



Ce document a été mis en ligne par l'organisme [FormaV](#)®

Toute reproduction, représentation ou diffusion, même partielle, sans autorisation préalable, est strictement interdite.

Pour en savoir plus sur nos formations disponibles, veuillez visiter :

www.formav.co/explorer

BREVET PROFESSIONNEL

CHARPENTIER BOIS

SESSION 2017

Épreuve E.11

ANALYSE TECHNIQUE D'UN OUVRAGE

- **Dossier technique**
- **Dossier sujet**
- **Dossier corrigé**

- **Dossier Ressources (préparation)**

Ajouter les fichiers « Ressources » sur CD-Rom



Construction d'un peloton de gendarmerie de montagne

BREVET PROFESSIONNEL

CHARPENTIER BOIS

E1 – Épreuve de technologie
Sous-épreuve E.11

Analyse technique d'un ouvrage

Pour traiter ce sujet, vous disposez d'un dossier technique de format A3 et des ressources installées sur votre poste de travail informatique

DOSSIER SUJET	Thèmes d'étude	Compétences évaluées	Ressources informatiques sur poste de travail (noms des fichiers)	Page	Barème
Page de garde / Contrat et ressources disponibles				1 / 7	
1 – La toiture 1.1 – Tracer le raccordement des versants de la toiture du bâtiment "Technique" 1.2 – Tracer la vraie grandeur (herse) du versant B 1.3 – Tracer la rampe des sablières de pente sur les versants D et E		C1-1 C2-2	- le dossier technique du projet (plans et CCTP) - la vue 3D du bâtiment avec la toiture (PDF 3D) - le plan d'implantation des murs, fermes et solives	2 / 7	/ 30
2 – Les parois extérieures à ossature bois 2.1 – Représenter la structure des murs extérieurs 2.2 – Représenter la structure des rampants 2.3 – Proposer le raccordement des murs et rampants 2.4 – Compléter le tableau de repérage des composants		C1-1 C2-1	- le dossier technique du projet (plans et CCTP)	3 / 7	/ 15
3 – L'isolation des rampants 3.1 – Calculer la surface d'un versant de toiture (versant B) 3.2 – Compléter le quantitatif de matériaux isolants à commander		C1-1 C2-4	- documentation : isolant de toiture en laine de roche rigide	4 / 7	/ 15
4 – La structure des fermes 4.1 - Rechercher l'axe de gravité de cette ferme par le calcul 4.2 - Rechercher l'axe de gravité de cette ferme par la méthode graphique		C2-1 C2-2	- vue perspective de la ferme n°3 - plan de la ferme n°3 – centres de gravité - éclaté de la ferme n°3 - liste des bois ferme n°3	5 / 7 6 / 7	/ 25
5 – Liaison panne / ossature bois 5.1 – Choisir et justifier un sabot/support de panne sur le pignon bois 5.2 – Proposer une solution de renforcement du mur ossature bois		C2-1 C2-2	- documentation technique : sabots Simpson SAE et GSE	7 / 7	/ 15
				Total	/ 100
				Note	/ 20

Le dossier sujet sera à agraffer dans une copie modèle EN

CODE ÉPREUVE :		EXAMEN :	SPÉCIALITÉ :
		BREVET PROFESSIONNEL	Charpentier Bois
SESSION 2017	DOSSIER SUJET	Épreuve E.1 – Épreuve technologique Sous épreuve E.11 ANALYSE TECHNIQUE D'UN OUVRAGE	
Durée : 4 h 00		Coefficient : 3	Calculatrice autorisée Page 1 / 7

Conditions, ressources :

- Le dossier technique du projet, le plan de toiture du bâtiment "partie technique"
- Le CCTP : extraits des lots charpente, bardage et étanchéité

- La vue 3D du bâtiment avec la toiture (PDF 3D)
- le plan d'implantation des murs, fermes et solives

Travail demandé :

1.1 - Sur papier dessin format A2, tracer à l'échelle 1:100 et par simple ligne, le raccordement des versants de la toiture du bâtiment "partie technique":

- l'implantation du bâtiment, tracé et cotation périphérique ; / 2 points
- le tracé des sablières de dégauchissement ; / 2 points
- les élévations des chevrons d'emprunt de chaque versant ; / 5 points
- le raccord par simple ligne des faîtages, arêtières et noue ; / 5 points
- les élévations de la rive, des faîtages, des arêtières et de la noue avec cotation altimétrique des extrémités des faîtages. / 6 points

Données complémentaires :

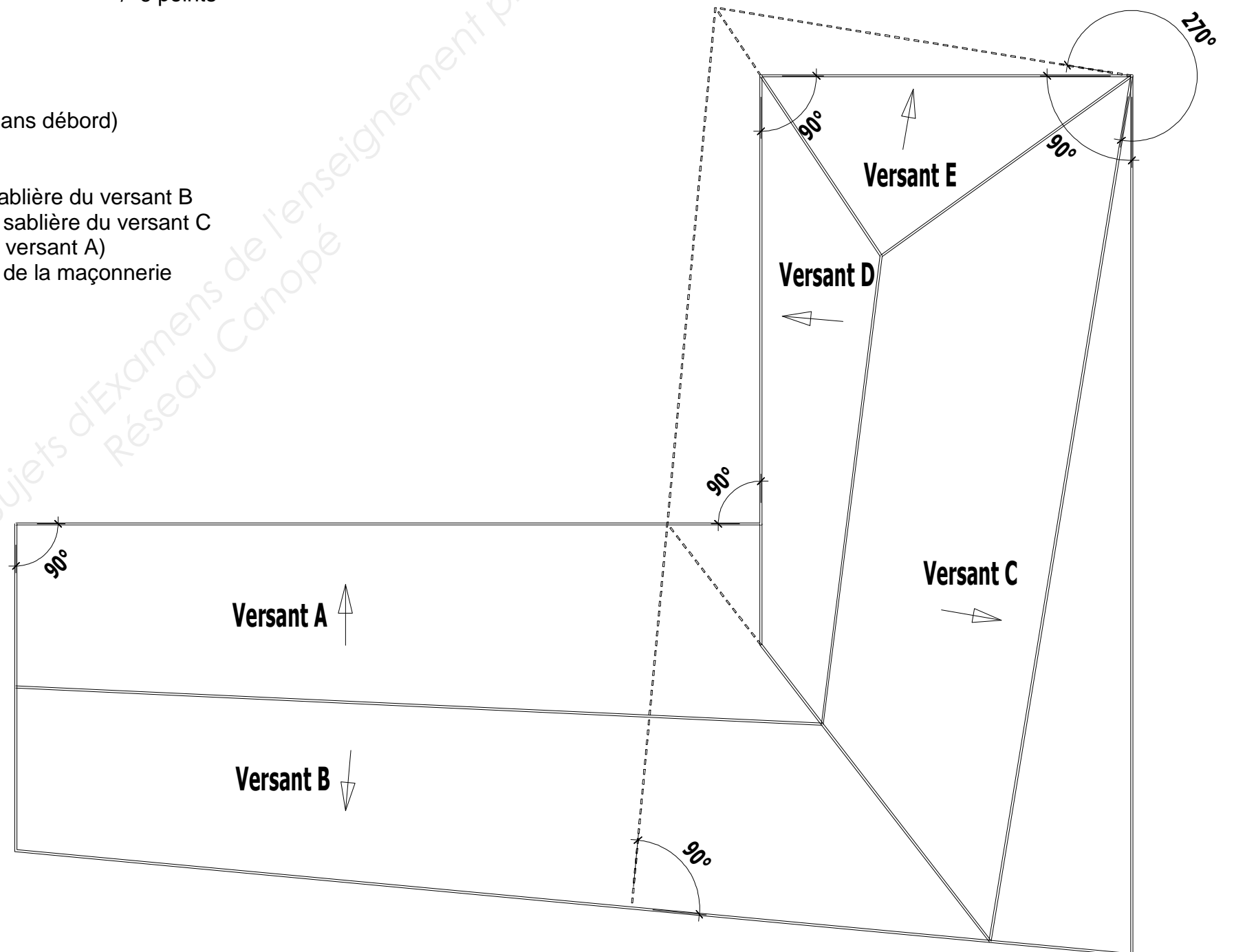
- le contour de la toiture est identique à celui des murs (couverture zinc sans débord)
- les versants A, B et C ont une pente de 30°
- la ferme d'angle, arêtière/noue, est alignée
- la sablière de dégauchissement du versant D est perpendiculaire à la sablière du versant B
- la sablière de dégauchissement de la croupe E est perpendiculaire à la sablière du versant C
- les ouvertures visibles sur la vue 3D ne seront pas tracées (châssis sur versant A)
- l'arêtière au raccord des versants D et E passe rigoureusement à l'angle de la maçonnerie

1.2 - Sur ce même format A2, tracer à l'échelle 1:100 :

- La vraie grandeur (herse) du versant B / 4 points

1.3 - Sur ce même format A2, tracer à l'échelle 1:100 :

- la rampe du mur/sablière du versant E avec cotation altimétrique des extrémités / 3 points
- la rampe du mur/sablière du versant D avec cotation altimétrique des extrémités / 3 points



Conditions, ressources :
 - Le dossier technique du projet, le plan de toiture du bâtiment "partie technique"
 - Le CCTP : extraits des lots charpente, bardage et étanchéité

Travail demandé :

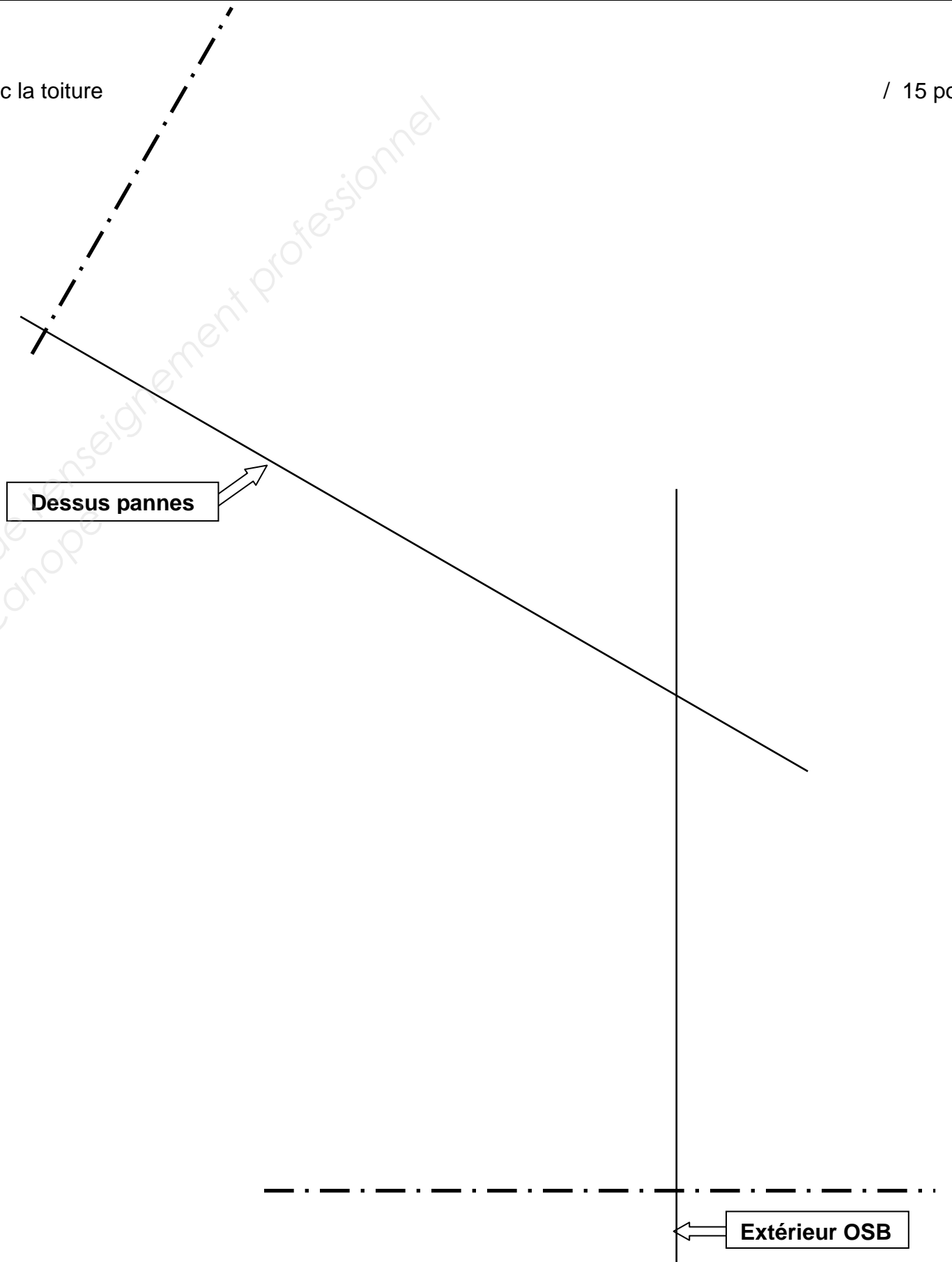
- 2.1 – Tracer la structure de la paroi verticale à ossature bois (coupe D-D' – façade sud) au raccord avec la toiture
 - le tracé à l'échelle 1 : 5 des composants successifs de la paroi verticale
 - le repérage des composants et de leurs caractéristiques
- 2.2 – Tracer la structure de la couverture et de l'isolation au-dessus des pannes (coupe D-D')
 - le tracé à l'échelle 1 : 5 des composants successifs du rampant de toiture
 - le repérage des composants et de leurs caractéristiques
- 2.3 – Proposer le raccordement du mur et du rampant avec :
 - la continuité de la structure et de l'isolation
 - la continuité de l'étanchéité à l'air et à l'eau entre le mur et le rampant
 (tracé de la continuité des étanchéités : pointillés épais au feutre de couleur) **— — —**

/ 15 points

2.4 – Compléter le tableau de repérage des composants de la paroi verticale puis du rampant :

Paroi verticale	Repère	Désignation	Caractéristiques

Rampant	Repère	Désignation	Caractéristiques



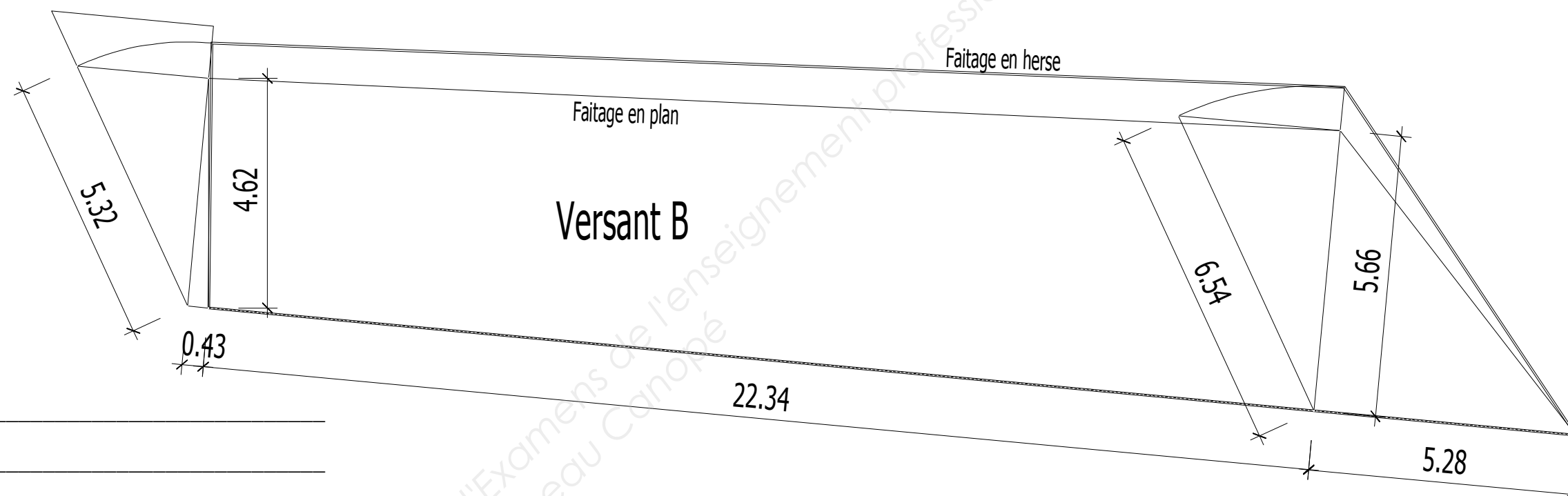
Conditions, ressources :

- Le dossier technique du projet, le plan de toiture du bâtiment "partie technique"
- Le CCTP : extraits des lots charpente, bardage et étanchéité
- la documentation technique du panneau isolant de toiture en laine de roche choisie (Luroche)

Travail demandé :

3.1 – A partir du tracé de la vraie grandeur du versant B (herse ci-dessous) : / 8 points

- calculer la surface de ce versant B (décomposition en surfaces géométriques simples, calculs explicites et correctement posés)



S = _____
 S = _____
 S = _____
 S = _____
 S = _____

3.2 – Compléter le tableau des surfaces des rampants

Versants	Versant A	Versant B	Versant C	Versant D	Versant E	Surface totale de la toiture
Surfaces En M ²	123		134	49	27	

/ 2 points

3.3 Calculer la quantité de panneaux isolants nécessaires pour le chantier selon le conditionnement proposé : *(le pourcentage de perte pour découpe est de 5 %)* / 5 points

Caractéristiques de l'isolant choisi et dimensions : _____

Nombre de panneaux nécessaires : _____

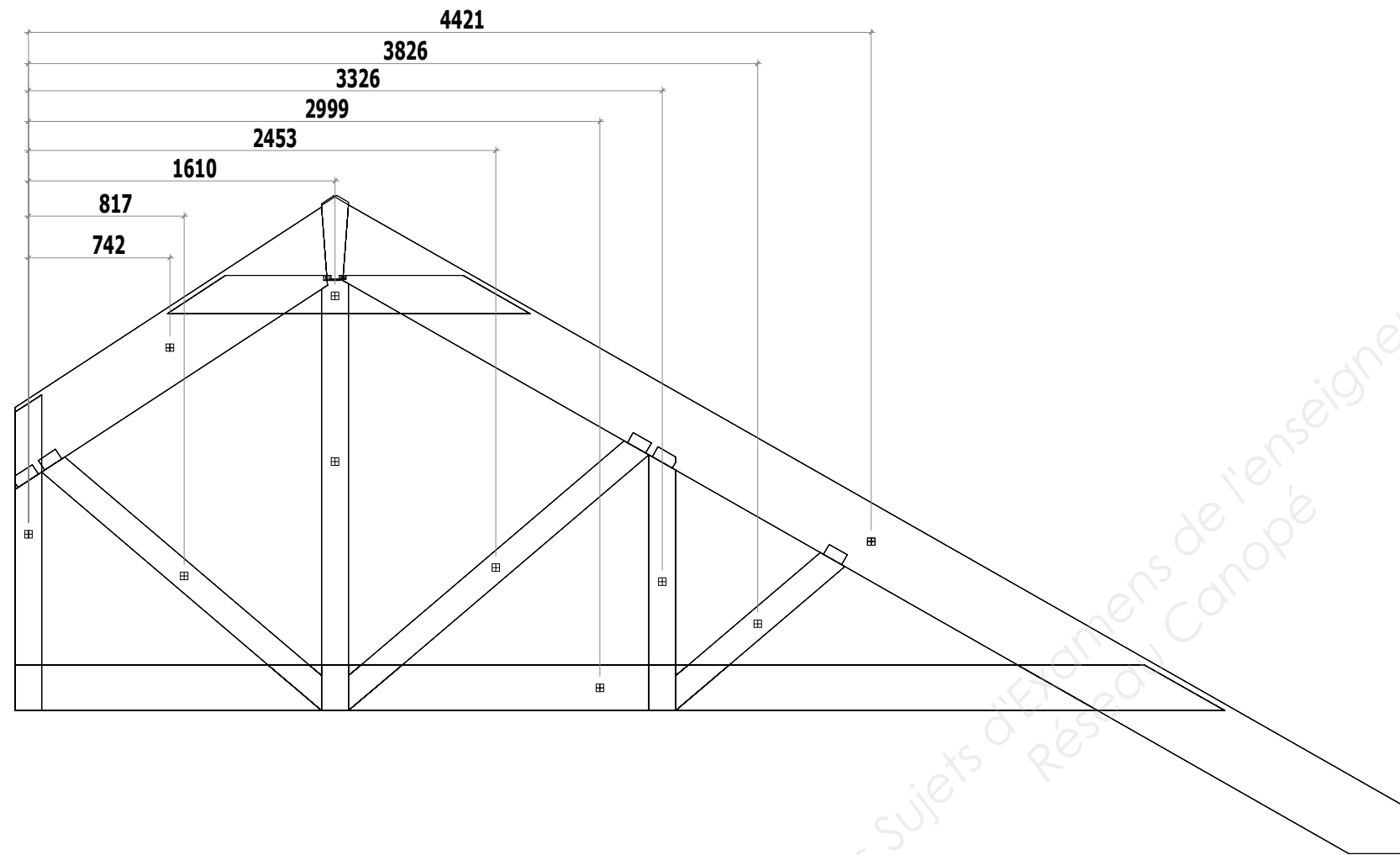
Quantité à commander selon le conditionnement : _____

Travail demandé :

4.2 – En prévision de l'élingage de la ferme dissymétrique n°3, rechercher son centre (axe) de gravité par la méthode graphique (dynamique et funiculaire).

/15 points

* Les cotes sont en mm, l'échelle de représentation des charges est laissée à l'initiative du candidat.



Conditions, ressources :

- Le dossier technique du projet, le plan de toiture du bâtiment "partie technique"
- Le CCTP : extraits des lots charpente, bardage et étanchéité

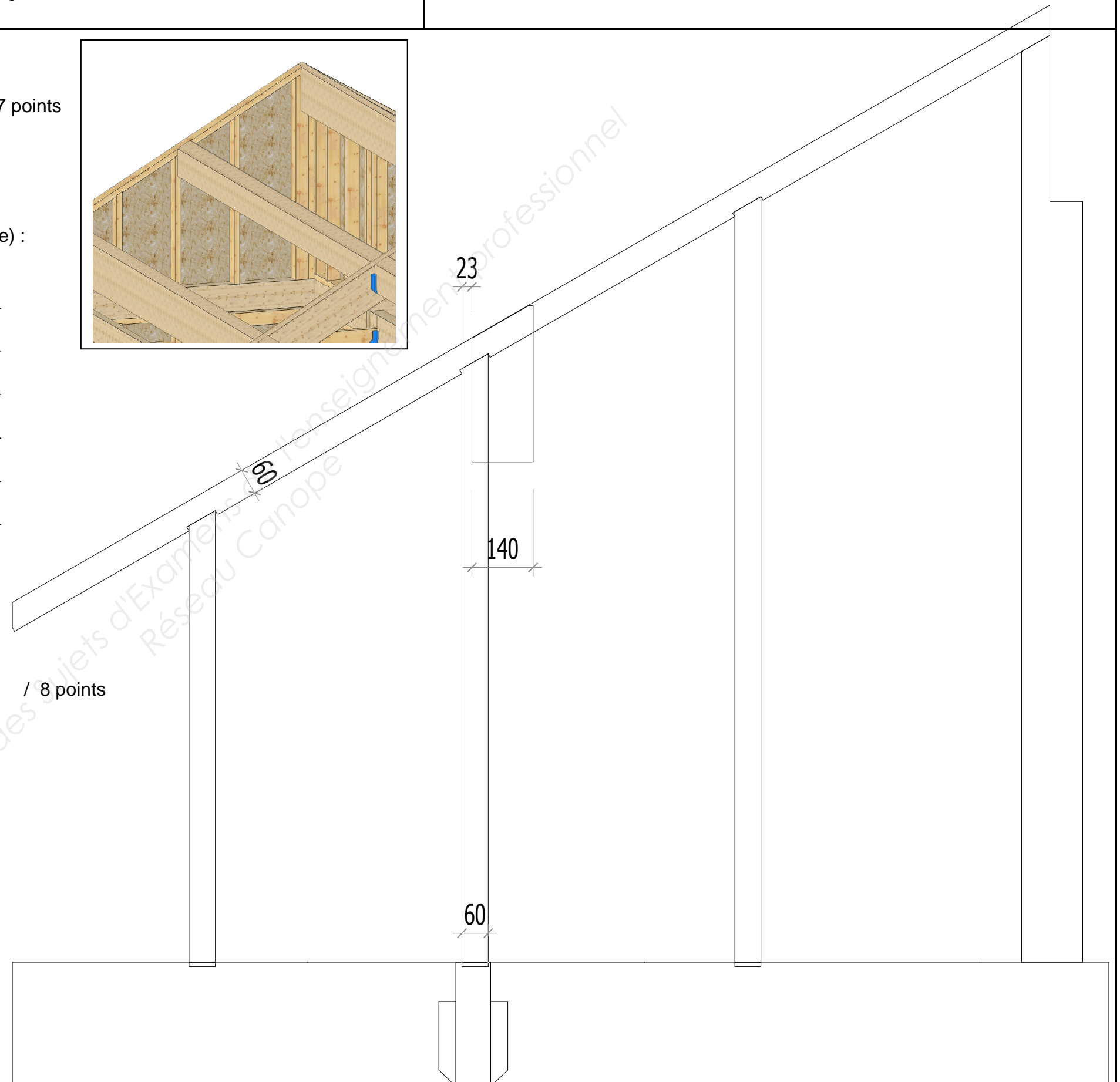
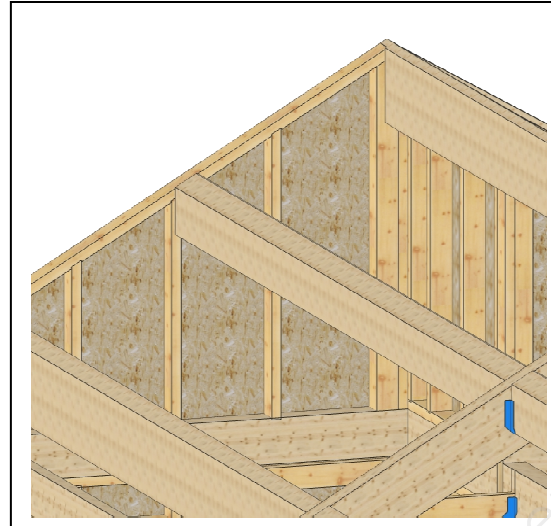
- Documentation sabots Simpson SAE et GSE

Travail demandé :

5.1 - Proposer une liaison / fixation de la panne sur le pignon M203 / 7 points

- rechercher le sabot métallique adapté à cette liaison
- proposer un renforcement de l'ossature du pignon

Choix du sabot métallique et justification de ce choix :
(références, caractéristiques techniques et densité de clouage) :



5.2 – Tracer sur le plan ci-contre un croquis de cette liaison réalisée / 8 points

- tracé du sabot
- tracé des renforts et/ou modifications
- cotation des sections et positions

Données complémentaires :

- afin de ne pas cisailer le mur-pignon, la panne sera reprise par un boîtier métallique à ailes extérieures de 40mm de largeur
- section de la panne : 140 x 360 mm
- charge descendante reprise par cette extrémité de panne : 3000 daN

Copyright © 2026 FormaV. Tous droits réservés.

Ce document a été élaboré par FormaV® avec le plus grand soin afin d'accompagner chaque apprenant vers la réussite de ses examens. Son contenu (textes, graphiques, méthodologies, tableaux, exercices, concepts, mises en forme) constitue une œuvre protégée par le droit d'auteur.

Toute copie, partage, reproduction, diffusion ou mise à disposition, même partielle, gratuite ou payante, est strictement interdite sans accord préalable et écrit de FormaV®, conformément aux articles L.111-1 et suivants du Code de la propriété intellectuelle. Dans une logique anti-plagiat, FormaV® se réserve le droit de vérifier toute utilisation illicite, y compris sur les plateformes en ligne ou sites tiers.

En utilisant ce document, vous vous engagez à respecter ces règles et à préserver l'intégrité du travail fourni. La consultation de ce document est strictement personnelle.

Merci de respecter le travail accompli afin de permettre la création continue de ressources pédagogiques fiables et accessibles.