



Ce document a été mis en ligne par l'organisme [FormaV](#)®

Toute reproduction, représentation ou diffusion, même partielle, sans autorisation préalable, est strictement interdite.

Pour en savoir plus sur nos formations disponibles, veuillez visiter :

[www.formav.co/explorer](http://www.formav.co/explorer)

## Construction d'un pavillon contemporain



# BREVET PROFESSIONNEL CHARPENTIER BOIS

E1 – Épreuve de technologie  
Sous-épreuve E.11 - U.11

## Analyse technique d'un ouvrage

Pour traiter ce sujet, on vous propose un dossier technique de format A3 et des ressources installées sur votre poste de travail informatique

DOSSIER SUJET	Thèmes d'étude	Compétences évaluées	Ressources dossier technique et dossier des ressources numériques (noms des fichiers)	Durée conseillée	Page	Barème
Page de garde / Contrat et ressources disponibles				Lecture du dossier 30 mn	1 / 7	
1 – Tracer l'escalier du R+1 au R+2 1.1 – Réaliser l'étude de l'escalier 1.2 – Tracer l'escalier à l'échelle 1/10ème		C1-11 C1-12 C1-14 C2-11 C2-14 C2-15 C2-25	Dossier technique pages : 2 / 17 ; 3 / 17 ; 4 / 17 ; 13 / 17 ; 14 / 17	90 mn	2 / 7	/ 100
2 – Vérifier le dimensionnement d'une solive de plancher 2.1 – Représenter la composition du plancher 2.2 – Calculer les charges appliquées à la solive 2.3 – Vérifier la flèche de la solive 2.4 – Proposer une solution technologique		C2-22 C2-16 C2-46	DR1_Charge d'exploitation des bâtiments DR2_Dalle de plancher EGGER DR3_Placoplatre BA13 DR4_Flèches maximales DR5_Note de calcul solive Dossier technique Pages : 2 / 17 ; 3 / 17 ; 15 / 17	40 mn	3 / 7	/ 50
3 – Gérer l'approvisionnement des pannes 3.1 – Établir le quantitatif 3.2 – Optimiser le débit 3.3 – Remplir un bon de commande		C2-42 C2-44 C2-45	DR6_Fiche technique sapin du Jura DR7_Repérage des pannes Dossier technique pages : 2 / 17 ; 3 / 17 ; 11 / 17 ; 15 / 17	40 mn	4 / 7	/ 50
4 – Concevoir la ferme F1 4.1 – Choisir les assemblages à prévoir en fonction des pièces à assembler et de leurs sollicitations 4.2 – Tracer la ferme.		C1-15 C2-12 C2-13 C2-14 C2-25	Dossier technique pages : 2 / 17 ; 3 / 17 ; 5 / 17 ; 6 / 17 ; 7 / 17 ; 8 / 17 ; 9 / 17 ; 10 / 17 ; 11 / 17 ; 12 / 17	40 mn	6 / 7	/ 50
					<b>Total</b>	<b>/ 250</b>
					<b>Note</b>	<b>/ 20</b>

Le dossier sujet sera à agraffer dans une copie modèle EN

« L'usage de tout modèle de calculatrice, avec ou sans mode examen, est autorisé. »

CODE EXAMEN : 18SP-BP CB U11		EXAMEN : BREVET PROFESSIONNEL	SPÉCIALITÉ : Charpentier Bois
SESSION 2018	DOSSIER SUJET	Épreuve E.1 – Épreuve technologique Sous épreuve U.11 ANALYSE TECHNIQUE D'UN OUVRAGE	
Durée : 4 h 00		Coefficient : 3	
			Calculatrice autorisée
			Page 1 / 7

**Contexte :**

On propose de réaliser l'étude de l'escalier conformément à la description du lot charpente escalier en tenant compte de la réglementation en vigueur.

L'échappée ne sera pas prise en compte dans cette étude.

On demande :

1-1 : réaliser l'étude de l'escalier en complétant le tableau ci-dessous.

	Caractéristiques de l'escalier	Calculs et justifications	Réponse avec unité	Barème
Paramètres relevés	Hauteur à franchir			/2
	Ligne de foulée maxi à ne pas dépasser			/10
	Indiquer la hauteur de marche préconisée (CCTP)			/2
	Indiquer le pas préconisé (CCTP)			/2

D'après les paramètres relevés ci-dessus, calculez et justifiez les valeurs nécessaires au tracé de l'escalier.

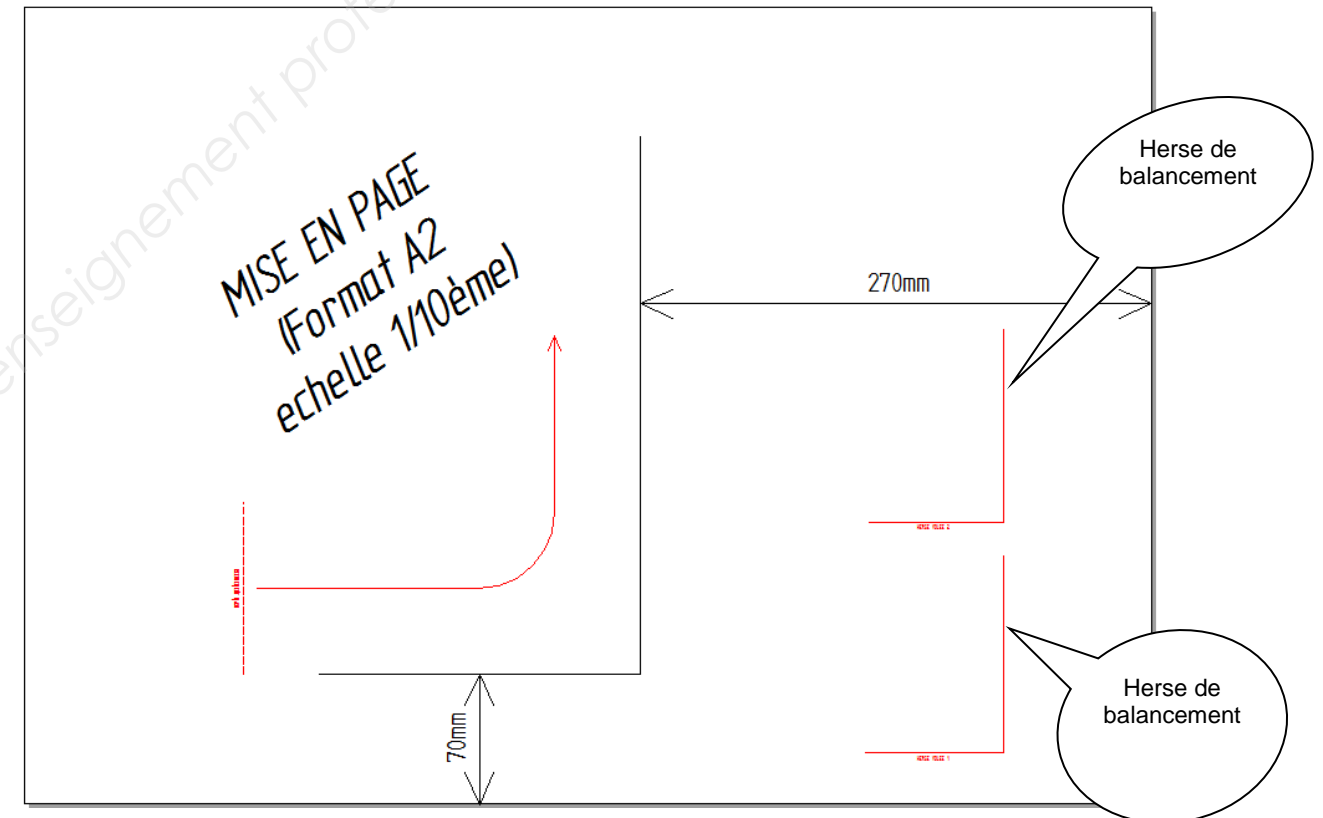
Caractéristiques réelles	Calculer le nombre de hauteur de marche			/3
	Calculer la hauteur de marche			/3
	Calculer le nombre de girons			/3
	Calculer la valeur du giron selon un pas à 620 mm			/3
	Calculer la longueur de la ligne de foulée			/2
			Total	/30

1-2 : tracer la vue en plan en représentant : (Échelle 1/10<sup>ème</sup> sur format A2 fournis)

- la cage d'escalier avec la solive porteuse
- les limons
- les marches
- les poteaux
- les herses

On précise :

- le nombre de marches balancées sera conforme au CCTP ;
- les positions des marches balancées seront définies par la méthode de la herse.



Barème de correction du tracé sur 70pts		Points
Qualité graphique	dessin propre,	/5
Cage d'escalier	Dimensions justes	/10
Herses	Méthode de balancement appliquée sans erreurs	/15
Limons	Cotes, positions et emmarchement sont respectés.	/10
Marches	balancement progressif et liaisons fabrication aisée.	/15
Poteaux	Cotes et positions respectées	/15
Total		/70

**Contexte :**

On vous propose de réaliser l'étude du solivage du R+2.

On demande :

2-1 : réaliser ci-dessous, un croquis à main levée de la structure du plancher en indiquant tous ses composants.

2-2 : compléter le tableau ci-dessous en indiquant et calculant les poids propres de chaque composant.

	Matériaux	Poids volumique des matériaux en daN/m <sup>3</sup>	Charge surfacique en daN/m <sup>2</sup>	Charge linéique en daN/mètre (G)	Barème
POIDS PROPRES	Parquet				/ 2
	Sous couche confort clic				/ 2
	Résilient élastomère				/ 3
	Eurostrand OSB3				/ 3
	Laine de roche vrac				/ 3
	Solive 75x225 C22 entraxe 0.4m				/ 2
	Plaque de plâtre BA13				/ 2
Charge d'exploitation					/ 3
				<b>Total :</b>	<b>/ 20</b>

**Ce tableau de chargement a permis de renseigner un logiciel de calcul en statique et résistance des matériaux. Les résultats de l'étude sont donnés dans la note de calcul (dossier ressource PDF).**

2-3 : vérifier la conformité de la déformation en flexion ( $W_{net, fin}$ ) d'une solive courante au regard de la réglementation en vigueur (Flèche maximale autorisée).

- a) Déterminer la portée de la solive : / 1
- b) Déterminer la flèche admissible  $W_{net, fin}$  de la solive : / 3
- c) Vérifier que la flèche résultante finale soit bien inférieure à la valeur de la flèche maximale admissible. / 3

2-4 : Dans le cas d'un résultat du taux de travail supérieur à 100% sur la note de calcul, proposer 3 solutions permettant de le réduire :

/ 3

Barème de correction du croquis sur 20 pts		Points
Données techniques	Constitution du plancher	/7
	Terminologie associée	/7
Qualité graphique	Dessin propre et compréhensible (taille..)	/6
Total		/ 20

**Contexte :**

Pour préparer la taille des pannes du chantier. On propose d'établir un quantitatif optimisé en fonction des longueurs commerciales disponibles dans le stock du fournisseur.

Longueurs commerciales disponibles : 3.5 m ; 4 m ; 4.5 m ; 5 m ; 5.5 m.

Longueurs de coupes en sifflet : 1,5 fois la retombée des pannes

Prévoir une surcote de débit de 150 mm en longueur.

On demande :

3-1 : compléter le quantitatif de pannes à tailler (ci-dessous).

**QUANTITATIF DE PANNES**

Repère de la panne	Calcul de longueur	Quantité	Barème
1			/1
2			/1
3			/1
4			/1
5			/1
6			/1
7			/1
8			/1
9			/1
10			/1
11			/1
12			/1
13			/1
14			/1
15			/1
16			/1
17			/1
18			/1
19			/1
20			/1
		<b>Total</b>	<b>/20</b>

3-2 : compléter le tableau d'optimisation ci-dessous.

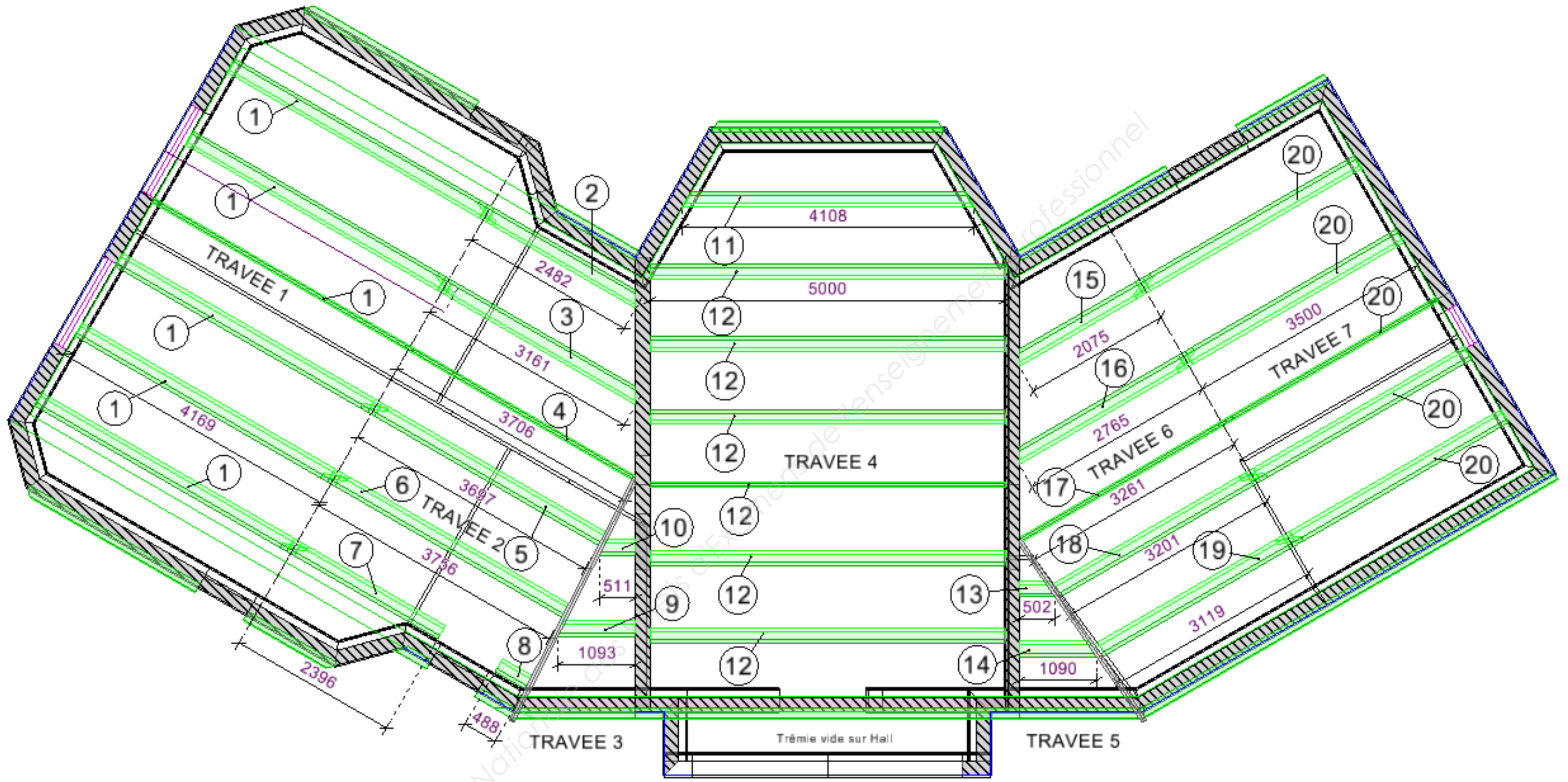
**TABLEAU D'OPTIMISATION**

Composition par longueur commerciale (repère des pannes)	Longueurs cumulées	Longueur commerciale utilisée	Quantité de longueur commerciale	Cubage	Barème
					1
					1
					1
					1
					1
					1
					1
					1
					1
					1
					1
					1
					1
					1
					1
				<b>Cubage Total</b>	1
				<b>total</b>	<b>15</b>

3-3 : compléter le bon de commande suivant.

**BON DE COMMANDE**

Section	Longueur commerciale	Quantité	Total mètre linéaire	Prix au mètre linéaire	Prix HT	Barème
						3
						3
						3
						3
						3
					<b>Prix total Hors Taxes</b>	0
					<b>total</b>	<b>15</b>



**Contexte :**

Conformément au CCTP, on propose de concevoir la ferme soutenant le comble des chambres 1 et 2.

On demande :

4-1 : choisir les assemblages et organe d'assemblage en fonction des pièces à assembler. Préciser la nature de la sollicitation.

Pièces à assembler	Sollicitation des pièces soulignées		Types d'assemblages	Organe d'assemblage	Barème
	Compression	Traction			
<b><u>Blochets</u></b> - Jambes de forces		X	Par tige	Boulons de charpente 18x220 écrous et rondelles	
<b><u>Arbalétrier</u></b> - Blochets		X	Par tige	Boulons de charpente 18x220 écrous et rondelles	
<b><u>Entraits</u></b> - Arbalétriers					/ 4
<b><u>Poinçon</u></b> - Entraits					/ 4
<b><u>Contrefiches</u></b> - Poinçon					/ 3
Contrefiches - <b><u>Arbalétriers</u></b>					/ 3
Semelle - <b><u>Jambe de forces</u></b>					/ 3
<b><u>Arbalétrier</u></b> - Poinçon					/ 3
				<b>Total</b>	<b>/ 20</b>

4-2 : dessiner sur format A3 vertical page 7 / 7, l'élévation de la ferme F1 (échelle 1/30ème). Il convient de tenir compte des caractéristiques des assemblages déterminées à la question précédente.  
/30

Base Nationale des Sujets d'Examens de l'enseignement professionnel

Barème de correction du tracé sur 30 pts		Points
Simple ligne	Base du CE	/3
	Pentes	/4
	Hauteur de faîtage	/3
Conception	Position de pièces de structure principale	/5
	Position des pannes	/5
	Position de pièces de structures secondaires	/5
Qualité graphique	dessin propre	/5
	Total	/30

Copyright © 2026 FormaV. Tous droits réservés.

Ce document a été élaboré par FormaV® avec le plus grand soin afin d'accompagner chaque apprenant vers la réussite de ses examens. Son contenu (textes, graphiques, méthodologies, tableaux, exercices, concepts, mises en forme) constitue une œuvre protégée par le droit d'auteur.

Toute copie, partage, reproduction, diffusion ou mise à disposition, même partielle, gratuite ou payante, est strictement interdite sans accord préalable et écrit de FormaV®, conformément aux articles L.111-1 et suivants du Code de la propriété intellectuelle. Dans une logique anti-plagiat, FormaV® se réserve le droit de vérifier toute utilisation illicite, y compris sur les plateformes en ligne ou sites tiers.

En utilisant ce document, vous vous engagez à respecter ces règles et à préserver l'intégrité du travail fourni. La consultation de ce document est strictement personnelle.

Merci de respecter le travail accompli afin de permettre la création continue de ressources pédagogiques fiables et accessibles.