

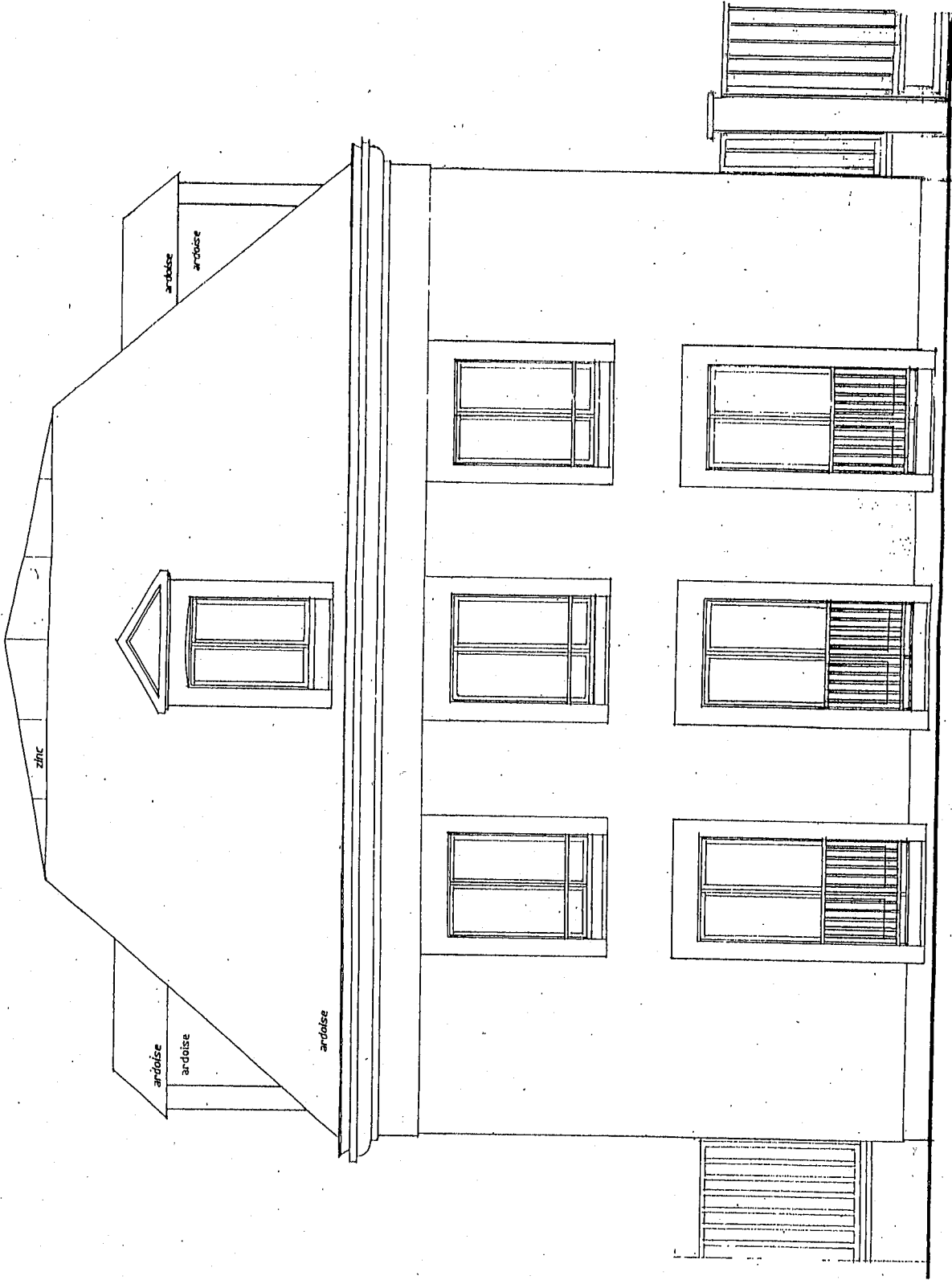


Ce document a été mis en ligne par l'organisme [FormaV](#)®

Toute reproduction, représentation ou diffusion, même partielle, sans autorisation préalable, est strictement interdite.

Pour en savoir plus sur nos formations disponibles, veuillez visiter :

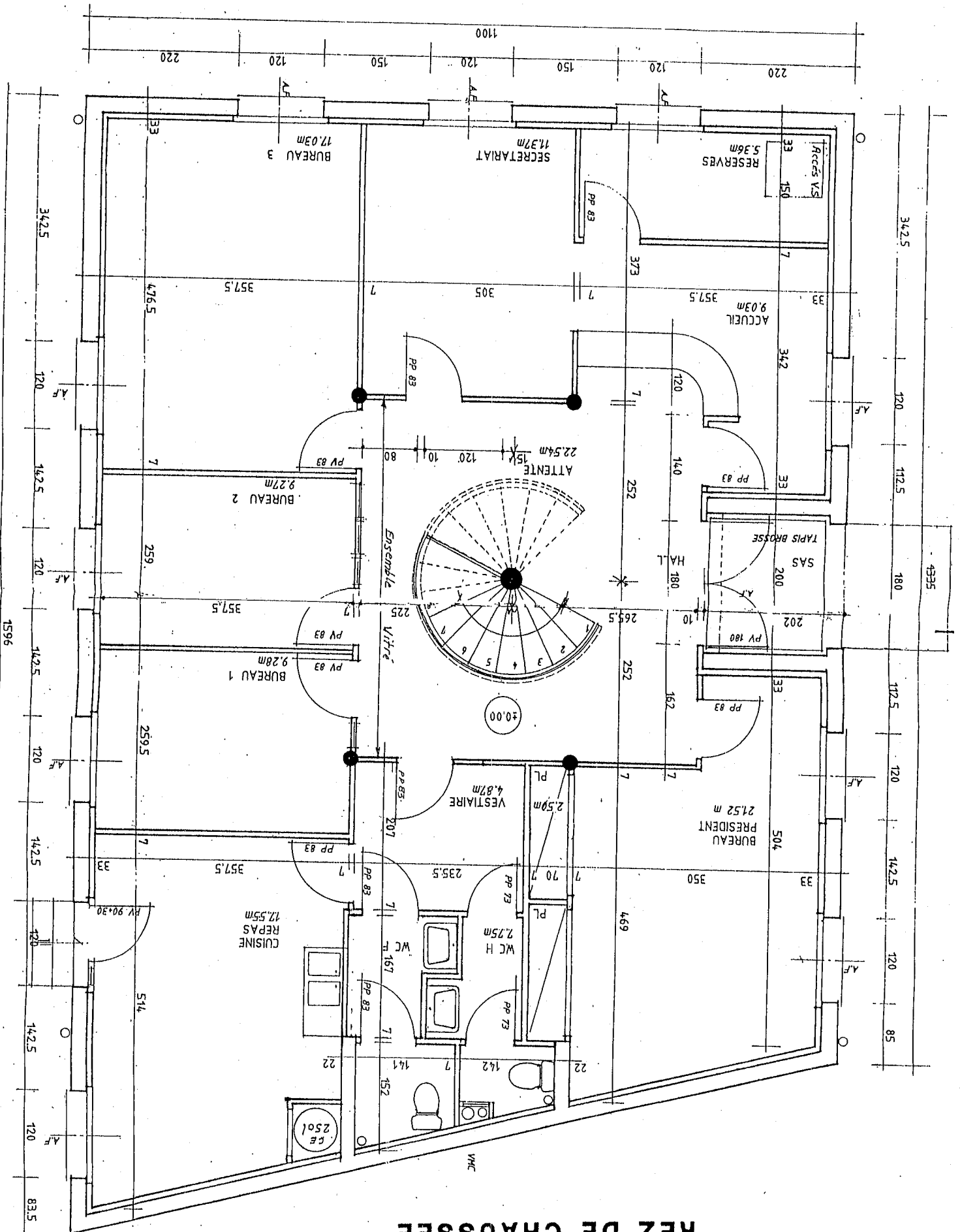
www.formav.co/explorer

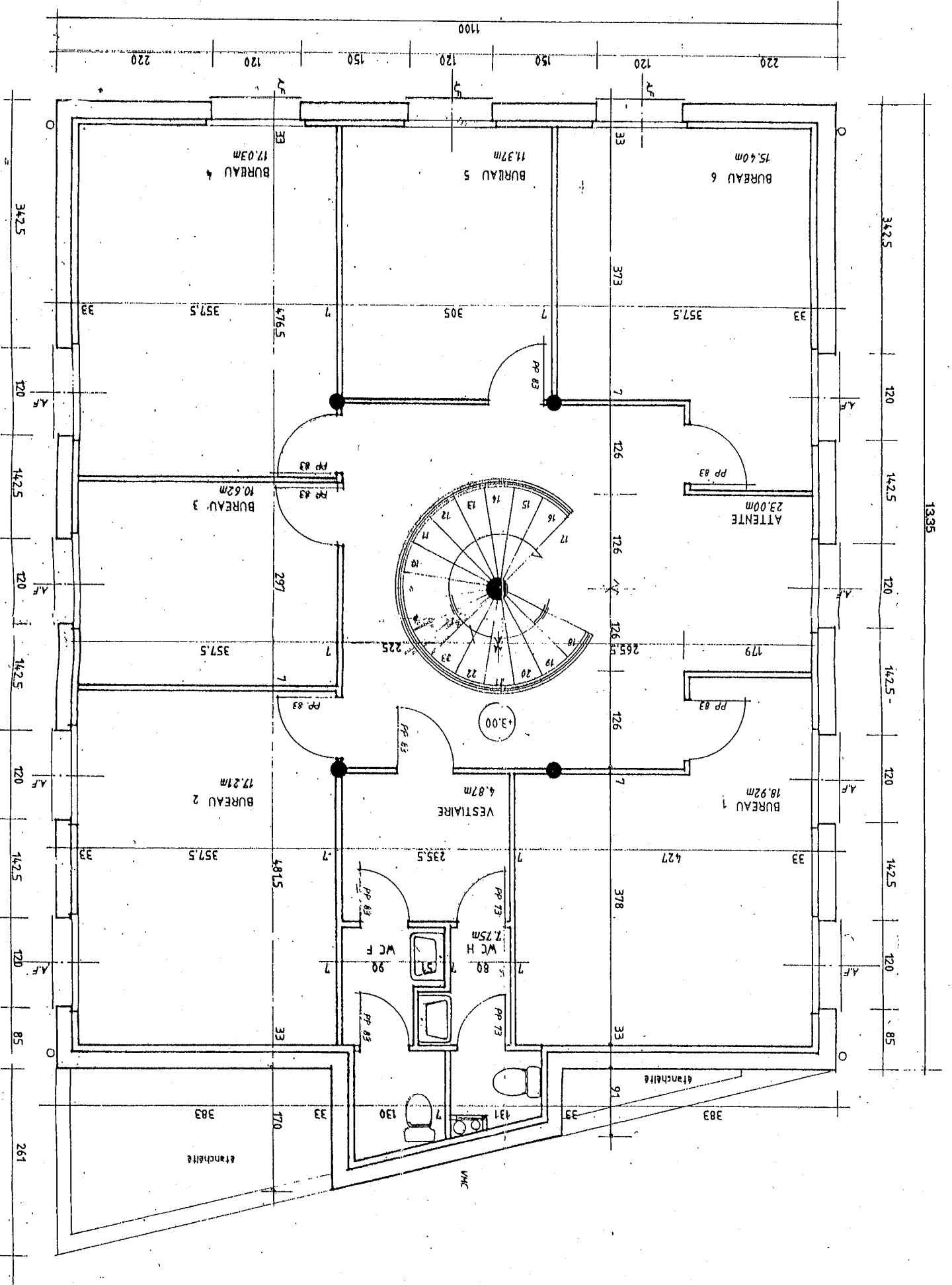


PIGNON SUD-OUEST

Session 2005	BREVET PROFESSIONNEL DE CHARPENTIER
Sujet National	MINISTÈRE DE L'ÉDUCATION NATIONALE
Epreuves E1-A1 ; E1-B1 ; E2	DOSSIER TECHNIQUE (PLANS D'ARCHITECTE)
	Page 8 / 13

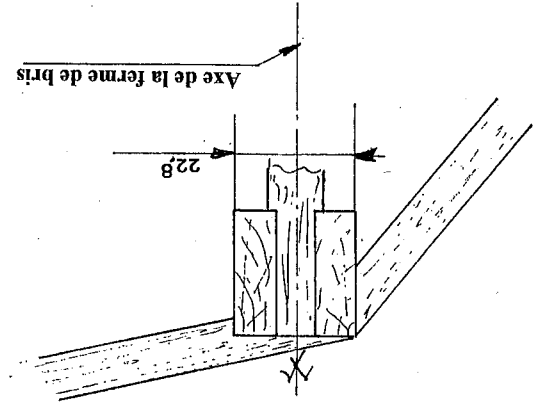
REZ DE CHAUSSEE



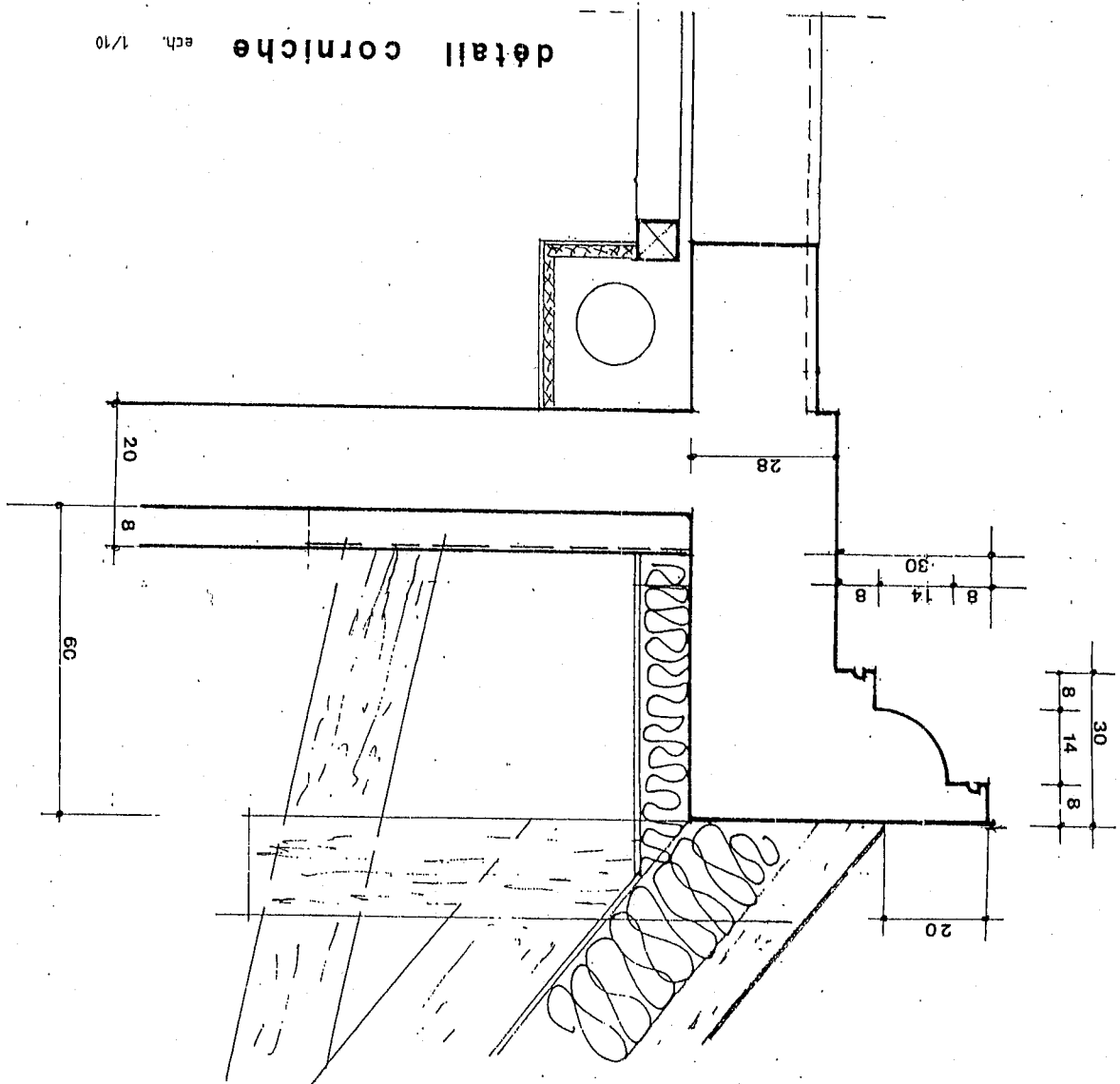


1335

Epreuves	E1-A1 ; E1-B1 ; E2
Sujet National	
Session 2005	
BREVET PROFESSIONNEL DE CHARPENTIER	
MINISTÈRE DE L'ÉDUCATION NATIONALE	
Page	
13/13	



Détail raccord brisis et terrasse
Côté croupe
ech. 1/10



détail corniche
ech. 1/10

Copyright © 2026 FormaV. Tous droits réservés.

Ce document a été élaboré par FormaV® avec le plus grand soin afin d'accompagner chaque apprenant vers la réussite de ses examens. Son contenu (textes, graphiques, méthodologies, tableaux, exercices, concepts, mises en forme) constitue une œuvre protégée par le droit d'auteur.

Toute copie, partage, reproduction, diffusion ou mise à disposition, même partielle, gratuite ou payante, est strictement interdite sans accord préalable et écrit de FormaV®, conformément aux articles L.111-1 et suivants du Code de la propriété intellectuelle. Dans une logique anti-plagiat, FormaV® se réserve le droit de vérifier toute utilisation illicite, y compris sur les plateformes en ligne ou sites tiers.

En utilisant ce document, vous vous engagez à respecter ces règles et à préserver l'intégrité du travail fourni. La consultation de ce document est strictement personnelle.

Merci de respecter le travail accompli afin de permettre la création continue de ressources pédagogiques fiables et accessibles.