



Ce document a été mis en ligne par l'organisme [FormaV](#)®

Toute reproduction, représentation ou diffusion, même partielle, sans autorisation préalable, est strictement interdite.

Pour en savoir plus sur nos formations disponibles, veuillez visiter :

www.formav.co/explorer



S C É R É N

SERVICES CULTURE ÉDITIONS
RESSOURCES POUR
L'ÉDUCATION NATIONALE

Ce document a été numérisé par le CRDP de Rennes

pour la

**Base Nationale des Sujets d'Examens de l'enseignement
professionnel**

Ce fichier numérique ne peut être reproduit, représenté, adapté ou traduit sans autorisation.

BREVET PROFESSIONNEL CHARPENTIER

SESSION 2010

E1 : Etude technique et scientifique d'un ouvrage
A1 : Recherche des solutions technologiques

DOSSIER SUJET

SOMMAIRE

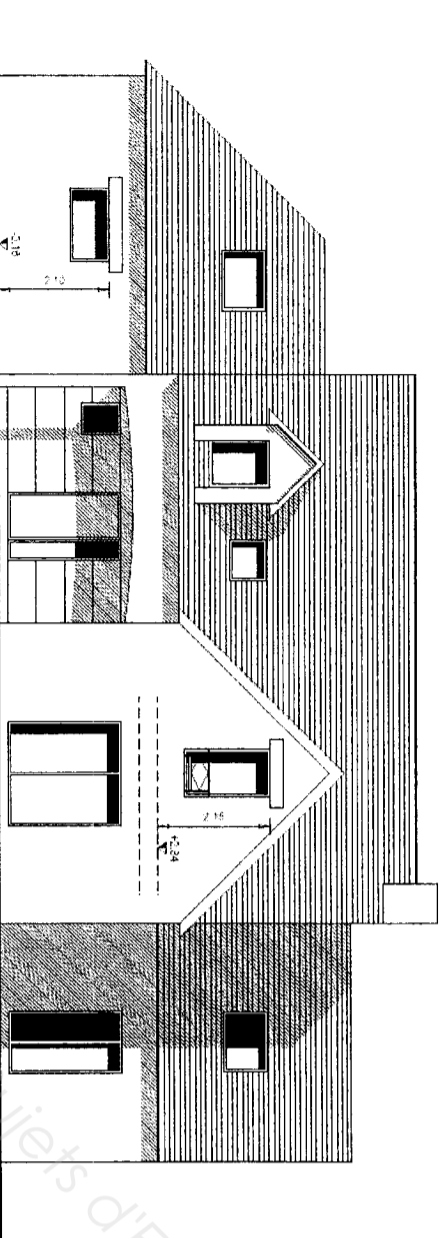
Pages Fiches Contrats	Thèmes / Savoir-faire & Savoir-Technologique Associé	Estimation (minutes)	Barèmes
Page 1 / 4 Contrat n°1	SOMMAIRE / PAGE DE GARDE Lecture du dossier.	20 min	
Page 2 / 4 Contrat n°1	. Etude de la section d'une pièce: C1-1-2 / C2-1 / S1 / S2 / S3 / S4 . Calculer les charges reprise par une sablière.	40 min	... / 50 pts
Page 3 / 4 Contrat n°2	. Etude thermique : C1-1 / C1-2 / C2-1 / C2-2 / S2 / S3 / S4 . Choisir un complexe isolant de toiture	30 min	... / 25 pts
Page 4 / 4 Contrat n°3	. Etude d'une fixation: C1-1 / C1-2 / C2-1 / C2-2 / S1 / S2 / S3 / S4 / S9 . Choisir et positionner des goujons	30 min	... / 25 pts

TOTAL sur ... / 100 pts

NOTE sur ... / 20

CONSIGNES

- **Important** : L'ensemble de ce dossier est à remettre à la fin de l'épreuve et à insérer dans une copie d'examen pour anonymat.
Les calculs doivent être **détaillés** et les **unités précisées**.



CODE EPREUVE :		EXAMEN :		SPECIALITE :	
BREVET PROFESSIONNEL		BREVET PROFESSIONNEL		CHARPENTIER	
SESSION 2010	DOSSIER SUJET	EPREUVE : E1 – Etude technique et scientifique d'un ouvrage SOUS - EPREUVE : A1 – Recherche des solutions technologiques		Calculatrice autorisée : OUI	
Durée : 2 h 00		Coefficient : 2		Sujet n° 431-EG10 Page : 1 / 4	

Contrat n°1 : Etude de la section d'une pièce

ON DONNE : Le Dossier Technique, le Dossier Ressource.

ON DEMANDE :

1. Calculer les charges reprises par la sablière de volée de la façade Nord.

ON EXIGE : L'identification de tous les composants, des calculs justes avec 2 décimales.

Détail des calculs en da N :

Charges permanentes :

- Ardoises :
- Volige :
- Chevrons :
- Pannes (projection horizontale de la bande de chargement : 0.85 m).

Poids par ml :

Bande de chargement :

Charges permanentes en rampant :

Charges permanentes de niveau :

Total des charges permanentes :

Charges climatiques :

Total des charges climatiques :

Total des charges :

Charges reprises par la sablière volante :

La section de la sablière volante étant insuffisante, une console va réduire la portée de moitié

Barème		
... / 24 pts	<p>2. Déterminer la charge reprise par cette console :</p> <p>ON EXIGE : La justification des paramètres, des résultats avec deux décimales.</p> <ul style="list-style-type: none"> • La portée en m : • La charge (en daN) reprise par la console est donc de : <p><u>Hypothèse de travail</u></p> <p>La charge sur la sablière de volée à prendre en compte est de 1080 daN.</p> <p>3. Vérifier la section de la sablière de volée.</p> <p>ON EXIGE : Le recensement complet des paramètres, une bonne lecture du tableau, l'exactitude des calculs.</p> <ul style="list-style-type: none"> ✓ Rechercher la charge admissible maximale sur la pièce; <p>Section de la sablière en cm :</p> <p>Portée en m :</p> <p>Charge totale sur la sablière en daN :</p> <p>Charge sur une travée de la sablière :</p> <p>Lecture du tableau :</p> <p>Portée lue :</p>	<p>... / 5 pts</p> <p>... / 2 pts</p> <p>... / 3 pts</p> <p>... / 21 pts</p> <p>... / 1 pt</p> <p>... / 1 pt</p> <p>... / 1 pt</p> <p>... / 2 pts</p>
... / 3 pts	<p>4. Rechercher la section optimale de la sablière de volée (la plus économique).</p> <p>ON EXIGE : Une section commerciale, l'exactitude des calculs, un choix justifié.</p> <ul style="list-style-type: none"> ✓ Identifier et lister 4 sections correspondantes (préciser la charge admissible). <p>... / 4 pts</p> <p>➤ Choisir une section dont la charge admissible est la plus proche de celle recherchée.</p> <p>... / 3 pts</p> <p>✓ <u>La section est-elle la plus économique ?</u> Lister la surface de chaque section.</p> <p>... / 2 pts</p> <p>✓ <u>Section choisie :</u></p> <p>... / 4 pts</p> <p>✓ Calculer (en %) la différence de volume de bois.</p> <p>... / 3 pts</p>	<p>... / 4 pts</p> <p>... / 3 pts</p> <p>... / 50 pts</p>
... / 4 pts	<p>TOTAL DE LA PAGE N°2</p>	

Contrat n°2 : Etude d'un isolant de toiture

Réflexion sur l'évolution de la Réglementation Thermique

ON DONNE : Le Dossier Technique, le Dossier Ressource.

ON DEMANDE :

De choisir un complexe isolant pour la toiture de ce bâtiment.

1. Déterminer la performance optimale de la paroi en rampant de toiture :
(Conformément à la RT 2005).

ON EXIGE : Les paramètres sont conformes aux données, ils sont justifiés.

- ✓ Identification des paramètres :
○
○
○
✓ Détermination de la performance de la paroi en $W/m^2.K$.
○

... / 3 pts

... / 2 pts

2. Choisir un complexe isolant :
Inventaire des paramètres.
Recensement des produits correspondants :

ON EXIGE : Un choix conforme aux paramètres, il est justifié.

- ✓
✓
✓
✓
✓

... / 5 pts

3. Mise en œuvre du produit.
Déterminer pour le panneau choisi, avec une charge admissible sur les
versants de 150 daN, l'entraxe maxi des pannes.

ON EXIGE : Une valeur d'entraxe exacte, correspondant au produit retenu, elle est justifiée.

- ✓
✓
✓

... / 3 pts

4. En prévision de l'évolution de la RT 2005 actuellement vers la RT 2012.
La performance de la paroi doit augmenter de 33 %.
Déterminer la valeur Up de la paroi pour la RT 2012.

ON EXIGE : Des valeurs exactes, justifiées.

- ✓ RT 2005 Up =
✓ RT 2012 Up =

... / 3 pts

Vérifier la conformité de votre choix de complexe isolant en regard de
l'évolution de la RT, calculer la valeur Up.

ON EXIGE : Une justification des valeurs, des calculs exacts.

- ✓
.....

... / 3 pts

Justifier votre choix de produit (complexe isolant de toiture).

ON EXIGE : La comparaison des valeurs.
D'en déduire la conformité ou pas en regard de la RT 2012.

- ✓
✓
✓

... / 3 pts

Si votre choix de produit ne correspond pas à l'exigence de la RT 2012, existe-t-il
dans la gamme de produit ayant les performances réglementaires ?

- ✓
✓
.....

... / 3 pts

TOTAL DE LA PAGE N°3

... / 25 pts

Contrat n°3 : Etude d'une fixation

ON DONNE : Le Dossier Technique, le Dossier Ressource.

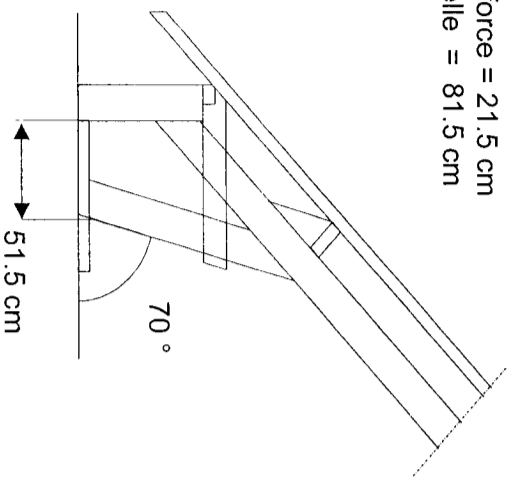
ON DEMANDE :

Choisir et positionner les goujons d'ancrage pour la liaison semelle / plancher d'un pied de ferme sur blochets de ce bâtiment.

L'intensité de l'effort agissant dans la jambe de force est de 4800 daN.

Le pas de la jambe de force = 21.5 cm

La longueur de la semelle = 81.5 cm



1. Identifier par la méthode graphique les efforts agissants dans la semelle, et contrôler par le calcul.

ON EXIGE : Une décomposition juste (éch 1 cm = 400 daN)

Un calcul exact (valeur arrondie par excès)

Graphique	Calculs
-----------	---------

... / 8 pts

2. Choix des goujons

Recenser les paramètres nécessaires au choix des goujons

ON EXIGE : Tous les paramètres sont identifiés et exacts.

- ✓ L'épaisseur de la semelle :
- ✓ Nom de la sollicitation agissant sur les goujons :
- ✓ intensité des efforts à reprendre par les goujons :

... / 3 pts

Choisir la fixation

ON EXIGE : Un choix cohérent avec les paramètres listés, un choix juste.

- ✓ Réf du produit :
- ✓ Justification :
- ✓ Charge de service :

... / 6 pts

Déterminer le nombre minimal de goujons nécessaires permettant le maintien de la pièce au sol :

- ✓ :

... / 2 pts

3. Positionner les goujons sur la semelle. Compléter ci-dessous avec un croquis coté (vue en plan) les goujons sur la semelle.

ON EXIGE : Une position des axes de goujons conforme à la fiche technique, une cotation précise (en mm) de la position des goujons.

- ✓ Justifier la position des goujons :

... / 6 pts

TOTAL DE LA PAGE N°4

... / 25 pts

Copyright © 2026 FormaV. Tous droits réservés.

Ce document a été élaboré par FormaV® avec le plus grand soin afin d'accompagner chaque apprenant vers la réussite de ses examens. Son contenu (textes, graphiques, méthodologies, tableaux, exercices, concepts, mises en forme) constitue une œuvre protégée par le droit d'auteur.

Toute copie, partage, reproduction, diffusion ou mise à disposition, même partielle, gratuite ou payante, est strictement interdite sans accord préalable et écrit de FormaV®, conformément aux articles L.111-1 et suivants du Code de la propriété intellectuelle. Dans une logique anti-plagiat, FormaV® se réserve le droit de vérifier toute utilisation illicite, y compris sur les plateformes en ligne ou sites tiers.

En utilisant ce document, vous vous engagez à respecter ces règles et à préserver l'intégrité du travail fourni. La consultation de ce document est strictement personnelle.

Merci de respecter le travail accompli afin de permettre la création continue de ressources pédagogiques fiables et accessibles.