



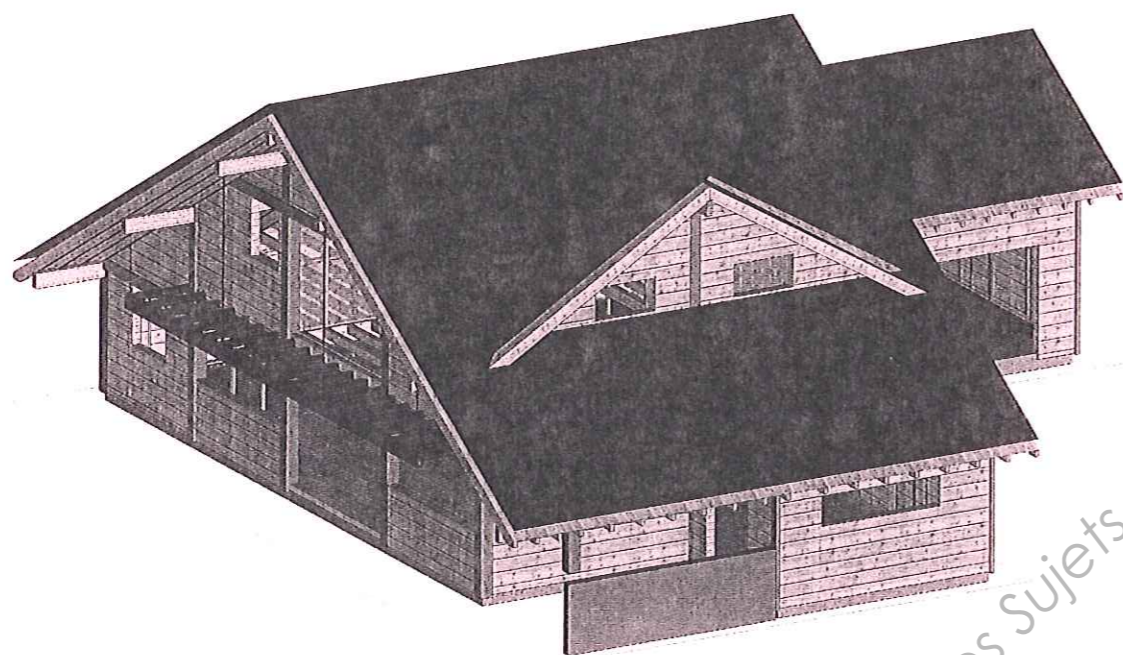
Ce document a été mis en ligne par l'organisme [FormaV](#)®

Toute reproduction, représentation ou diffusion, même partielle, sans autorisation préalable, est strictement interdite.

Pour en savoir plus sur nos formations disponibles, veuillez visiter :

www.formav.co/explorer

BREVET PROFESSIONNEL CHARPENTIER SESSION 2011



CORRIGE

SOMMAIRE

Pages Fiches Contrats	Thèmes / Savoir-faire & Savoir-Technologique Associé	Estimation (minutes)	Barèmes
Page 1	SOMMAIRE / PAGE DE GARDE Lecture du sujet	0h15	
Page 2 F C 1	LE CHARGEMENT DE LA TOITURE DU GARAGE C1-1 / C1-2 / C2-2 / S2-4	0h30	/ 90
Page 3 F C 2	ETUDE STATIQUE S3-1	0h30	/ 50
Page 4 F C 3	ASSEMBLAGE C3-1/ C2-2/ S1-2	0h15	/ 20
Page 4 F C 4	ETUDE THERMIQUE C1.1/ C1-2 /C2-1/ S1/ S2/ S4	0 h 30	/ 40

Total / 200

NOTE sur / 20

CONSIGNES :

Important :

- L'ensemble de ce dossier est à remettre à la fin de l'épreuve.
Les **calculs** doivent être **détaillés** et les **unités précisées**.
- Pour l'anonymat, insérer ce dossier dans une copie E.N.

E1 : Etude technique et scientifique d'un ouvrage

A1 : Recherche des solutions technologiques

CODE EPREUVE :		EXAMEN :	SPECIALITE :
		BREVET PROFESSIONNEL	CHARPENTIER
SESSION 2011	DOSSIER CORRIGE	EPREUVE : E1 – Etude technique et scientifique d'un ouvrage SOUS - EPREUVE : A1 – Recherche des solutions technologiques	Unité U11 <u>Calculatrice autorisée :</u> OUI
Durée : 2 h 00		Coefficient : 2	Sujet n° Page : 1/ 4

Contrat 1 : CHARGEMENT DE LA TOITURE DU GARAGE

ON DEMANDE : de compléter le tableau suivant pour déterminer le POIDS PROPRE de la toiture

ON DONNE : Le dossier technique « descriptif de l'ouvrage » page 2

ON EXIGE : un chargement au daN près. On prendra pour Gravité 1 daN ≈ 1 kg.

Matériaux	Masse unitaire	Calculs	Résultats daN/ m ²
Tuile y compris support	X	X	50daN/m ²
Chevron Section : 6 x 12 entraxe : 50 cm	450 kg/m ³	0.06 x 0.12 x 450 /0.50 =	6.5 daN/m ²
Isolant ep : 200mm	30kg/m ³	0.2 x 30 =	6 daN/m ²
BA13	10 kg/m ² /cm d'ep	1.3cm x 10	13 daN/m ²
Panne 12/22 entraxe 2.20m	450 kg/m ³	0.12 x 0.22 x 450/2.20 =	5.4 daN/m ²
TOTAL G =			81 daN/m²

ON DEMANDE : de déterminez la charge climatique de NEIGE

ON DONNE : Le dossier technique « descriptif de l'ouvrage » page 2/7

Le dossier ressource N°1 « Calcul des charge de neige » page 2/7

ON EXIGE : une charge au daN près

1) Rechercher les données du chantier :

- zone de neige : A2
- altitude du chantier: 570 m
- pente de la toiture du garage : 60%
- Calculer l'angle de la toiture par rapport à l'horizontale $\alpha = \tan^{-1}(0.6) = 31^\circ$

2) Rechercher la charge de neige au sol à 200m

$$S_{k(200)} = 45 \text{ daN/m}^2$$

3) Calculer la charge de neige à l'altitude du chantier

$$S_k = 45 + 30 + 15 \times (570 - 500) / 100 = 85.5 \text{ daN/m}^2 \text{ au sol}$$

4) Calculer le coefficient de glissement de la neige

$$U_1 = 0.77$$

5) Déterminer le coefficient d'exposition

$$C_e = 1$$

6) Calculer la charge de neige sur le toit en projection Horizontale

$$S_{[H]} = 85,5 \times 0.77 \times 1 = 65.8 \text{ daN/m}^2 [H]$$

7) Calculer la charge de neige sur le toit en projection suivant le rampant

$$S_{[R]} = 65.8 \times \cos 31 = 56,4 \text{ daN/m}^2 [R]$$

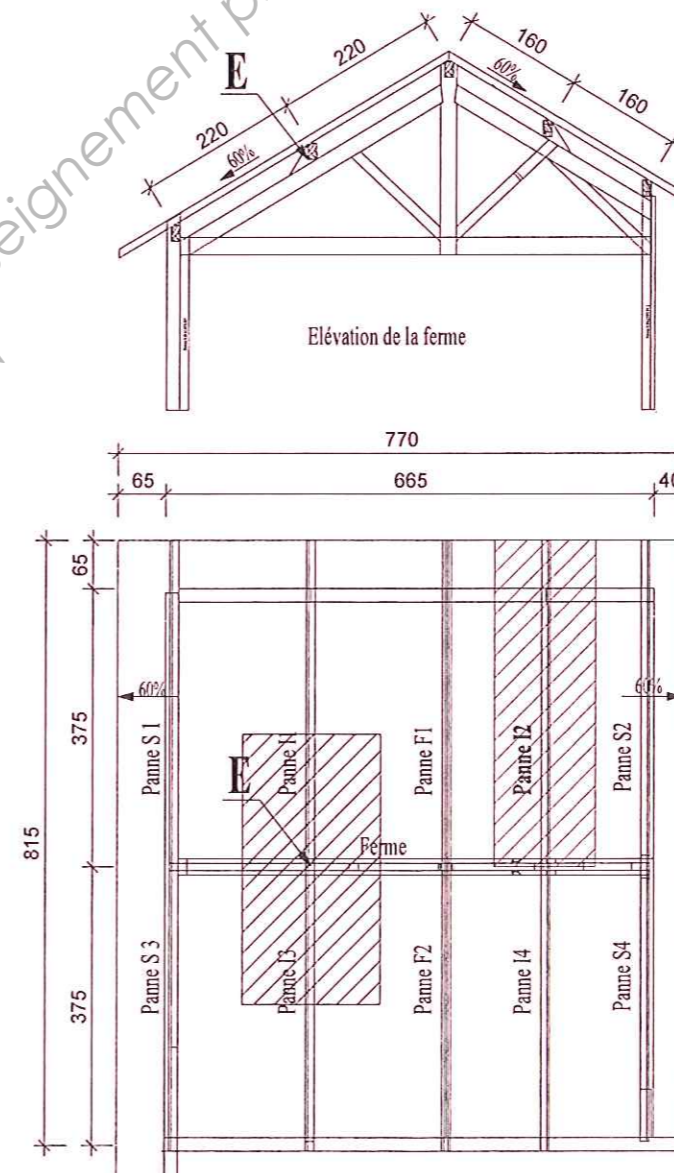
ON DEMANDE : de déterminer la charge ponctuelle à appliquer sur la ferme correspondant à l'action des pannes sur la ferme.

ON DONNE : $G = 81 \text{ daN/m}^2 [R]$ et $S = 56 \text{ daN/m}^2 [R]$ suivant le rampant

Le dossier ressource N°1 « Calcul des charge de neige » page 2

ON EXIGE : Une démarche cohérente permettant de déterminer la charge de la panne sur la ferme

- 1) Sur la vue en plan, hachurer en bleu la surface reprise par la panne I2.
- 2) Sur la vue en plan, hachurer en noir la surface reprise par la ferme au droit de l'échantignolle E.
- 3) Calculer la surface réelle suivant le rampant reprise par la ferme au droit de l'échantignolle E.
 $S = 2.20 \times 3.75 = 8.25 \text{ m}^2$
- 4) Calculer la charge ponctuelle totale qui s'applique sur l'échantignolle sous $1.35G + 1.5 S$
 $F = (1.35 \times 81 + 1.5 \times 56) \times 8.25 = 1595 \text{ daN}$



/ 40

/ 30

/ 4

/ 4

/ 6

/ 6

/ 90

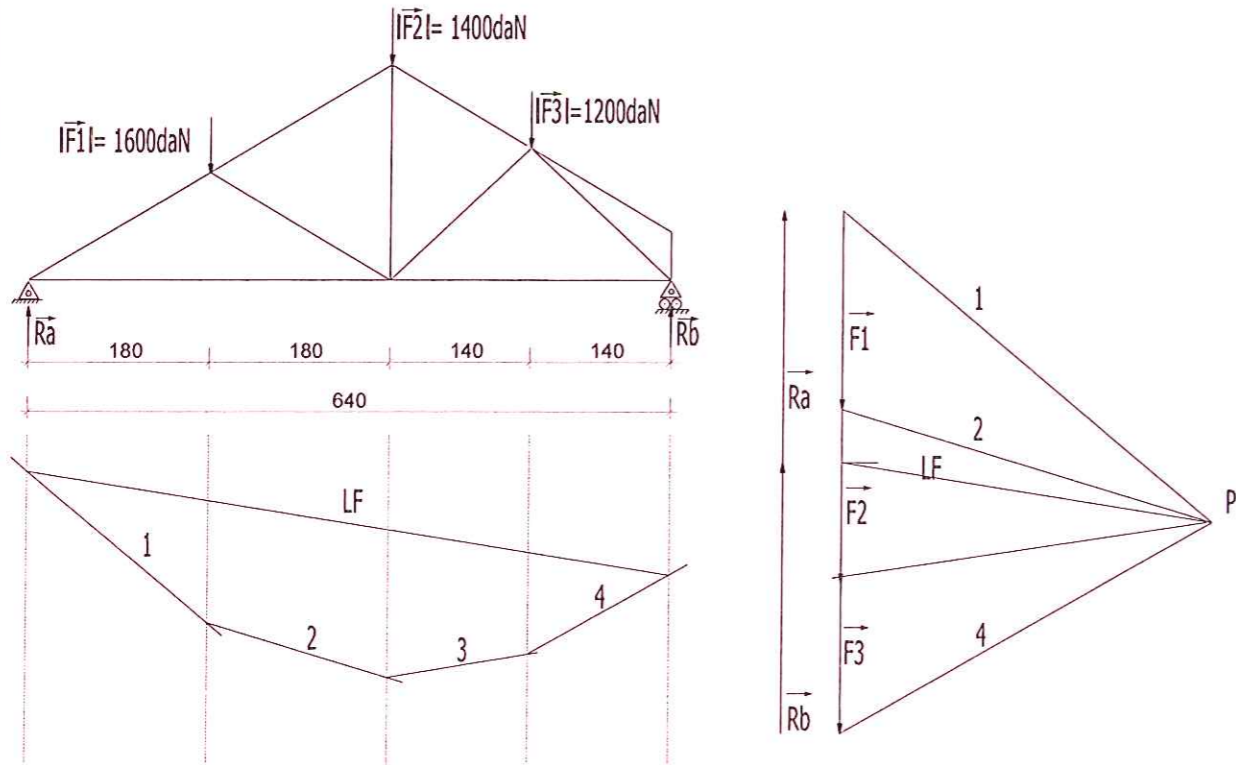
CODE EPREUVE :		EXAMEN : BREVET PROFESSIONNEL		SPECIALITE : CHARPENTIER	
SESSION 2011	DOSSIER CORRIGE	EPREUVE : E1 – Etude technique et scientifique d'un ouvrage SOUS - EPREUVE : A1 – Recherche des solutions technologiques		Unité U11	Calculatrice autorisée : OUI
Durée : 2 h 00		Coefficient : 2		Sujet n°	Page : 2/ 4

Contrat 2 : STATIQUE

ON DEMANDE : de déterminer les réactions d'appuis de la ferme

ON DONNE : La modélisation de la ferme éch 1/75.

ON EXIGE : la valeur des 2 réactions d'appuis à 50 daN près par la méthode votre choix (méthode des moments ou funiculaire).



OU

$$\sum M_{/P} \vec{F} = 0 = -1600 \times 1.8 - 1400 \times 3.6 - 1200 \times 5 + R_B \times 6.4 = 0$$

$$R_B = \frac{1600 \times 1.8 + 1400 \times 3.6 + 1200 \times 5}{6.4} = 2175 \text{ daN}$$

$$\sum F_y = 0 = -1600 - 1400 - 1200 + 2175 + R_A$$

$$R_A = 1600 + 1400 + 1200 - 2175 = 2025 \text{ daN}$$

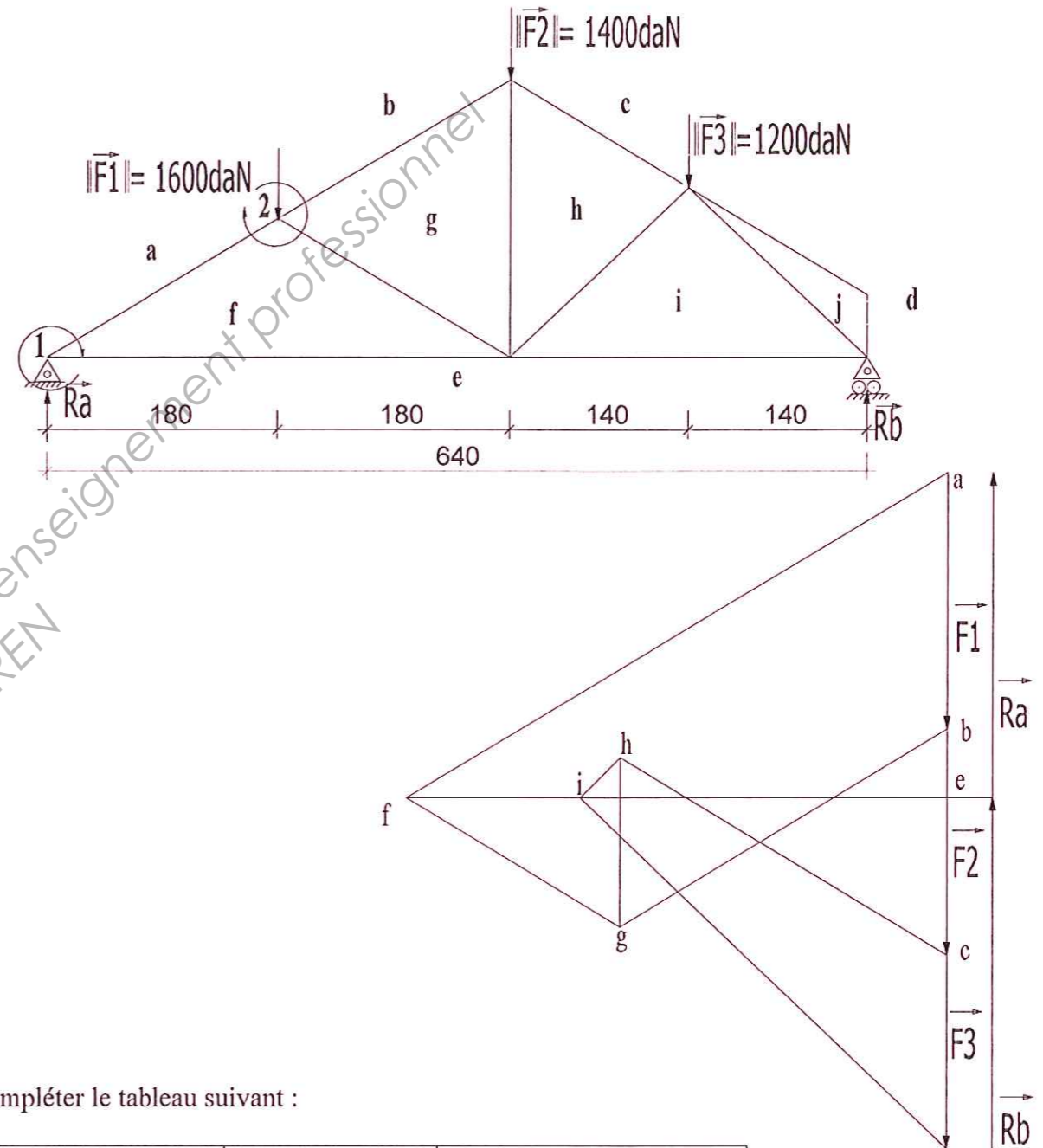
$$\vec{R}_A = 2025 \text{ daN} \dots \dots \dots \quad \vec{R}_B = 2175 \text{ daN} \dots \dots \dots$$

/ 25

ON DEMANDE : de déterminer les efforts dans les barres de la ferme

ON DONNE : La modélisation de la ferme éch 1/50.

ON EXIGE : L'épure du Cremona des Nœuds 1 et 2 Uniquement échelle de force 1cm = 400daN



Compléter le tableau suivant :

Pièces	Efforts en daN	Compression ou traction
Arba a-f	3950daN	Compression
Entrait e-f	3370 daN	Traction
Contre fiche f-g	1550 daN	Compression
Arba b-g	2420 daN	Compression

/20

/5

/ 50

CODE EPREUVE :		EXAMEN : BREVET PROFESSIONNEL		SPECIALITE : CHARPENTIER	
SESSION 2011	DOSSIER CORRIGE	EPREUVE : E1 – Etude technique et scientifique d'un ouvrage SOUS - EPREUVE : A1 – Recherche des solutions technologiques		Unité U11	Calculatrice autorisée : OUI
Durée : 2 h 00		Coefficient : 2		Sujet n°	Page : 3/ 4

Contrat 3 : ASSEMBLAGE

ON DEMANDE : de définir l'assemblage en pied de ferme

ON DONNE : le document Ressource 2 « Assemblage par boulons » page 2

ON EXIGE : Un choix technique cohérent

1) Déterminer la résistance pouvant être reprise par un boulon de 18 mm

Résistance d'un boulon : **1520daN**

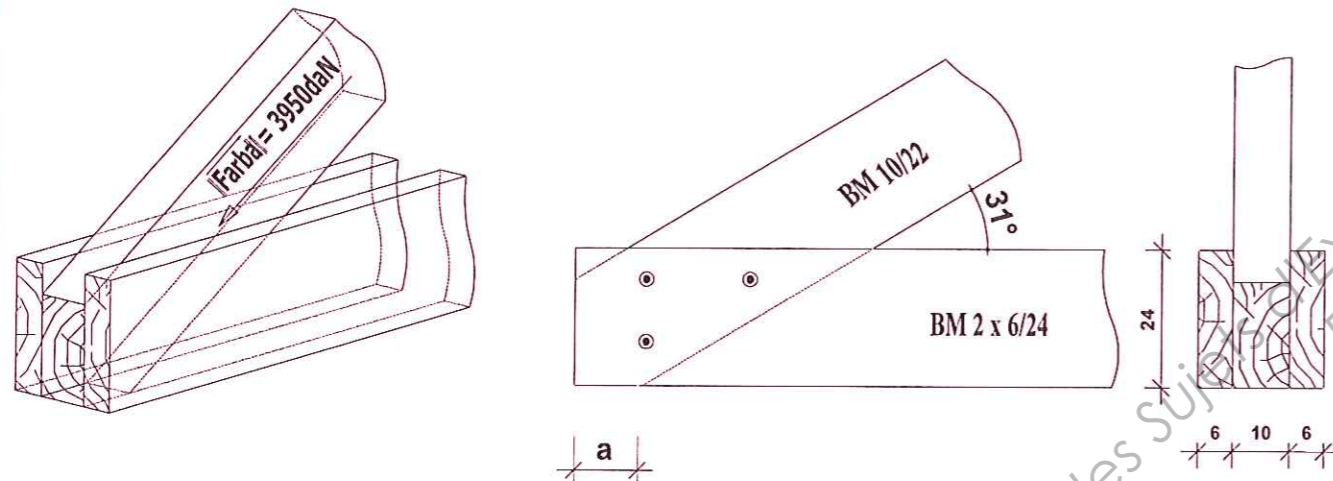
2) Combien faut-il de boulons ? justifier : **3950/1520= 2.6 donc 3 boulons**

3) A quelle distance minimale doit-on positionner les boulons par rapport à l'extrémité de l'entrait ? justifier

$a_{\text{mini}} = 7d = 126\text{mm}$

c'est une extrémité chargée

4) Sur le schéma ci-dessous, tracer les cernes du bois sur les moises.



/ 5

/ 5

/ 5

/ 5

/ 20

Contrat 4 : THERMIQUE

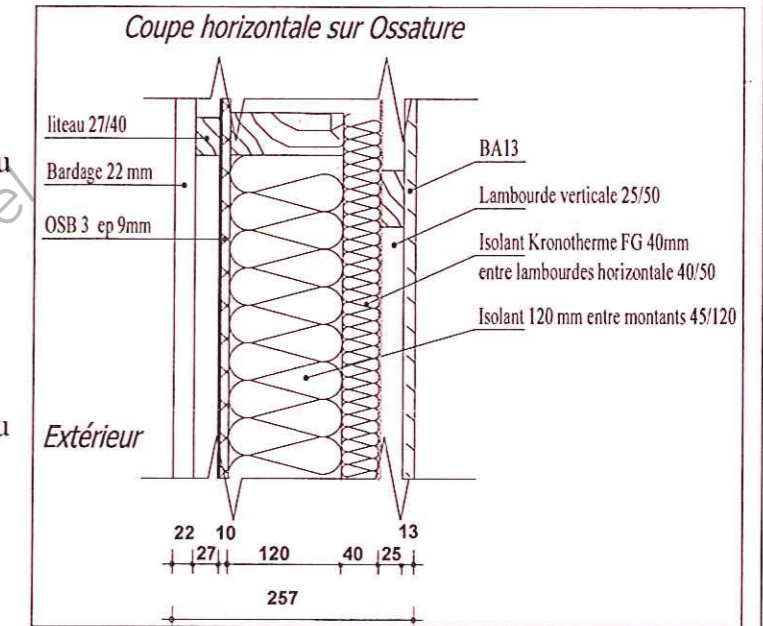
ON DEMANDE : de vérifier la conception du mur vis-à-vis de la RT 2005

ON DONNE : le document Ressource 3

ON EXIGE : Une vérification cohérente

1) Sur la coupe, tracer en **Bleu** la position du pare pluie. Quel est son rôle ?

2) Sur la coupe, tracer en **vert** la position du pare Vapeur. Quel est son rôle ?



/ 4

/ 4

/ 8

1) Déterminer la résistance thermique des murs :

Désignation	Ep.en [m]	λ en [W/m,K]	$R=e/\lambda$ en [m²K/W]
Résistance interne	X	X	0.11
air stable	0.025	X	0.18
Kronotherm fg	0.040	0.038	1.05
Isolant laine de verre	0.120	0,035	3.43
lame d'air ventilée	0.027	X	0
bardage	0.022	0,15	0.15
Résistance extérieur	X	X	0.06
TOTAL R =			4.97

/ 2

4) Calculer le coefficient de conductivité thermique $U = 1/R = \dots 1/4.97 = 0.20 \dots \text{W/m}^2.\text{K}$

5) Quelle est la valeur recommandée par la RT 2005 ? Conclure ? $\dots U = 0.36 > 0.20 \text{W/m}^2.\text{K}$

donc la paroi est validée

/ 2

/ 20

CODE EPREUVE :		EXAMEN : BREVET PROFESSIONNEL		SPECIALITE : CHARPENTIER	
SESSION 2011	DOSSIER CORRIGE	EPREUVE : E1 – Etude technique et scientifique d'un ouvrage SOUS - EPREUVE : A1 – Recherche des solutions technologiques		Unité U11	Calculatrice autorisée : OUI
Durée : 2 h 00		Coefficient : 2		Sujet n°	Page : 4/ 4

Copyright © 2026 FormaV. Tous droits réservés.

Ce document a été élaboré par FormaV® avec le plus grand soin afin d'accompagner chaque apprenant vers la réussite de ses examens. Son contenu (textes, graphiques, méthodologies, tableaux, exercices, concepts, mises en forme) constitue une œuvre protégée par le droit d'auteur.

Toute copie, partage, reproduction, diffusion ou mise à disposition, même partielle, gratuite ou payante, est strictement interdite sans accord préalable et écrit de FormaV®, conformément aux articles L.111-1 et suivants du Code de la propriété intellectuelle. Dans une logique anti-plagiat, FormaV® se réserve le droit de vérifier toute utilisation illicite, y compris sur les plateformes en ligne ou sites tiers.

En utilisant ce document, vous vous engagez à respecter ces règles et à préserver l'intégrité du travail fourni. La consultation de ce document est strictement personnelle.

Merci de respecter le travail accompli afin de permettre la création continue de ressources pédagogiques fiables et accessibles.