



Ce document a été mis en ligne par l'organisme [FormaV](#)®

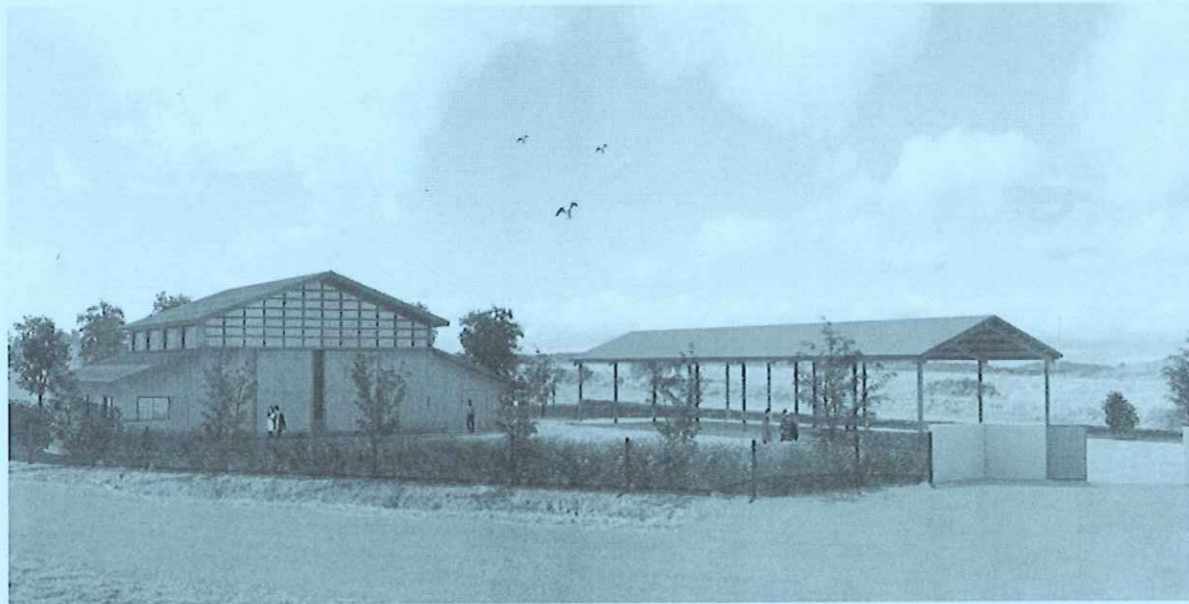
Toute reproduction, représentation ou diffusion, même partielle, sans autorisation préalable, est strictement interdite.

Pour en savoir plus sur nos formations disponibles, veuillez visiter :

www.formav.co/explorer

BREVET PROFESSIONNEL

CHARPENTIER



DOSSIER RESSOURCES

Construction d'un atelier de charpente en ossature bois et LC

Dossier ressources commun aux épreuves

Epreuve E1 A1

Epreuve E1 B1

Epreuve E2

Ce dossier sera remis au candidat en même temps que le sujet pour chacune des épreuves :

Redistribution du dossier au candidat
N° d'anonymat : _____

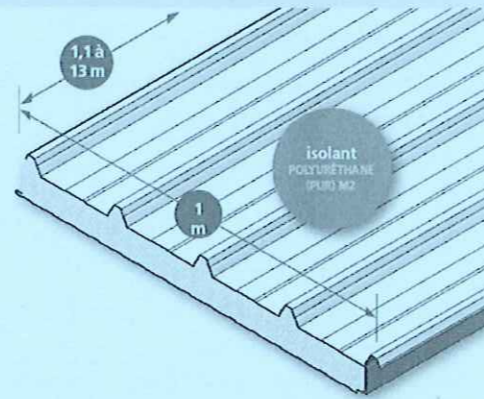
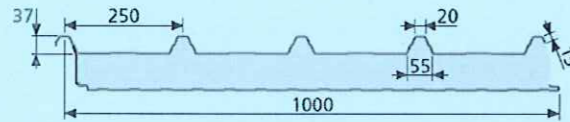
1/8	Sommaire
2/8	Bacs acier : caractéristiques techniques
3/8	Isolants en fibre de bois
3/8	Les classes de risque des bois traités
4/8	Documentation Triply OSB 4
4/8	Etude au vent
5-6/8	Outillage de toupie
6/8	Abaques de vitesse de rotation pour toupie Tableau des résistances superficielles Rse et Rsi
7-8/8	Les surcharges dues à la neige
8/8	Densité des résineux RDM assemblage bois acier, disposition des boulons

CODE ÉPREUVE :		EXAMEN : BREVET PROFESSIONNEL	SPÉCIALITÉ : CHARPENTIER
SESSION 2013	DOSSIER RESSOURCES	Épreuve E1-A1 : Recherche de solutions technologiques Épreuve E1-B1 : Réalisation des plans d'exécution Épreuve E2 : Préparation de fabrication et de chantier	Calculatrice autorisée
Durée :		Coefficient :	Page 1 / 8

Le panneau sandwich isolant traditionnel



Profil traditionnel, isolant très performant!



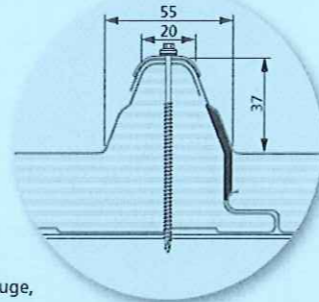
Description et domaines d'application

BATISOL T est un panneau isolant de type sandwich constitué d'un bac côté extérieur (profil 1000-37-250), d'une âme isolante en mousse de type polyuréthane et d'un parement intérieur légèrement nervuré. Il peut être utilisé pour les toitures chaudes de tous les bâtiments à faible ou moyenne hygrométrie : bâtiments industriels, agricoles ou commerciaux.

Caractéristiques des matériaux

- parement extérieur : tôle d'acier épaisseur 0,50 et 0,63 mm, laquée 25 µ
- isolant : mousse en POLYURÉTHANE expansé sans CFC ni HCFC, densité : 40 kg/m³, classement au feu : M2, valeur lambda : 0,026 W/m².K,
- parement intérieur, 2 finitions :
 - standard : acier de 0,50 mm laquée 10 µ RAL 9002 (blanc gris), épaisseurs disponibles : 30, 40, 50, 60, 80 et 100 mm;
 - économique : aluminium gaufré blanc, épaisseurs disponibles : 30, 40 et 60 mm.

L'emboîtement s'effectue de façon rainurée-bouvetée. Un système de rainure-languette permet de réduire les ponts thermiques.



Nous vous proposons 3 solutions

- 1) Le BATISOL EXPRESS : disponible en épaisseur d'isolant de 40 mm, couleur bleu ardoise ou brun rouge, délai 10 jours ouvrés;
- 2) Le BATISOL STANDARD : disponible pour des commandes supérieures à 100 m² dans toutes les épaisseurs et dans ces couleurs :

Sahara 1015	Bleu ardoise 5008	Vert mousse 6005	Vert réséda 6011	Gris anthracite 7016	Brun rouge 8012	Blanc gris 9002	Gris métal 9006
-------------	-------------------	------------------	------------------	----------------------	-----------------	-----------------	-----------------
- 3) Le BATISOL ÉCONOMIQUE : identique au BATISOL STANDARD mais avec un parement intérieur en aluminium, avantage du produit : une économie financière significative.

Dimensions

Largeur utile : 1 m.
Longueur sur mesure : 1,1 à 13 m (le choix de longueur de coupe se fait au centimètre).
Démoussage de 100 à 200 mm possible sur demande sur les panneaux longs de 2,2 mètres et plus.

Caractéristiques

épaisseur nominale de l'isolant en mm	pois au m ² en kg/m ²	moment d'appui maximal en kg.m	moment de champ maximal en kg.m	I : moment d'inertie en cm ⁴	W : moment de résistance en cm ³	réaction d'appui en kg	valeur K en W/m ² .K
40	12,2	271	276	78,1	28	1320	0,59
50	12,5	323	323	110,8	34	1403	0,48
60	12,9	371	371	150	38	1485	0,41
80	13,8	471	471	247,7	49	1650	0,31
100	14,7	551	551	367,3	58	1815	0,25

Tableau des portées d'utilisation admissibles sous l'action des charges descendantes (en mètre)

charges descendantes en daN	épaisseur nominale de l'isolant en mm														
	40			50			60			80			100		
	2 appuis	3 appuis	4 appuis	2 appuis	3 appuis	4 appuis	2 appuis	3 appuis	4 appuis	2 appuis	3 appuis	4 appuis	2 appuis	3 appuis	4 appuis
80	3,21	3,94	4,08	3,62	4,26	4,58	4,00	4,57	5,07	4,73	5,15	5,75	5,43	5,15	6,35
90	3,09	3,71	3,92	3,45	4,01	4,41	3,84	4,31	4,82	4,54	4,85	5,42	5,14	5,45	6,02
100	2,99	3,53	3,79	3,35	3,81	4,25	3,71	4,09	4,57	4,38	4,61	5,15	4,88	5,11	5,65
110	2,89	3,36	3,67	3,25	3,63	4,06	3,59	3,9	4,36	4,25	4,39	4,91	4,85	4,84	5,41
120	2,81	3,22	3,56	3,16	3,48	3,89	3,49	3,73	4,17	4,13	4,20	4,70	4,73	4,70	5,20
130	2,73	3,09	3,46	3,08	3,34	3,74	3,40	3,59	4,01	4,02	4,04	4,52	4,42	4,45	5,02
140	2,67	2,98	3,33	3,00	3,22	3,60	3,32	3,45	3,86	3,89	3,89	4,35	4,29	4,29	4,85

COUVERTURE ISOLANTE ET SES ACCESSOIRES

BATISOL T

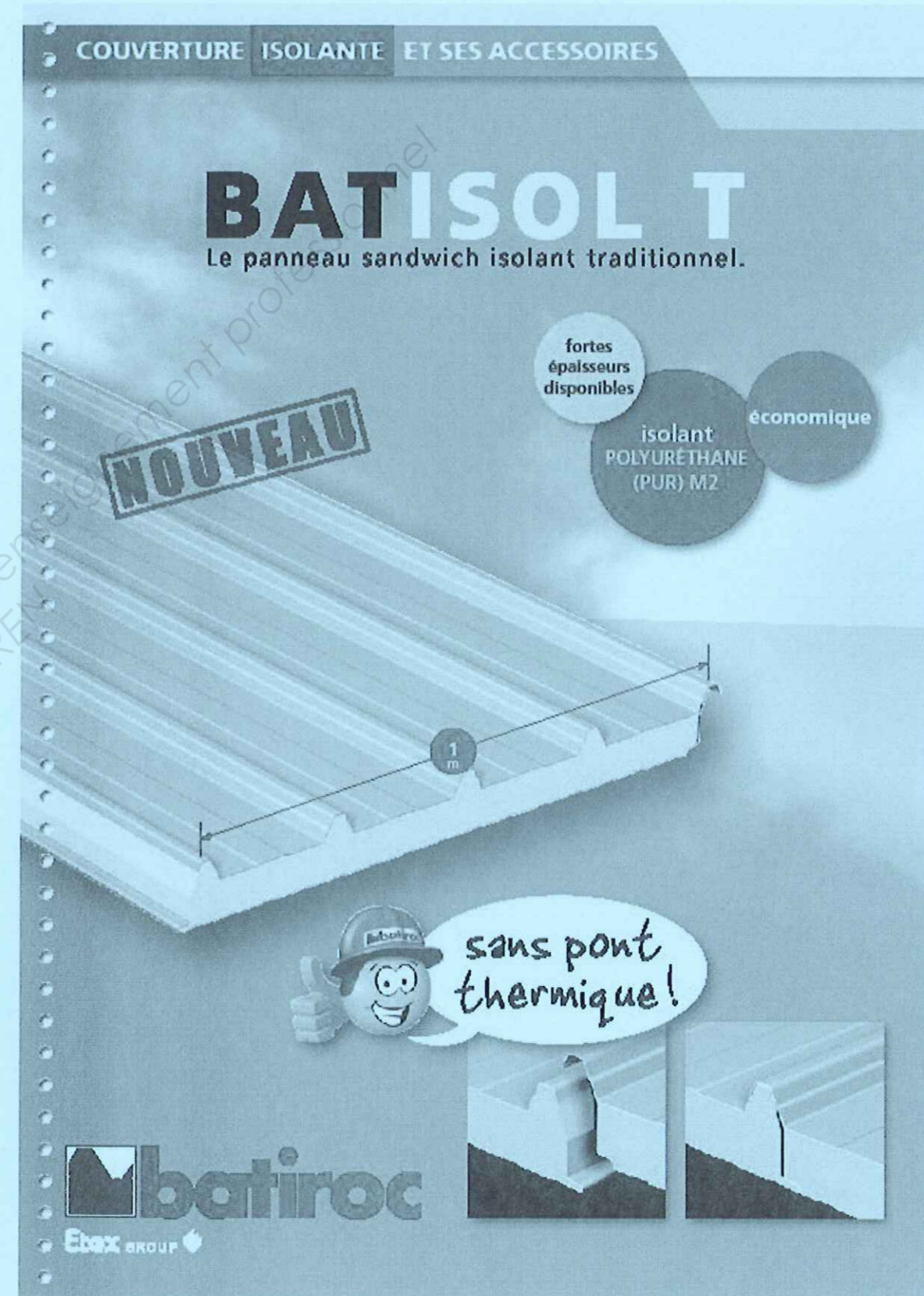
Le panneau sandwich isolant traditionnel.

fortes épaisseurs disponibles

économique

isolant POLYURÉTHANE (PUR) M2

NOUVEAU



sans pont thermique!



CLASSEMENT DE RISQUE DES BOIS TRAITES

GAMME 2011

SYLVACTIS 40 FX

NOUVEAU!



Panneau semi-rigide pour l'isolation des toitures, murs, cloisons et planchers.
Conductivité thermique déclarée : 0,038 W/m.K. Densité : 40 kg/m³
WF - EN - 13171 - T3 - MU2 - AF5

Unité de vente : palette

Code article	Code EAN	Epaisseurs	Formats (mm)	Panneaux / paquet	Paquets / palette	Panneaux / palette	Surface / palette	Poids / panneau (kg)	Poids / palette (kg)
B4040	3570431242876	40 mm	1200 x 60	15	8	120	66,40 m²	1,2	138,2
B4060	3570431242852	60 mm	1200 x 575	10		80	55,20 m²	1,7	138,2
B4080	3570431242739	80 mm		7		56	38,64 m²	2,3	129,0
B40100	3570431242753	100 mm		6		48	33,12 m²	2,9	138,2
B40120	3570431242777	120 mm		5		40	27,60 m²	3,5	138,2
B40140	3570431242791	140 mm		4		32	22,08 m²	4,0	129,0
B40160	3570431242838	160 mm		3		24	16,56 m²	4,6	110,6
B40180	3570432244077	180 mm		3		24	16,56 m²	5,2	124,4
B40200	3570431242814	200 mm		3		24	16,56 m²	5,8	138,2

Format palette (l x L x H) 1200 x 1200 x 2500 mm (22 par camion complet)

SYLVACTIS HD

Disponible printemps 2011

Panneau isolant pare-pluie haute densité $\lambda = 0,039$
Complément d'isolation par l'extérieur des toitures et façades ventilées

Unité de vente : palette

Code article	Code EAN	Epaisseurs (mm)	Formats en (mm)		Panneaux / palette	Surface / palette
			Livré	Utilis.		
BHD22	3570432244183	22	2500 x 600	2475 x 575	32	48 m²
BHD35	3570432244190	35			20	30 m²
BHD52	3570432244206	52			14	21 m²

A l'achat, le bois a été traité en profondeur. Suivant le lieu de construction, il peut subir des dégradations : se déformer, se fendre, se décolorer.

Il doit résister aux attaques d'insectes xylophages et de champignons. Le niveau de protection du bois, dont vous pouvez vous assurer au moment de l'achat, est indiqué dans la norme NF B 50-100.

Cinq classes de risque sont déterminées selon la destination de l'ouvrage :

Classe 1

Bois sec, humidité toujours inférieure à 20% Bois d'intérieur (charpente, solivage, lambris, parquets).

* Risques : insectes, termites dans les régions infestées.

Classe 2

Bois sec, mais dont l'humidité peut occasionnellement dépasser 20%, (Charpente, solivage, lambris, parquets).

* Risques : insectes, champignons de surface, termites dans les régions infestées.

Classe 3

Bois à une humidité fréquemment supérieure à 20%. Bois d'extérieur, sans contact avec le sol (fenêtres et autres menuiseries extérieures, bardages...).

* Risques : insectes, pourriture, termites dans les régions infestées.

Classe 4

Bois à une humidité toujours supérieure à 20%. Bois d'extérieur, en contact avec le sol (mobilier urbain, clôtures, pilotis, pontons...).

* Risques : pourriture, insectes y compris termites.

Classe 5

Bois en contact permanent avec l'eau de mer.

* Risques : pourriture, insectes, térébrants marins

ETUDE AU VENT DU BÂTIMENT A

Région 3

Catégorie du terrain : Rugosité IIIa

Vitesse de référence du vent : 26 m/s

Dimensions du bâtiment :

- Longueur : 20.55 m

- Largeur : 15.70 m

- Hauteur de sablière : 7 m

- Hauteur du bâtiment : 10.93 m

Toiture double pente symétrique

- Pente : 50%

- Ouverture : 17,76%

- Pression de pointe : $Q_p = 78,37 \text{ daN/m}^2$

Abattement applicable sur mur pignon : 0,85

Abattement applicable sur mur façade : 0,85

Caractéristiques techniques TRIPLY OSB 4

Triply	2500 x 1250 - 5000 x 1250 - 5000 x 2500	6 - 8 - 10 - 12 - 15 - 18 - 22
Triply RL 4 rives	2400 x 610 - 2500 x 610 (formats utiles)	16
	2485 x 600 - 2485 x 1220 (formats utiles)	12 - 15 - 18 - 22

Autres épaisseurs et formats : nous consulter

PARTICULARITES

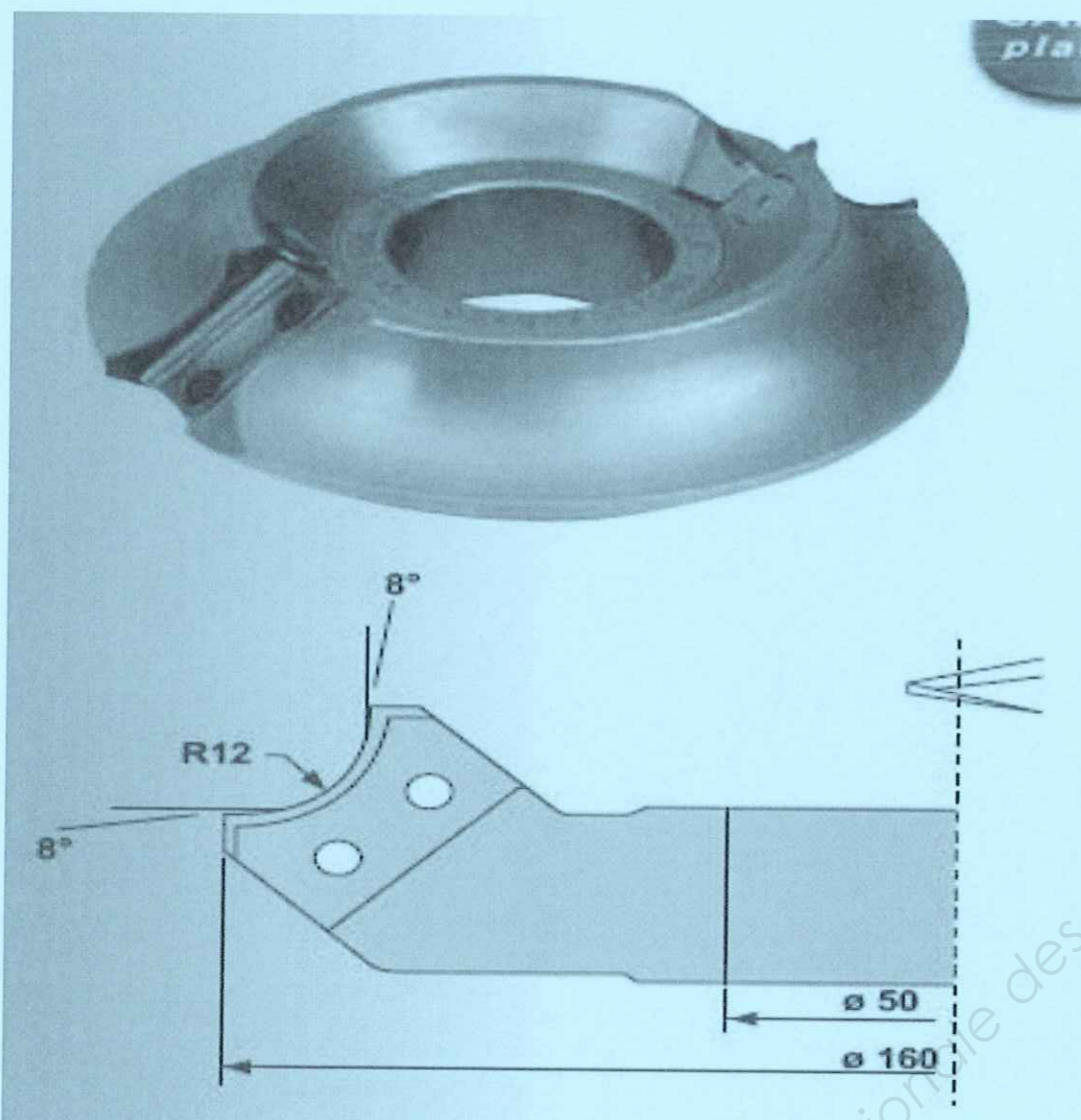
- Résistance mécanique élevée.
- Faibles variations dimensionnelles.
- Avis technique pour toiture en montagne.
- Certifié Label vert Excell.

CARACTERISTIQUES PHYSICO-MECANQUES

La norme EN 300 définit des caractéristiques minimales pour chacune des classes techniques d'OSB. Le tableau ci-dessous reprend nos valeurs moyennes de production, souvent supérieures aux prescriptions de la norme. Il intègre également des propriétés additionnelles utiles pour la conception des ouvrages. Marquage CE selon EN 13986 et EN 300 - certificat N° 0380 - CPD - 0834.

Propriétés		Unités	Epaisseurs (mm)			Méthodes d'essais	
			6-8-10	12-15	18-22		
Masse volumique moyenne		Kg/m ³	720	700	680	EN 323	
Epaisseur		mm	± 0,8	± 0,8	± 0,8	EN 324-1	
Tolérances dimensionnelles							
Longueur / Largeur		mm	± 2	± 2	± 2	EN 324-1	
Equerrage		mm/m	± 2	± 2	± 2	EN 324-2	
Humidité interne		%	9 ± 3	9 ± 3	9 ± 3	EN 322	
Flexion <small>valeurs caractéristiques pour calcul des structures</small>	Module d'élasticité	Longitudinal	N/mm ²	7300	7300	7300	EN 789
		Transversal		2900	2900	2900	EN 789
	Résistance	Longitudinal		31	29	27	EN 789
		Transversal		14	13	12	EN 789
Flexion <small>valeurs de contrôle produit</small>	Module d'élasticité	Longitudinal	N/mm ²	5200	5200	5200	EN 310
		Transversal		2100	2100	2100	EN 310
	Résistance	Longitudinal		38	36	34	EN 310
		Transversal		17	16	15	EN 310
		Après V313 (longitudinal)		19	18	17	EN 321 + EN 310
		Résistance initiale		0,60	0,58	0,55	EN 319
Traction		Résistance après V313	0,21	0,17	0,15	EN 321 + EN 319	
Gonflement après immersion 24 h		%	< 10	< 9	< 8	EN 317	
Teneur en formaldéhyde		mg/100g	E 1 et teneur ≤ 5			EN 120	
Conductivité thermique λ		W/(m.K)	0,13			EN 13986	
Coefficient de résistance à la vapeur d'eau μ			30 - 50			EN 13986	
Réaction au feu		Construction : Euroclasse	D-s2, d0 pour ép. ≥ à 9 mm			EN 13986	
		Stand, mobilier : Classement M	M4	M4	M3		

Fraise quart de rond à plaquettes rapportées



Caractéristiques techniques :

- Alésage = 50 mm
- Diamètre extérieur = 160 mm
- Z = 2
- 2 plaquettes en carbure rapportées et fixées mécaniquement
- Profilage rayon de 12 mm
- Référence : PRO R12 D160

Fraise quart de rond en acier HSS

FRAISE 1/4 ROND

- QUARTERROUND CUTTER
- FRESA CUARTO REDONDA
- ФРЕЗА 1/4 ОКРЕПЫ
- مقطع تفریز 4/1 مستدير

HSS
HW

↓	↑	Ø D	Δ	Z		CP
FM 033125	FM 033135	140	6	3	HSS	F18
FM 033005	FM 033065	140	8	3	HSS	K18
FM 033015	FM 033075	140	10	3	HSS	F19
FM 033025	FM 033085	140	12	3	HSS	J19
FM 033035	FM 033095	140	15	3	HSS	B20
FM 033045	FM 033105	150	20	3	HSS	K20
FM 033055	FM 033115	160	25	3	HSS	F22

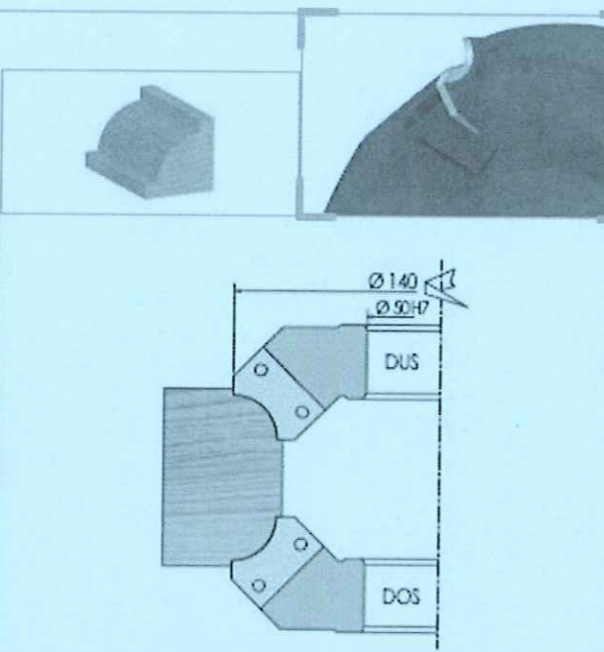
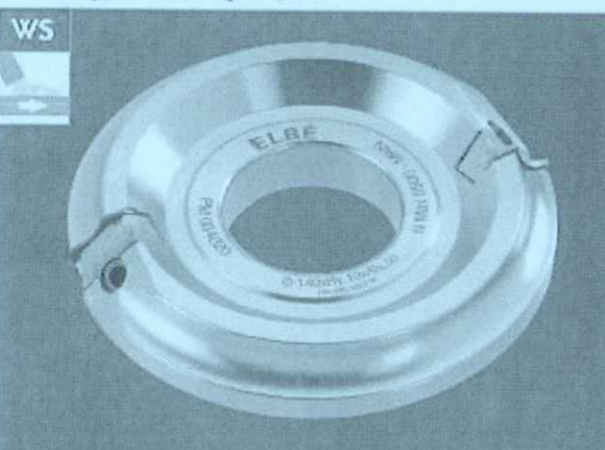
Caractéristiques techniques :

- Alésage = 50 mm.
- Z = 3.
- Outil à pastilles brasées.
- Outil spécialisé dans les usinages de bois massif non abrasif.

Fraise quart de rond en acier allié

PORTE-OUTILS 1/4 ROND

- QUARTERROUND CUTTER HEAD
- PORTAHERRAMIENTOS CUARTO REDONDA
- НОЖЕВАЯ ГОЛОВКА 1/4 СФЕРЫ
- حامل الأدوات 4/1 مستدير

CP	z	Ø D
G19	2	140
K19	2	140
A20	2	140
F20	2	140
A21	2	140
F21	2	150
G21	2	160
B22	2	170

Caractéristiques techniques :

- Alésage = 50 mm
- Diamètre extérieur = 140 à 170 mm
- Z = 2
- 2 plaquettes en acier allié rapportées et fixées mécaniquement
- Profilage rayon de 6 à 30 mm
- Référence : se référer au tableau ci-dessus (les 2 colonnes de gauche)
- Outil spécialisé dans les usinages de bois abrasifs et de panneaux dérivés du bois

Abaque de vitesse de rotation pour toupie

Trop peu de machines sont fournies avec ce document essentiel ! Nous en publions donc un ici (Source : INRS - AK566 et AC566).

Notre conseil : photocopiez cet abaque, glissez-le dans une pochette en plastique et fixez-le tout sur la porte d'accès aux poulies moteur.

Diamètre de l'outil (mm)	2500	2800	3000	3500	4000	4500	5000	5500	6000	6500	7000	7500	8000	9000	10000	12000
60																
80																
100																
120																
140																
160																
180																
200																
220																
250																
280																
300																
320																
350																
380																
400																
420																
450																

Les nombres à l'intérieur du tableau indiquent la vitesse de coupe en mètres par seconde

- PORTE-OUTILS À FIXATION MÉCANIQUE - Lames en acier rapide ou carbure. Vitesse de coupe : 40 à 50 m/s
- OUTIL MONOBLOC en acier au chrome et OUTIL À PASTILLES BRASÉES en acier rapide. Vitesse de coupe : 50 à 60 m/s
- OUTIL À PASTILLES BRASÉES en carbure de tungstène. Vitesse de coupe : 60 à 75 m/s

TABLEAU DES RESISTANCES SUPERFICIELLES INTERIEURE ET EXTERIEURE

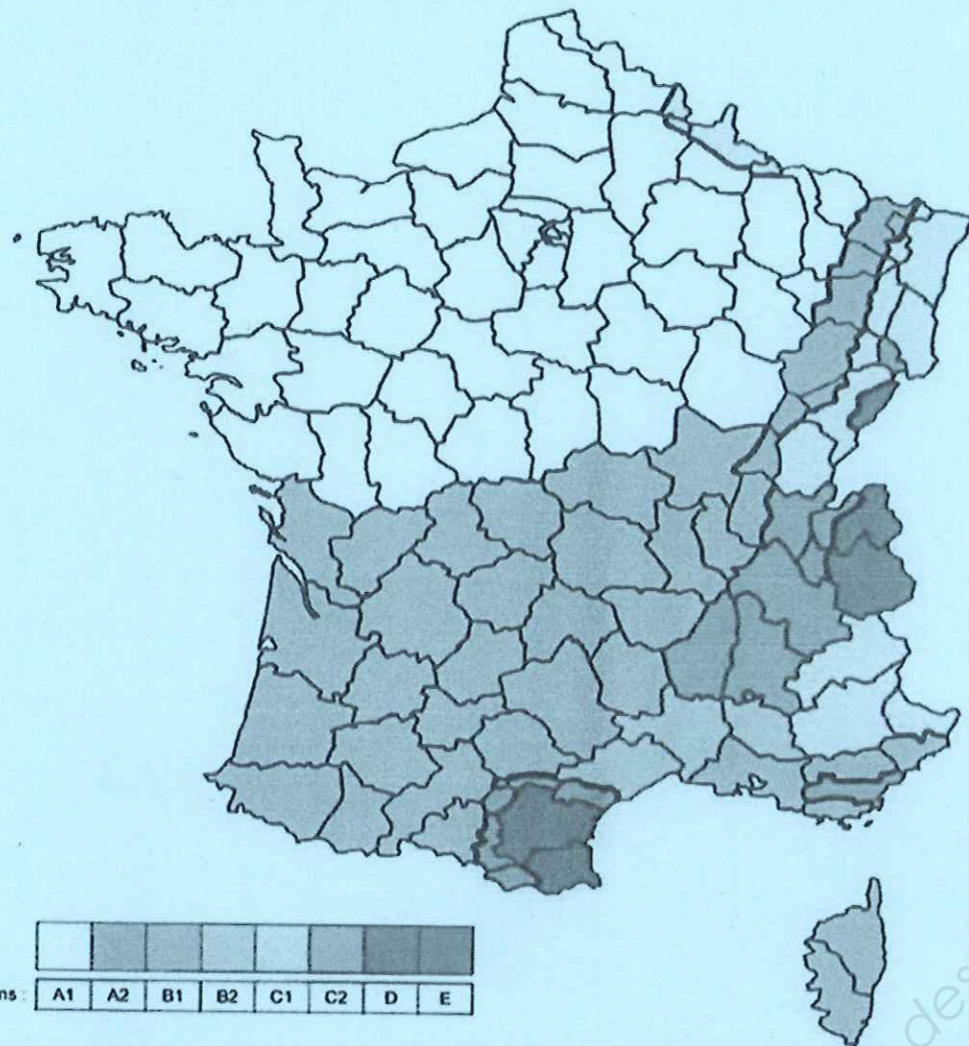
Sens du flux thermique	Paroi donnant sur l'extérieur		Paroi donnant sur un local non chauffé	
	Rsi	Rse	Rsi	Rse
Horizontal (mur) →	0.13	0.04	0.13	0.13
Ascendant (toiture) ↑	0.10	0.04	0.10	0.10
Descendant (plancher) ↓	0.17	0.04	0.17	0.17

1 LES CHARGES DUES À LA NEIGE

Les charges de neige sont généralement assimilées à des charges de court terme. Dans certains cas où sa présence est de longue durée (+ de 3 mois), elles peuvent être assimilées à des charges de moyen terme. Leurs calculs sont soumis aux règles NF EN 1991-1-3/AN (Annexe Nationale Française) et aux normes Eurocodes (1 et 5).

1.1 NEIGE : DÉTAIL DES RÉGIONS NF EN 1991-1-3/AN MARS 2008

1.1.1 Carte des régions de neige



1.1.2 Départements à zones multiples

Département	Zone	Cantons
01 Ain	A2	Bâgé-le-Châtel, Bourg-en-Bresse (tous cantons), Chalamont, Châtillon-sur-Chalaronne, Coligny, Meximieux, Miribel, Montluel, Montrevel-en-Bresse, Péronnas, Pont-d'Ain, Pont-de-Vaux, Ponte-de-Veyle, Reyrieux, Saint-Triviers-de-Courtes, Saint-Triviers-sur-Moignans, Thoissey, Trévoux, Villars-les-Dombes, Viriat. Tous les autres cantons.
	C2	
02 Alsace	C1	Aubenton, La Capelle, Hirson.
	A1	Tous les autres cantons.

Département	Zone	Cantons
06 Alpes-Maritimes	C1	Breil-sur-Roya, Guillaumes, Lantosque, Puget-Théniers, Roquebillière, St-Etienne-de-Tinée, St-Martin-Vésubie, St-Sauveur-sur-Tinée, Sospel, Tende, Villars-sur-Var.
	A2	Tous les autres cantons.
08 Ardennes	A1	Asfeld, Attigny, Buzancy, Château-Porcien, Chaumont-Porcien, Chesne (le), Grandpré, Juniville, Machault, Monthols, Novion-Porcien, Rethel, Tourteron, Vouziers.
	C1	Tous les autres cantons.
09 Ariège	C2	Ax-les-Thermes, Cabannes (les), Lavelanet, Mirepoix, Quérigut.
	A2	Tous les autres cantons.
11 Aude	C2	Belpech, Castelnaudray (tous cantons), Fanjeaux, Salles-sur-Hers.
	D	Tous les autres cantons.
25 Doubs	B1	Audeux, Besançon (tous cantons), Boussières, Marchaux.
	E	Maiche, Montbenoit, Morteau, Pierrefontaine-les-Varans, Russey (le), St-Hippolyte.
31 Haute Garonne	C2	Revel.
	A2	Tous les autres cantons.
34 Hérault	C2	Béziers (tous cantons), Capestang, Olonzac, Saint-Chinian, Saint-Pons-de-Thomières.
	B2	Tous les autres cantons.
39 Jura	B1	Chaussin, Chemin, Dampierre, Dole (tous cantons), Gendrey, Montbarrey, Montmirey-le-Château, Rochefort-sur-Nenon.
	C1	Tous les autres cantons.
54 Meurthe-et-Moselle	B1	Arracourt, Baccarat, Bayon, Blâmont, Gerbéviller, Haroué, Lunéville (tous cantons).
	C1	Badonviller, Cirey-sur-Vezouze.
55 Meuse	C1	Montmédy, Stenay.
	A1	Tous les autres cantons.
57 Moselle	B1	Alberstroff, Behren-lès-Forbach, Château-Salins, Dieuze, Fénétrange, Forbach, Freyming-Merlebach, Grottenquin, Réchircourt-le-Château, Rohrbach-lès-Bitche, Saint-Avold (tous cantons), Sarralbe, Sarreguemines, Sarreguemines-Campagne, Stiring-Wendel, Vic-sur-Selle, Volmuster.
	C1	Bitche, Lorquin, Phalsbourg, Sarrebourg.
59 Nord	C1	Avesnes-sur-Helpe (tous cantons), Hautmont, Maubeuge (tous cantons), Trélon, Solre-le-Château.
	A1	Tous les autres cantons.
66 Pyrénées Orientales	C2	Mont-Louis, Olette, Sallégouse.
	D	Tous les autres cantons.
67 Bas-Rhin	B1	Drulingen, Sarre-Union
	C1	Tous les autres cantons.
70 Haute-Saône	C1	Champagny, Faucogney-et-la-Mer, Héricourt, Lure (tous cantons), Mélisey, Villersexel.
	B1	Tous les autres cantons.
71 Saône-et-Loire	B1	Beaurepaire-en-Bresse, Cuiseaux, Cuisery, Louhans, Montpont-en-Bresse, Montret, Pierre-de-Bresse, Saint-Germain-du-Bois, Tournus.
	A2	Tous les autres cantons.
73 Savoie	E	Aiguebelle, Aime, Albertville (tous cantons), Beaufort, Bourg-St-Maurice, Bozel, Châtelard (le), Chambre (la), Chamoux-sur-Gelon, Grésy-sur-Isère, Lanslebourg-Mont-Cenis, Modane, Moutiers, St-Jean-de-Maurienne, St-Michel-de-Maurienne, St-Pierre-d'Albigny, Rochette (la), Ugine.
	C2	Tous les autres cantons.
74 Haute-Savoie	C2	Alby-sur-Chéran, Annemasse (tous cantons), Boège, Cruselles, Frangy, Douvaine, Reignier, Rumilly, St-Julien-en-Genevois, Seyssel.
	E	Tous les autres cantons.
81 Tarn	C2	Dourgne, Labrugnière, Mazamet (tous cantons), Saint-Amans-Soulst.
	A2	Tous les autres cantons.
83 Var	C2	Barjols, Besse-sur-Issole, Brignoles, Cotignac, Fréjus, Grimaud, Lorgues, Luc (le), Mui (le), Saint-Maximin-la-Sainte-Baume, Saint-Raphaël, Saint-Tropez.
	A2	Tous les autres cantons.

DENSITE DES RESINEUX

	Département	Zone	Cantons
84	Vaucluse	C2 B2	Valréas. Tous les autres cantons.
88	Vosges	A1 B1 C1	Bulgnéville, Châteauneuf, Coussey, Lamarche, Mirecourt, Neufchâteau, Vittel. Bains-les-Bains, Bruyères, Charmes, Châtel-sur-Moselle, Darney, Dompierre, Epinal (tous cantons), Montheureux-sur-Saône, Plombières-les-Bains, Rambervillers, Remiremont, Xertigny. Tous les autres cantons.

1.2 CALCUL DES CHARGES DE NEIGE

1.2.1 Neige de base comprise entre 0 et 200 mètres

Application dans le cadre des règles Eurocodes du tableau ci-contre.

Régions :	A1	A2	B1	B2	C1	C2	D	E
	Valeurs caractéristique (Sk) de la charge de neige sur le sol à une altitude inférieure à 200 m.	45	45	55	55	65	65	90
Valeurs de calcul (SAd) de la charge exceptionnelle de neige sur le sol (valeur indépendante de l'altitude)		100	100	135		135	180	
Loi de variation de la charge caractéristique pour une altitude supérieure à 200 m.	$\Delta S1$						$\Delta S2$	

Nota : valeurs données pour des charges de neige à l'horizontale.

Charges en daN/m²

1.2.2 Charges de neige au dessus de 200 mètres. A l'horizontale.

Altitude Alt	$\Delta S1$	$\Delta S2$
200 à 500 mètres	$Sk + \frac{Alt - 200}{10}$	$Sk + \frac{1.5 \times Alt - 300}{10}$
500 à 1000 mètres	$Sk + \frac{1.5 \times Alt - 450}{10}$	$Sk + \frac{3.5 \times Alt - 1300}{10}$
1000 à 2000 mètres	$Sk + \frac{3.5 \times Alt - 2450}{10}$	$Sk + \frac{7 \times Alt - 4800}{10}$

• Coefficient d'exposition au vent

Coefficient d'exposition :		C _e
Exposition au vent normale.		1.0
Endroit protégé du vent.		1.25

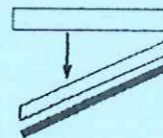
• Coefficient de forme (abattement)

Applicable lorsque la neige n'est pas empêchée de glisser de la toiture. Toutefois lorsqu'il y a des barres à neige ou d'autres obstacles au déplacement de la neige ou encore lorsqu'il y a un acrotère en rive basse de la toiture, il convient de ne pas prendre pour le coefficient de forme μ_1 de valeur inférieure à 0,8.

α (Angle du toit avec l'horizontale)	$0^\circ \leq \alpha < 30^\circ$	$30^\circ < \alpha < 60^\circ$	$\alpha \geq 60^\circ$
Coefficient μ_1	0.8	$\frac{0.8 \times (60 - \alpha)}{30}$	0
Coefficient μ_2	$0.8 + \frac{0.8 \times \alpha}{30}$	1.6	-

• Si neige supérieure à 3 mois : les charges de neige deviennent des charges de moyen terme.

Nota : ne pas oublier que les normes donnent les charges de neige à "l'horizontale" mais dans les calculs elles seront prises en compte suivant le rampant.



Nature des bois RÉSINEUX	Qualification	Densité à 15 % H
Pin Weymouth	très légers	moins de 0.4
Sapin Épicéa Pin Spruce (Canada)	légers	0.45
Pin d'Oregon Pin sylvestre Pin maritime Pin du Nord	mi-lourds	0.50 à 0.60
Pin Laricio Pin de Floride Pin du Pin du Cambodge Cèdre rouge Cyprés (Amérique)	lourds	0.60 à 0.80
Pitchpin If	très lourds	0.80 à 1

RESISTANCE DES MATERIAUX

ASSEMBLAGE BOIS ACIER en DOUBLE CISAILLEMENT

Vérification des contraintes de compression dans le bois

d diamètre du boulon

1-Distance minimale de l'axe du boulon à 1 bord non chargé : 3d

2-Distance minimale de l'axe du boulon à 1 bord chargé : 6d

3-Distance minimale entre 2 boulons sur la même file : 6d

4-Distance minimale entre 2 boulons sur 2 files différentes : 3d

Copyright © 2026 FormaV. Tous droits réservés.

Ce document a été élaboré par FormaV® avec le plus grand soin afin d'accompagner chaque apprenant vers la réussite de ses examens. Son contenu (textes, graphiques, méthodologies, tableaux, exercices, concepts, mises en forme) constitue une œuvre protégée par le droit d'auteur.

Toute copie, partage, reproduction, diffusion ou mise à disposition, même partielle, gratuite ou payante, est strictement interdite sans accord préalable et écrit de FormaV®, conformément aux articles L.111-1 et suivants du Code de la propriété intellectuelle. Dans une logique anti-plagiat, FormaV® se réserve le droit de vérifier toute utilisation illicite, y compris sur les plateformes en ligne ou sites tiers.

En utilisant ce document, vous vous engagez à respecter ces règles et à préserver l'intégrité du travail fourni. La consultation de ce document est strictement personnelle.

Merci de respecter le travail accompli afin de permettre la création continue de ressources pédagogiques fiables et accessibles.