



Ce document a été mis en ligne par l'organisme [FormaV](#)®

Toute reproduction, représentation ou diffusion, même partielle, sans autorisation préalable, est strictement interdite.

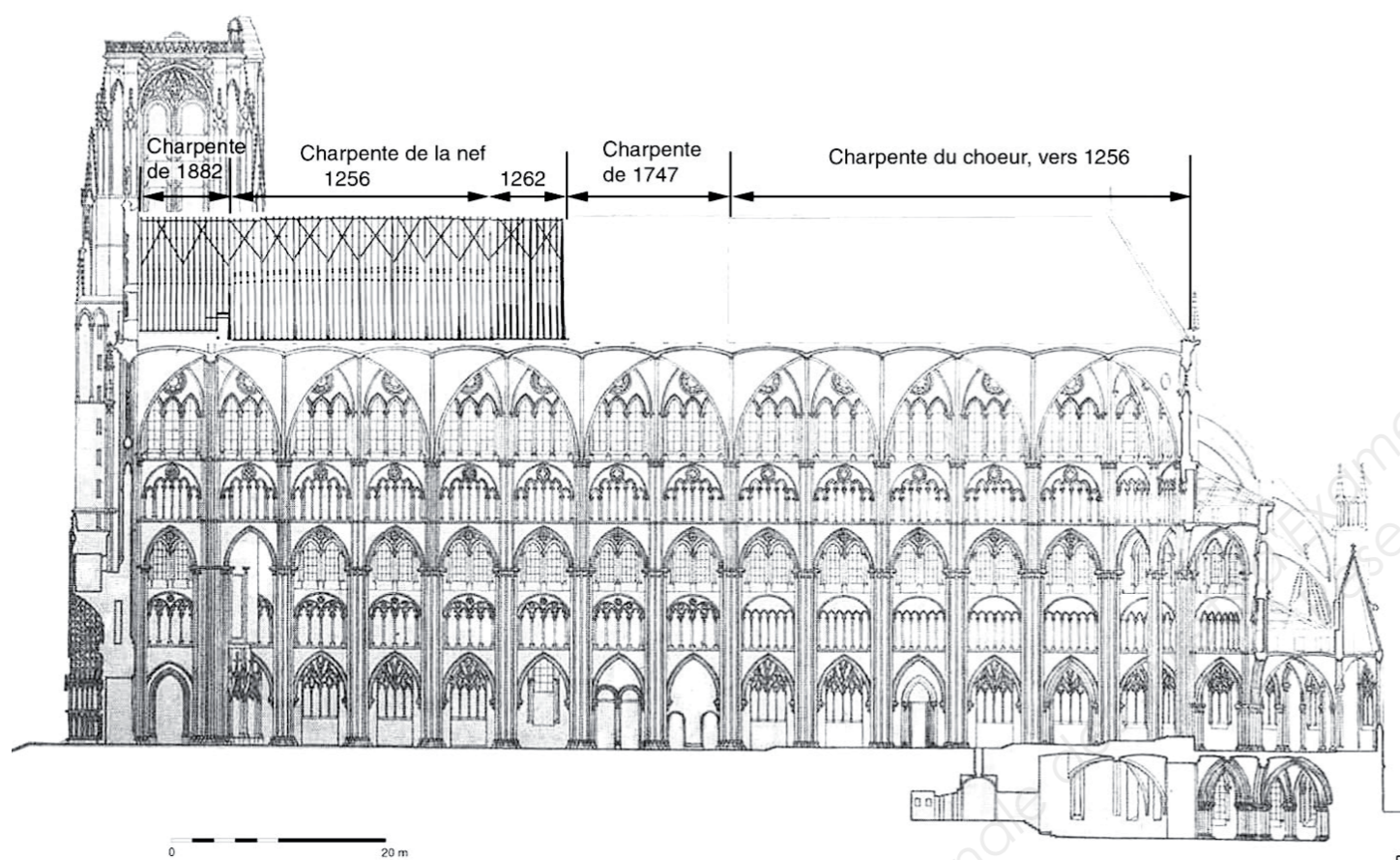
Pour en savoir plus sur nos formations disponibles, veuillez visiter :

www.formav.co/explorer

BREVET PROFESSIONNEL

CHARPENTIER

SESSION 2015



E1 - A1, E1 - B1 ET E2 : DOSSIER RESSOURCES

DOSSIER RESSOURCES

SOMMAIRE

Page 1	PAGE DE GARDE - SOMMAIRE
Pages 2 ,3	EXTRAIT DE L'EUROCODE NF EN 1991-1-3, ANNEXE NATIONALE
Page 4	ENTURES EN CHARPENTE TRADITIONNELLE TARIF DES BOIS
Page 5	MÉTHODE DE BALANCEMENT D'UN ESCALIER PAR LA HERSE VALEURS CARACTÉRISTIQUES DES BOIS MASSIFS À 12% D'HUMIDITÉ SELON NF EN 338
Page 6	EXTRAIT DU DOCUMENT : NF P01-012 (ESCALIER)
Page 7	EXTRAIT DU DOCUMENT : NF EN 12811-1 (ÉCHAFAUDAGE) EXTRAIT DU DOCUMENT : NF EN 12810-1 (ÉCHAFAUDAGE)

N° du candidat :

CATHÉDRALE SAINT ETIENNE DE BOURGES

Restauration des toitures de la nef

Les candidats doivent rendre l'intégralité des documents à l'issue de la composition

BREVET PROFESSIONNEL CHARPENTIER

SESSION
2015

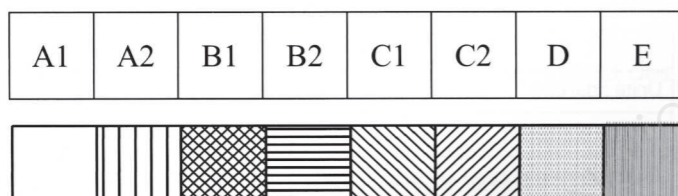
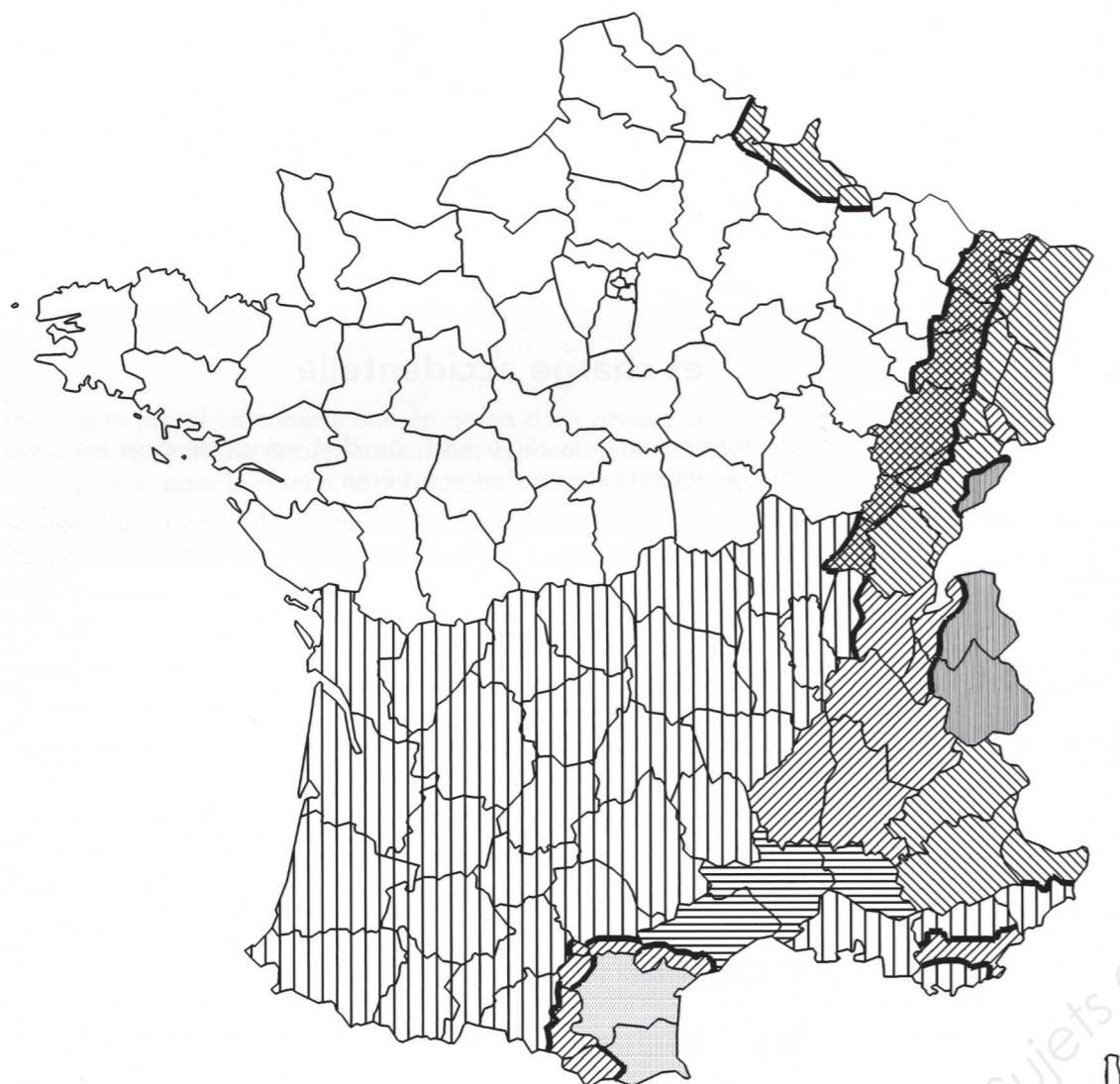
ÉPREUVES : E1 - A1, E1 - B1, E2

DOSSIER
RESSOURCES

PAGE 1/7

EXTRAIT DE L'EUROCODE NF EN 1991-1-3, ANNEXE NATIONALE

- Carte des régions climatiques



Régions :	A1	A2	B1	B2	C1	C2	D	E
Valeur caractéristique (S_k) de la charge de neige sur le sol à une altitude inférieure à 200 m :	0,45	0,45	0,55	0,55	0,65	0,65	0,90	1,40
Valeur de calcul (S_{Ad}) de la charge exceptionnelle de neige sur le sol :	—	1,00	1,00	1,35	—	1,35	1,80	—
Loi de variation de la charge caractéristique pour une altitude supérieure à 200 :	Δs_1						Δs_2	

(charges en KN/m²)

- Carte administrative française :



- Coefficient de forme du toit :

α (angle du toit avec l'horizontale)	$0^\circ \leq \alpha \leq 30^\circ$	$30^\circ < \alpha < 60^\circ$	$\alpha \geq 60^\circ$
μ_1	0,8	$0,8(60 - \alpha)/30$	0,0
μ_2	$0,8 + 0,8 \alpha/30$	1,6	—

- S_k : Charge de neige en fonction de l'altitude :

Altitude A [en mètres]	$\Delta s_1(A)$ [en kN/m ²]	$\Delta s_2(A)$ [en kN/m ²]
entre 0 et 200	0	0
entre 200 et 500	$0,10 \frac{A-200}{100}$	$0,15 \frac{A-200}{100}$
entre 500 et 1000	$0,30 + 0,15 \frac{A-500}{100}$	$0,45 + 0,35 \frac{A-500}{100}$
entre 1000 et 2000	$1,05 + 0,35 \frac{A-1000}{100}$	$2,20 + 0,70 \frac{A-1000}{100}$

Charge pour zone A1 à D (daN/m²) :

$$S_k = S_k(200) + \Delta s_1$$

Charge pour zone E (daN/m²) :

$$S_k = S_k(200) + \Delta s_2$$

- C_t : Valeur du coefficient thermique :

Il convient d'utiliser une valeur inférieure à 1 pour le coefficient thermique C_t lorsqu'il y a réduction des charges de neige sur les toitures — notamment certaines toitures vitrées — dotées d'une transmittance thermique élevée ($K > 1 \text{ W/m}^2$) en raison de la fonte de la neige sous l'effet de la chaleur. Pour tous les autres cas : $C_t = 1,0$.

- C_e : Valeurs recommandées du coefficient d'exposition en fonction de la topographie :

Topographie	C_e
Site balayé par les vents : zone plate, sans obstacles et exposée de tous côtés, pas ou peu protégée par le terrain, par des constructions plus élevées ou par des arbres	0,8
Site normal : zone où il n'y a pas de balayage important de la neige par le vent, à cause de la configuration du terrain, de la présence d'autres constructions ou d'arbres	1,0
Site protégé : zone où la construction considérée est beaucoup plus basse que le terrain environnant, ou entourée de grands arbres ou encore de constructions plus élevées	1,2

- $S[H]$: Charge de la neige sur le toit en projection horizontale :

$$S[H] = \mu_1 \cdot C_e \cdot C_t \cdot S_k$$

- $S[R]$: Charge de la neige sur le toit en projection suivant le rampant :

$$S[R] = S[H] \cdot \cos(\alpha)$$

BREVET PROFESSIONNEL CHARPENTIER

SESSION
2015

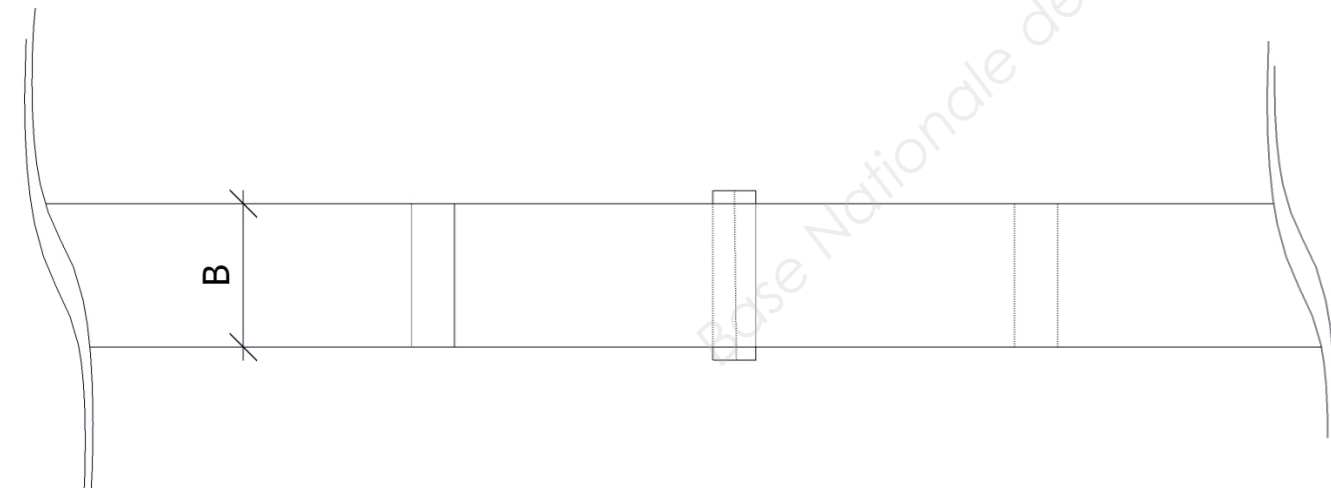
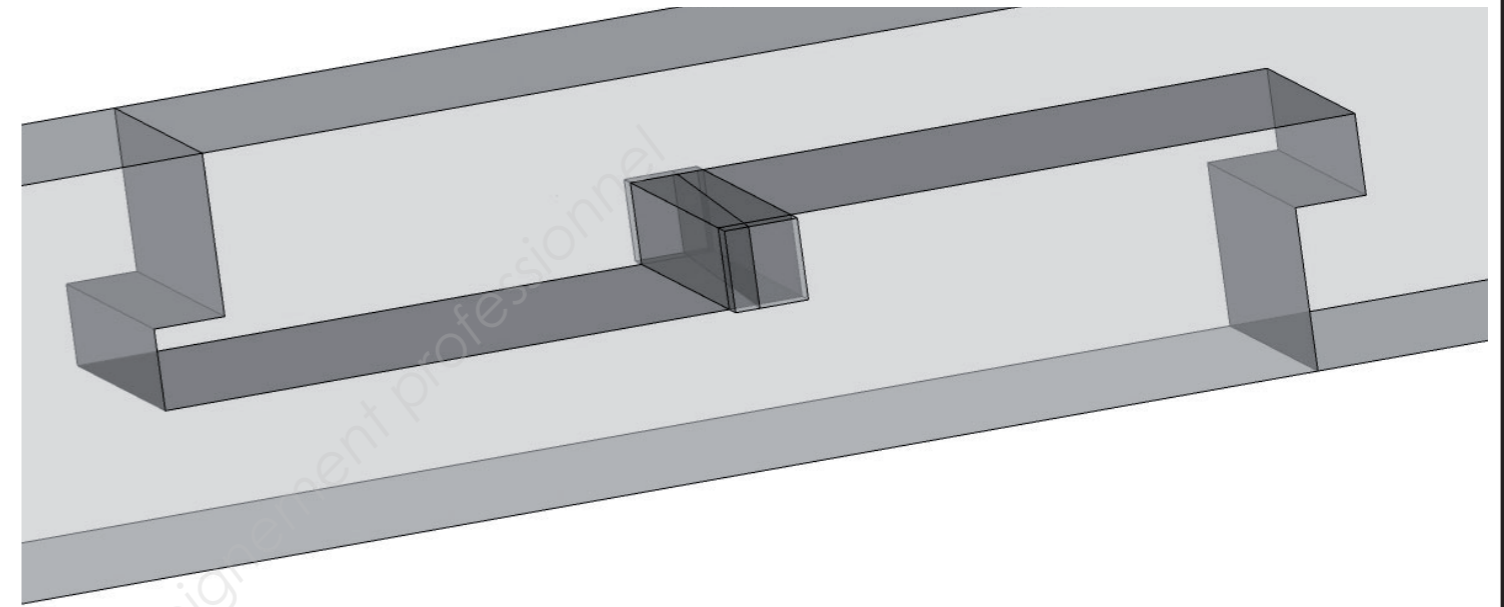
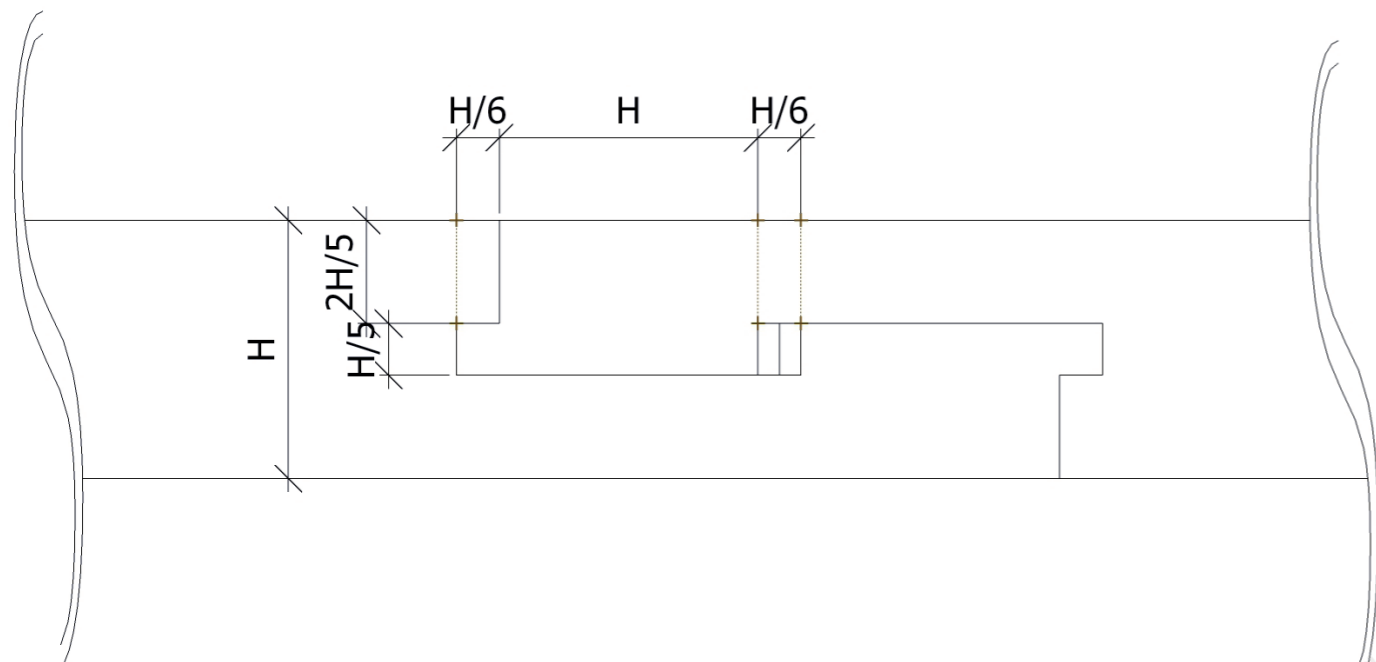
ÉPREUVES : E1 - A1, E1-B1, E2

DOSSIER
RESSOURCES

PAGE 3/7

ENTURE DROITE CRANTÉE À ENCOCHES AVEC CLEFS

- Dimensions couramment utilisées pour cet assemblage -



TARIF DES LONGUEURS STOCKÉES STANDARD :

		Longueur en mètre																			
		2	2.5	3	3.5	4	4.5	5	5.5	6	6.5	7	8	9	10	11	12	13	14	15	
Section (en cm)	10*10	550 € HT/m3																			
	12*12	550 € HT/m3																			
	15*15	650 € HT/m3					1500 € HT/m3														
	18*18	650 € HT/m3					1500 € HT/m3														
	20*20	650 € HT/m3					1500 € HT/m3														
	22*22	650 € HT/m3					1500 € HT/m3														
	25*25	900 € HT/m3					1300 € HT/m3					2000 € HT/m3									
	30*30	900 € HT/m3					1300 € HT/m3					2000 € HT/m3									

BREVET PROFESSIONNEL CHARPENTIER

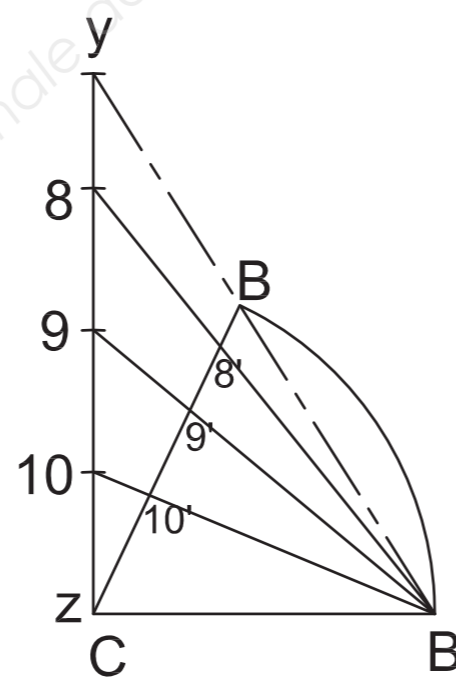
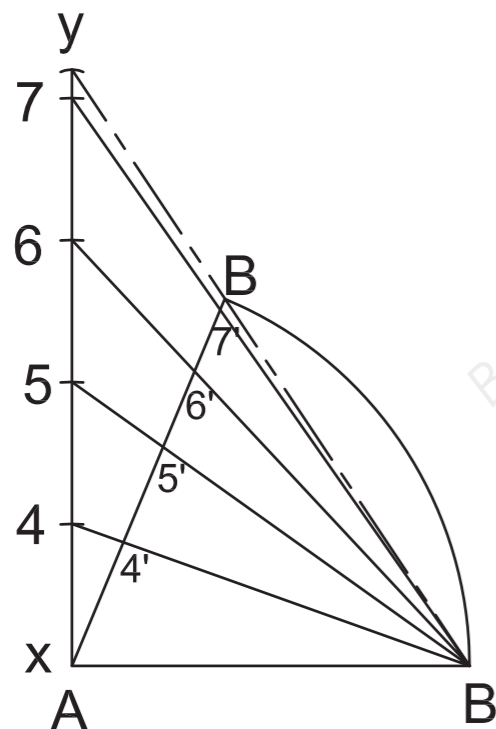
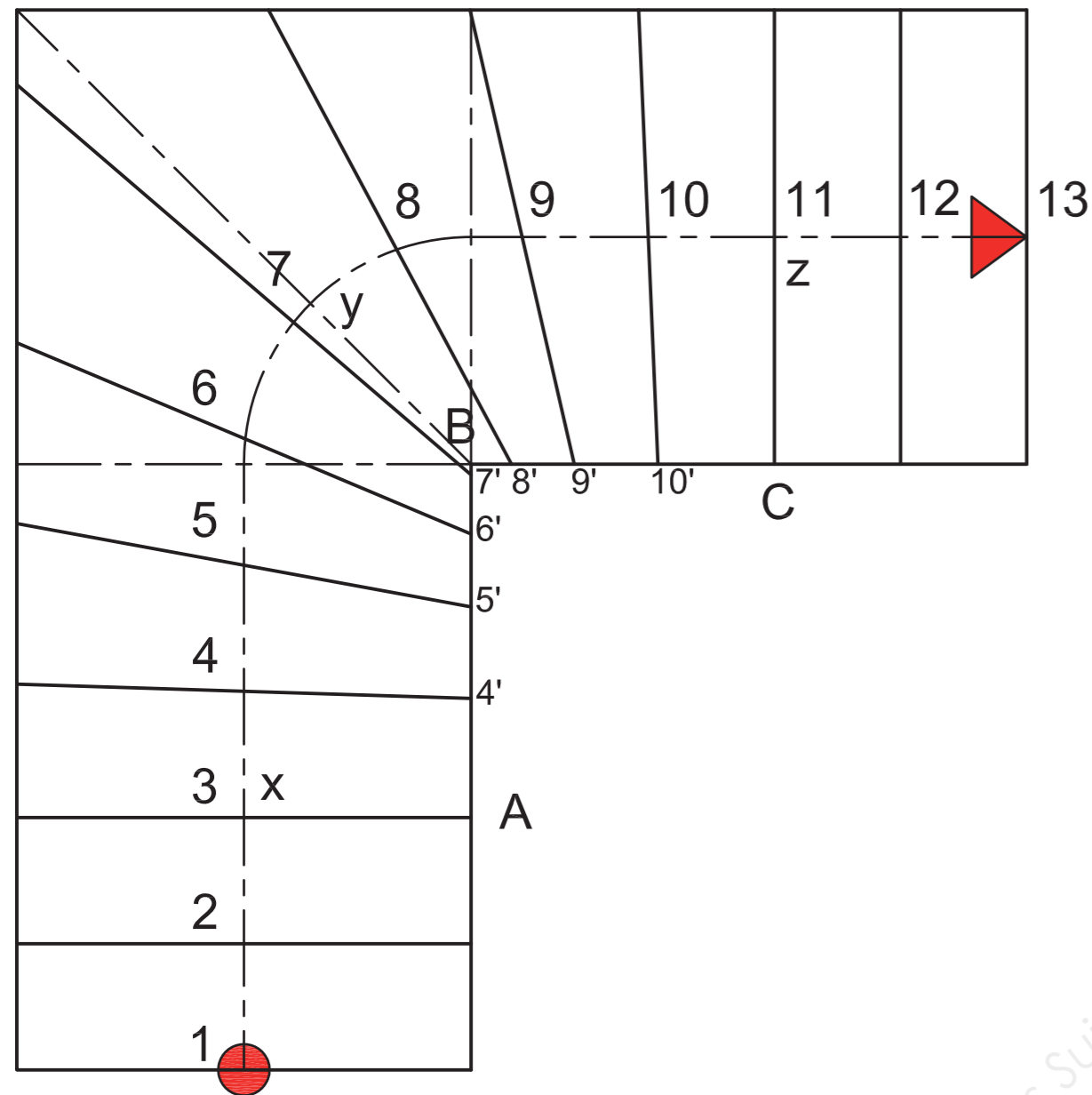
SESSION
2015

ÉPREUVES : E1 - A1, E1-B1, E2

DOSSIER
RESSOURCES

PAGE 4/7

MÉTHODE DE BALANCEMENT D'UN ESCALIER PAR LA HERSE



VALEURS CARACTÉRISTIQUES DES BOIS MASSIFS À 12% D'HUMIDITÉ SELON NF EN 338

Symbole	Désignation	Unité	résineux			feuillus	
			C18	C24	C30	D30	D40
$f_{m,k}$	Contrainte de flexion	N/mm ²	18	24	30	30	40
$f_{t,0,k}$	Contrainte de traction axiale	N/mm ²	11	14	18	18	24
$f_{t,90,k}$	Contrainte de traction perpendiculaire	N/mm ²	0,3	0,4	0,4	0,6	0,6
$f_{c,0,k}$	Contrainte de compression axiale	N/mm ²	18	21	23	23	26
$f_{c,90,k}$	Contrainte de compression perpendiculaire	N/mm ²	4,8	5,3	5,7	8,0	8,8
$f_{v,k}$	Contrainte de Cisaillement	N/mm ²	2,0	2,5	3,0	3,0	3,8
$E_{0,mean}$	Module moyen axial	N/mm ²	9000	11000	12000	10000	11000
$E_{0,05}$	Module axial caractéristique	N/mm ²	6000	7400	8000	8000	9400
$E_{90,mean}$	Module moyen transversal	N/mm ²	300	370	400	640	750
G_{mean}	Module de cisaillement	N/mm ²	560	690	750	600	700
ρ_k	Masse volumique caractéristique	kg/m ³	320	350	380	530	590
ρ_{mean}	Masse volumique moyenne	kg/m ³	380	420	460	640	700

CLASSE MÉCANIQUE DES BOIS

Essences	Classe visuelle selon NF B 52-001	Classe mécanique Selon NF EN 338
Sapin, Epicéa, Pins, Douglas, Peuplier, Mélèze	ST-I	C 30
	ST-II	C 24
	ST-III	C 18
Chêne	1	D35
	2	D30

BREVET PROFESSIONNEL CHARPENTIER

SESSION
2015

ÉPREUVES : E1 - A1, E1-B1, E2

DOSSIER
RESSOURCES

PAGE 5/7

- **EXTRAIT DU DOCUMENT : NF P01-012 (JUILLET 1988) : DIMENSIONS DES GARDE-CORPS - RÈGLES DE SÉCURITÉ RELATIVES AUX DIMENSIONS DES GARDE-CORPS ET RAMPES D'ESCALIER.**

3 Spécifications dimensionnelles de sécurité pour les rampes d'escalier

3.1 Généralités

Toutes les rampes d'escalier doivent être conçues de manière à répondre aux spécifications de hauteur de protection fixées au paragraphe 3.2 [18].

COMMENTAIRE

[18] Du fait que les rampes d'escalier bordent une aire de circulation et non de stationnement et du fait de l'inclinaison de leurs éléments constitutifs, il n'est pas fixé de spécification de hauteur réduite de protection.

De plus, les rampes ajourées doivent être conformes aux spécifications dimensionnelles fixées au paragraphe 3.3.

Par ailleurs, les escaliers construits entre parois continues (pleines ou ajourées) doivent être équipés d'au moins une main courante indépendante pour faciliter la circulation, la distance horizontale minimale entre la main courante et la paroi sera de 5 cm [19].

COMMENTAIRE

[19] Dans le cas d'établissements recevant du public, la saillie de la main courante ne devra pas excéder 10 cm.

Les dimensions prescrites sont :

- des valeurs minimales pour les hauteurs de protection,
- des valeurs maximales pour les autres dimensions, dans les limites des tolérances fixées au chapitre 4.

3.2 Hauteurs de protection

3.2.1 Rampes sur volée d'escalier

La hauteur de protection est de 0,90 m.

3.2.2 Rampes sur palier

La hauteur de protection est de 1,00 m dans la zone où la main courante est horizontale. Cependant, si la largeur du jour d'escalier est égale ou inférieure à 0,60 m, la hauteur de protection peut être ramenée à 0,90 m.

3.3 Autres spécifications dimensionnelles de sécurité

3.3.1 Rampe pleine

Les seules spécifications visant ce type de rampe sont celles relatives aux hauteurs de protection fixées au paragraphe 3.2, et aux saillies fixées au paragraphe 3.3.3.

3.3.2 Rampe ajourée (voir figures 39 et 40)

Dimensions en mètres

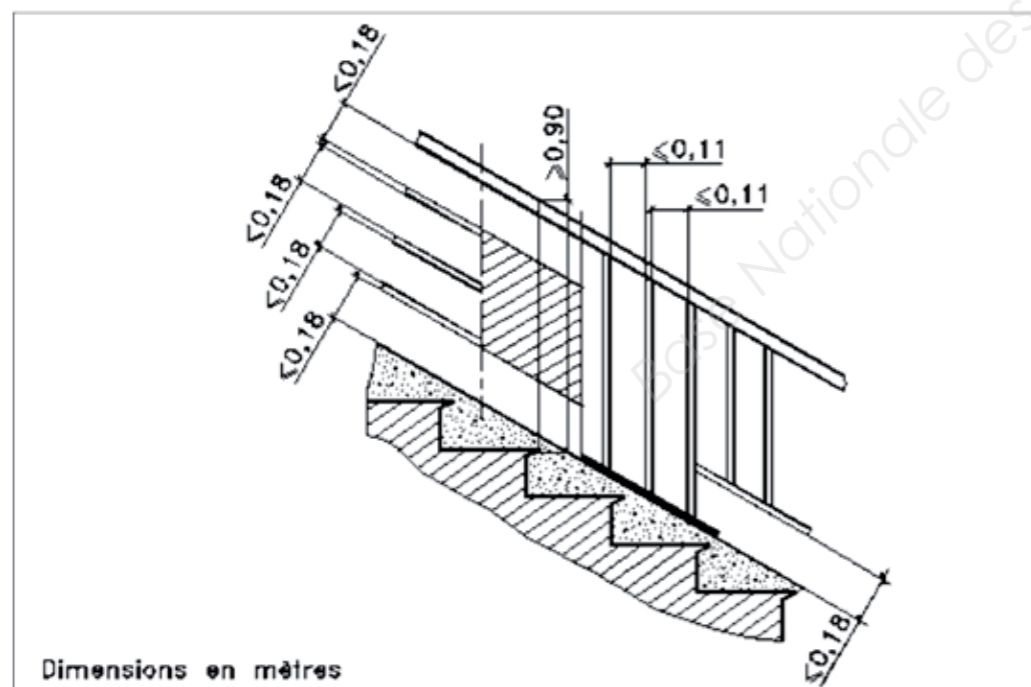


Figure 39 escalier à limon

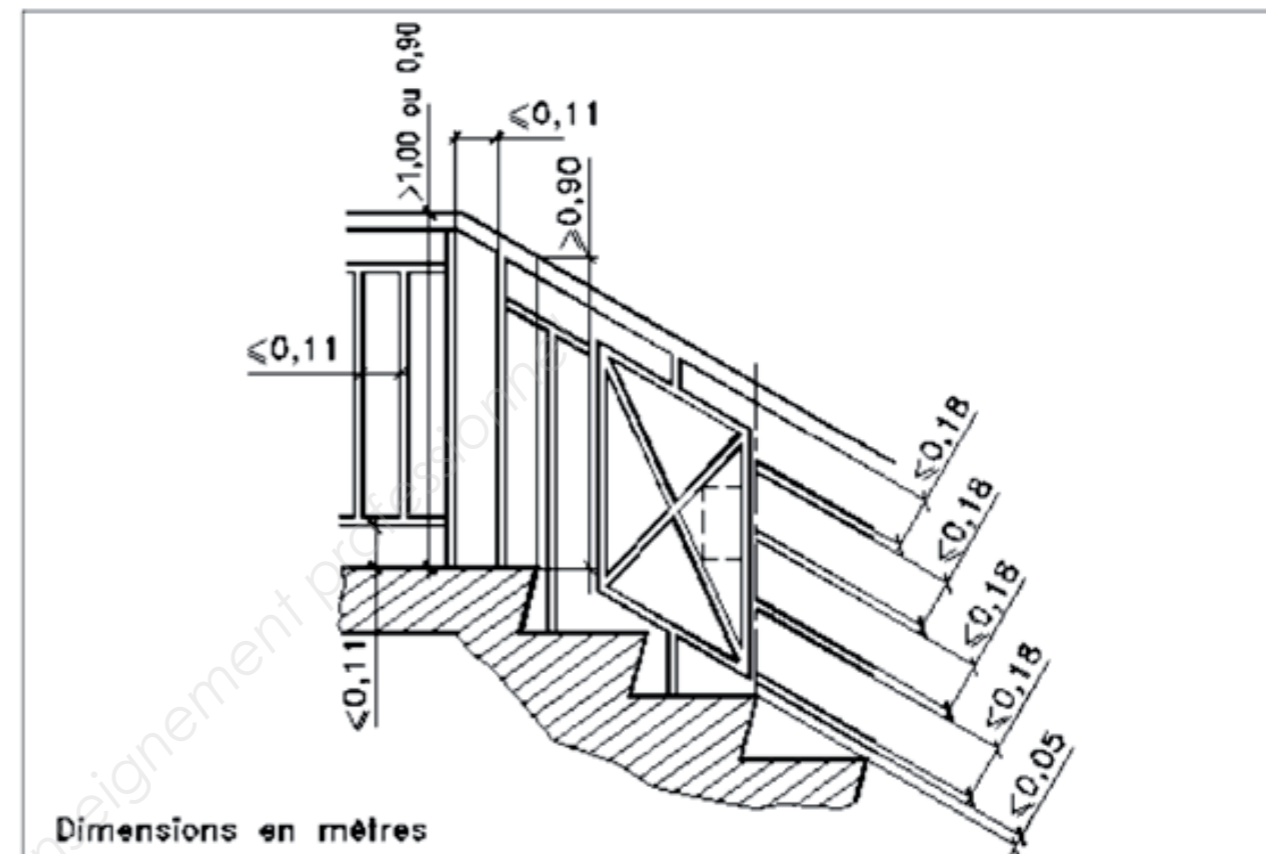


Figure 40 escalier à crémaillère

3.3.2.1 Rampe comportant des vides de grande hauteur entre éléments verticaux, barreaux, panneaux, etc.

Les vides entre barreaux ou éléments verticaux ne doivent pas dépasser 0,11 m de large.

3.3.2.2 Rampe comportant des vides de grande largeur entre éléments parallèles à la pente : lisses, panneaux, etc.

Le vide mesuré perpendiculairement à la pente ne doit pas excéder :

- entre deux éléments parallèles à la pente ou entre un de ces éléments et la main courante : 0,18 m pour tous les escaliers ;
- entre le dessous de la première lisse ou du panneau et les nez de marche : 0,05 m pour les escaliers ne comportant pas de limon ;
- entre un de ces éléments et le limon : 0,18 m pour les escaliers comportant un limon.

3.3.2.3 Rampe comportant des éléments autres que verticaux ou parallèles à la pente

Les vides entre éléments doivent satisfaire aux prescriptions au paragraphe 2.3.3.

De plus, il ne doit pas y avoir d'éléments horizontaux superposés facilitant l'escalade.

3.3.3 Saillie de rampe

La distance horizontale entre l'élément inférieur de la rampe et la partie du limon, des marches ou des paliers donnant sur le vide ne doit pas dépasser 0,05 m.

3.3.4 Garde-corps sur palier

Le garde-corps sur palier peut prolonger la rampe sur volée d'escalier avec les mêmes éléments de composition, dans les parties en raccordement où la main courante est inclinée, ainsi que dans la partie horizontale lorsque la largeur du jour d'escalier est inférieure ou égale à 0,60 m.

Dans les autres cas, le garde-corps sur palier doit répondre aux spécifications des garde-corps fixé au chapitre 2.

3.4 Protection résiduelle

Les rampes d'escalier sont soumises aux mêmes règles que les garde-corps (voir paragraphe 2.4), la hauteur de protection résiduelle étant, toutefois de 0,90 m.

BREVET PROFESSIONNEL CHARPENTIER		
SESSION 2015	ÉPREUVES : E1 - A1, E1-B1, E2	DOSSIER RESSOURCES
		PAGE 6/7

- **EXTRAIT DU DOCUMENT NF EN 12811-1 (AOÛT 2004) : ÉQUIPEMENTS TEMPORAIRES DE CHANTIERS - PARTIE 1 : ÉCHAFAUDAGES - EXIGENCES DE PERFORMANCE ET ÉTUDE, EN GÉNÉRAL (INDICE DE CLASSEMENT : P93-501-1)**

5 Exigences générales

5.2 Classes de largeur

La classe de largeur, w , correspond à la largeur totale de la surface de travail, y compris jusqu'à 30 mm d'épaisseur de plinthe ; voir Figure 2. Sept classes de largeur sont données dans le Tableau 1.

Classes de largeur	w en m
W06	$0,6 \leq w < 0,9$
W09	$0,9 \leq w < 1,2$
W12	$1,2 \leq w < 1,5$
W15	$1,5 \leq w < 1,8$
W18	$1,8 \leq w < 2,1$
W21	$2,1 \leq w < 2,4$
W24	$2,4 \leq w$

Tableau 1 Classes de largeur pour les surfaces de travail

6. Exigences relatives au calcul des structures

6.1 Exigences de base

6.1.3 Classes de charges

Afin de répondre aux différentes conditions de service, la présente Norme européenne spécifie six classes de charge et sept classes de largeur de surface de travail. Les charges de service sont données dans le Tableau 3.

La classe de charge pour les surfaces de travail doit correspondre à la nature des travaux.

L'entreposage de matériels sur les échafaudages de service de la classe de charge 1 n'est pas couvert par les charges de service spécifiées dans le Tableau 3.

Classe de charge	Charge uniformément répartie	Charge concentrée sur une surface de (500 x 500) mm	Charge concentrée sur une surface de (200 x 200) mm	Charge appliquée à une surface partielle	
	q_1	F_1	F_2	q_2	Coefficient de surface partielle
	kN/m ²	kN	kN	kN/m ²	a_p ^{a)}
1	0,75 ^{b)}	1,50	1,00	—	—
2	1,50	1,50	1,00	—	—
3	2,00	1,50	1,00	—	—
4	3,00	3,00	1,00	5,00	0,4
5	4,50	3,00	1,00	7,50	0,4
6	6,00	3,00	1,00	10,00	0,5

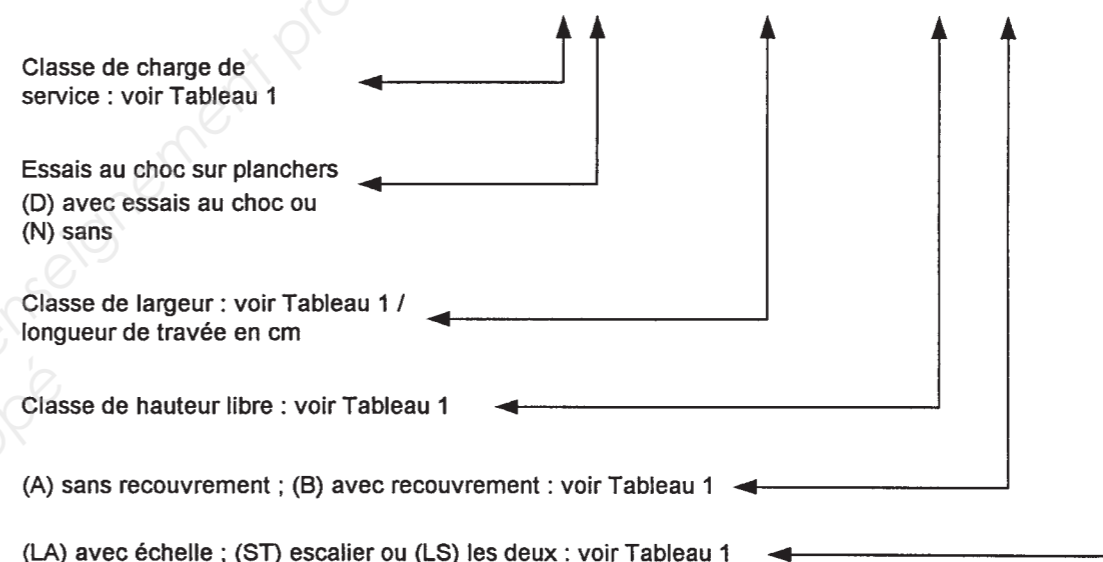
Tableau 3 Charges de service sur les surfaces de travail (voir aussi 6.2.2)

- **EXTRAIT DU DOCUMENT NF EN 12810-1 (SEPTEMBRE 2004) : ÉCHAFAUDAGES DE FAÇADE À COMPOSANTS PRÉFABRIQUÉS - PARTIE 1 : SPÉCIFICATIONS DE PRODUITS (INDICE DE CLASSEMENT : P93-500-1)**

5. Désignation

La désignation d'un système d'échafaudage conforme à la présente norme doit comprendre les indications suivantes

Echafaudage EN 12810 - 4D - SW09/250 - H2 - B - LS



BREVET PROFESSIONNEL CHARPENTIER

SESSION
2015

ÉPREUVES : E1 - A1, E1-B1, E2

DOSSIER
RESSOURCES

PAGE 7/7

Copyright © 2026 FormaV. Tous droits réservés.

Ce document a été élaboré par FormaV® avec le plus grand soin afin d'accompagner chaque apprenant vers la réussite de ses examens. Son contenu (textes, graphiques, méthodologies, tableaux, exercices, concepts, mises en forme) constitue une œuvre protégée par le droit d'auteur.

Toute copie, partage, reproduction, diffusion ou mise à disposition, même partielle, gratuite ou payante, est strictement interdite sans accord préalable et écrit de FormaV®, conformément aux articles L.111-1 et suivants du Code de la propriété intellectuelle. Dans une logique anti-plagiat, FormaV® se réserve le droit de vérifier toute utilisation illicite, y compris sur les plateformes en ligne ou sites tiers.

En utilisant ce document, vous vous engagez à respecter ces règles et à préserver l'intégrité du travail fourni. La consultation de ce document est strictement personnelle.

Merci de respecter le travail accompli afin de permettre la création continue de ressources pédagogiques fiables et accessibles.