



Ce document a été mis en ligne par l'organisme [FormaV](#)®

Toute reproduction, représentation ou diffusion, même partielle, sans autorisation préalable, est strictement interdite.

Pour en savoir plus sur nos formations disponibles, veuillez visiter :

www.formav.co/explorer

SUJET NATIONAL

DOSSIER SUJET E1- B1

BREVET PROFESSIONNEL

CHARPENTIER

SESSION 2008

EPREUVE E 1 :

ETUDE TECHNIQUE ET SCIENTIFIQUE D'UN OUVRAGE

SOUS EPREUVE B1 :

REALISATION DES PLANS D'EXECUTION

CONTENU

Page 1 / 3

Page 2 / 3

Page 3 / 3

Page de garde

Sujet

Barème et mise en page

CONSIGNES

- ❖ Les dossiers suivants sont à distribuer aux candidats et seront remis aux surveillants à la fin de l'épreuve.
 - Le dossier technique
 - La feuille à dessin format A0, sera insérée dans une copie de composition pour anonymat.

SESSION 2008		BREVET PROFESSIONNEL DE CHARPENTIER		
SUJET NATIONAL		Etude technique et scientifique d'un ouvrage		
Epreuve	E1 - B1	Réalisation des plans d'exécution	Durée	3 h 00
Coeff.	2	DOSSIER SUJET	Page	: 1 / 3

ON DONNE :

- Le dossier technique
- Le tableau des sections de bois (ci-dessous)
- La mise en page
- Les informations suivantes
 - Les pentes des combles principaux sont identiques
 - Les pentes du outeau sont à 100 %
 - L'épaisseur des murs est identique sur tous les niveaux
 - La hauteur de la ligne de faîtage du grand comble se situe à + 7, 16 m et celle du outeau à + 6, 50 m (les faîtages sont de niveaux).

Sections des bois (en mm)

Sablière du grand comble	50	x 150 a plat
Panne, faîtage et arbalétrier de jouée	100	x 250
Chevron grand comble et outeau	60	x 80
Chevron de rive tournisse	60	x 80 (déclardé sur le fronton)
Pièce d'appui du outeau	60	x 150
Faîtage du outeau	80	x 80
Noulet double chanlatte face tournisse	80	x 230 (à refendre)

ON DEMANDE :

➤ De concevoir et de dessiner

Sur format papier A0 (1188 x 840) à l'échelle 1 : 5.

▪ La vue de coté du grand comble comprenant :

- Le profil du grand comble avec les deux cours de pannes réparties régulièrement ainsi que le faîtage et la sablière. Cette dernière est positionnée au nu extérieur du mur. Un pas est réalisé en pied de chevron.
- Le profil du outeau, avec sa pièce d'appui positionnée à chant sur la sablière au nu extérieur du mur.
Le profil de la rive biaise du outeau est perpendiculaire au grand comble et prend naissance à l'intersection de ce dernier et du nu extérieur du mur.
La façade est aplomb dans le même plan que la pièce d'appui.
Nota : Les cotes de menuiserie ne sont pas gérées.

▪ La vue de face du outeau comprenant :

- L'arase du mur
- La sablière
- La pièce d'appui
- Le profil du outeau (chevron d'emprunt)
- La position du faîtage du outeau

▪ La vue en plan partielle du grand comble avec l'implantation du outeau Comprenant :

- Le grand comble avec :
 - Le mur
 - La sablière
 - Les deux cours de panne
 - Le faîtage
 - Le chevêtre
- Le outeau avec :
 - Le raccord (noulets)
 - Les chevrons de rive
 - Le faîtage
 - Les chevrons de la façade
 - Les empanons

SESSION 2008		BREVET PROFESSIONNEL DE CHARPENTIER		
SUJET NATIONAL		Etude technique et scientifique d'un ouvrage		
Epreuve	E1 – B1	Réalisation des plans d'exécution	Durée	3 h 00
Coeff.	2	DOSSIER SUJET	Page	: 2 / 3

ON EXIGE :

- Une représentation complète des éléments de structure en respectant le descriptif du sujet ainsi que la cotation nécessaire à la réalisation sur :
 - L'élévation du grand comble / 25
 - La vue de face / 20
 - La vue en plan partielle du grand comble avec son outeau. / 35

- Les coupes des chevrons de rive et noulets / 40
seront gérées par rembarrement, sur leur herse. (herse avec coupes)

- La représentation des autres coupes indispensables / 20
à la réalisation complète du outeau.

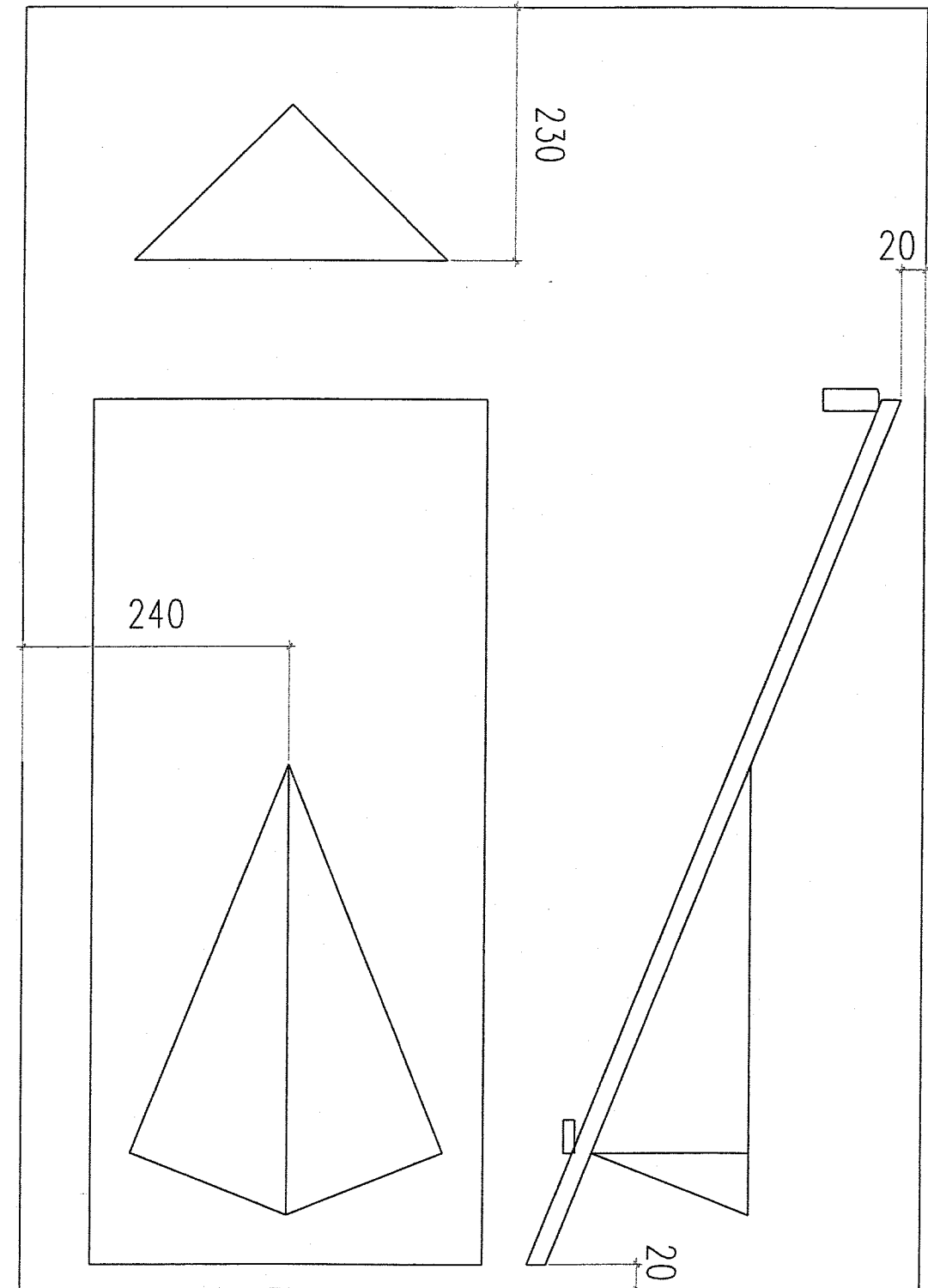
- Le pas au sol et la vue par bout d'un chevron de rive et d'un noulet. / 30

- De répartir les chevrons et empanons du grand comble et du outeau. / 10
(répartition à l'initiative du candidat)

- Un graphisme de qualité, au crayon à papier en respectant les conventions de représentation du dessin technique. / 20
Une présentation agréable du document.

Nota béné : Les stylos bille, feutres, et instruments à encre sont interdits.

TOTAL / 200 _____



SESSION 2008		BREVET PROFESSIONNEL DE CHARPENTIER	
SUJET NATIONAL		Etude technique et scientifique d'un ouvrage	
Epreuve	E1 – B1	Réalisation des plans d'exécution	Durée 3 h 00
Coeff.	2	DOSSIER SUJET	Page : 3 / 3

Copyright © 2026 FormaV. Tous droits réservés.

Ce document a été élaboré par FormaV® avec le plus grand soin afin d'accompagner chaque apprenant vers la réussite de ses examens. Son contenu (textes, graphiques, méthodologies, tableaux, exercices, concepts, mises en forme) constitue une œuvre protégée par le droit d'auteur.

Toute copie, partage, reproduction, diffusion ou mise à disposition, même partielle, gratuite ou payante, est strictement interdite sans accord préalable et écrit de FormaV®, conformément aux articles L.111-1 et suivants du Code de la propriété intellectuelle. Dans une logique anti-plagiat, FormaV® se réserve le droit de vérifier toute utilisation illicite, y compris sur les plateformes en ligne ou sites tiers.

En utilisant ce document, vous vous engagez à respecter ces règles et à préserver l'intégrité du travail fourni. La consultation de ce document est strictement personnelle.

Merci de respecter le travail accompli afin de permettre la création continue de ressources pédagogiques fiables et accessibles.