



Ce document a été mis en ligne par l'organisme [FormaV](#)®

Toute reproduction, représentation ou diffusion, même partielle, sans autorisation préalable, est strictement interdite.

Pour en savoir plus sur nos formations disponibles, veuillez visiter :

[www.formav.co/explorer](http://www.formav.co/explorer)

# BREVET PROFESSIONNEL

N° de candidat : .....

## DOSSIER TECHNIQUE

### MAISON INDIVIDUELLE « LE COTEAU DES CHÊNES »

## CHARPENTIER

# SESSION 2002

## SUJET NATIONAL

SUPPORT DES EPREUVES :

E2- Préparation de fabrication et de chantier

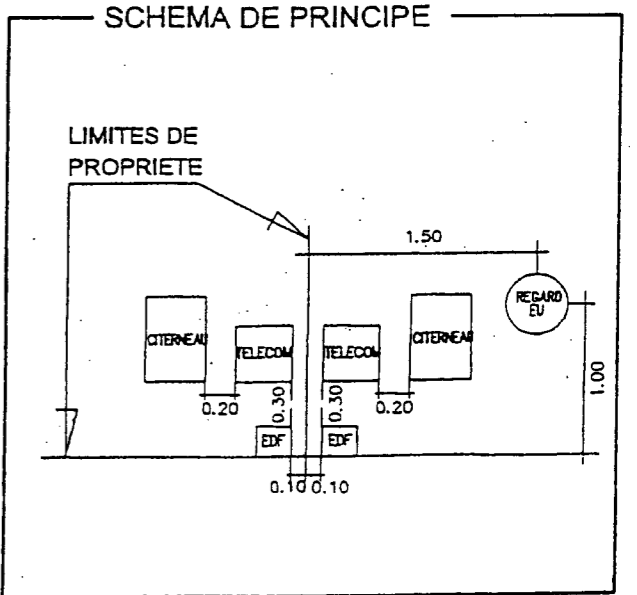
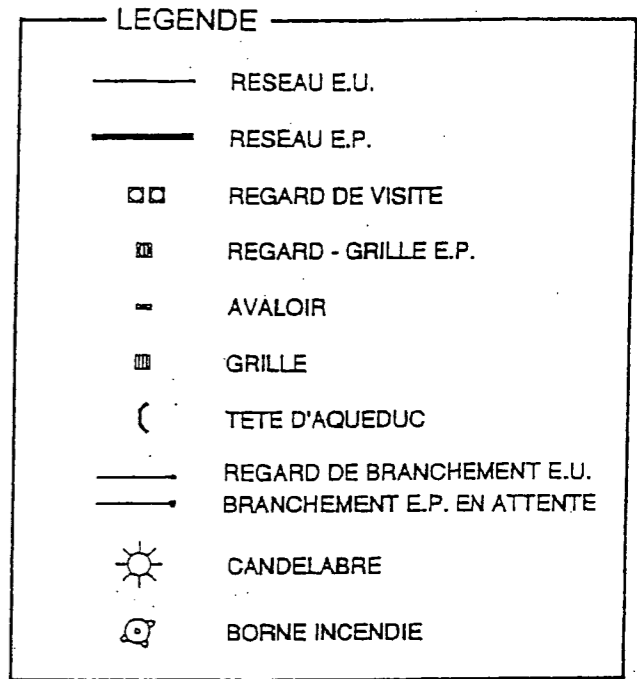
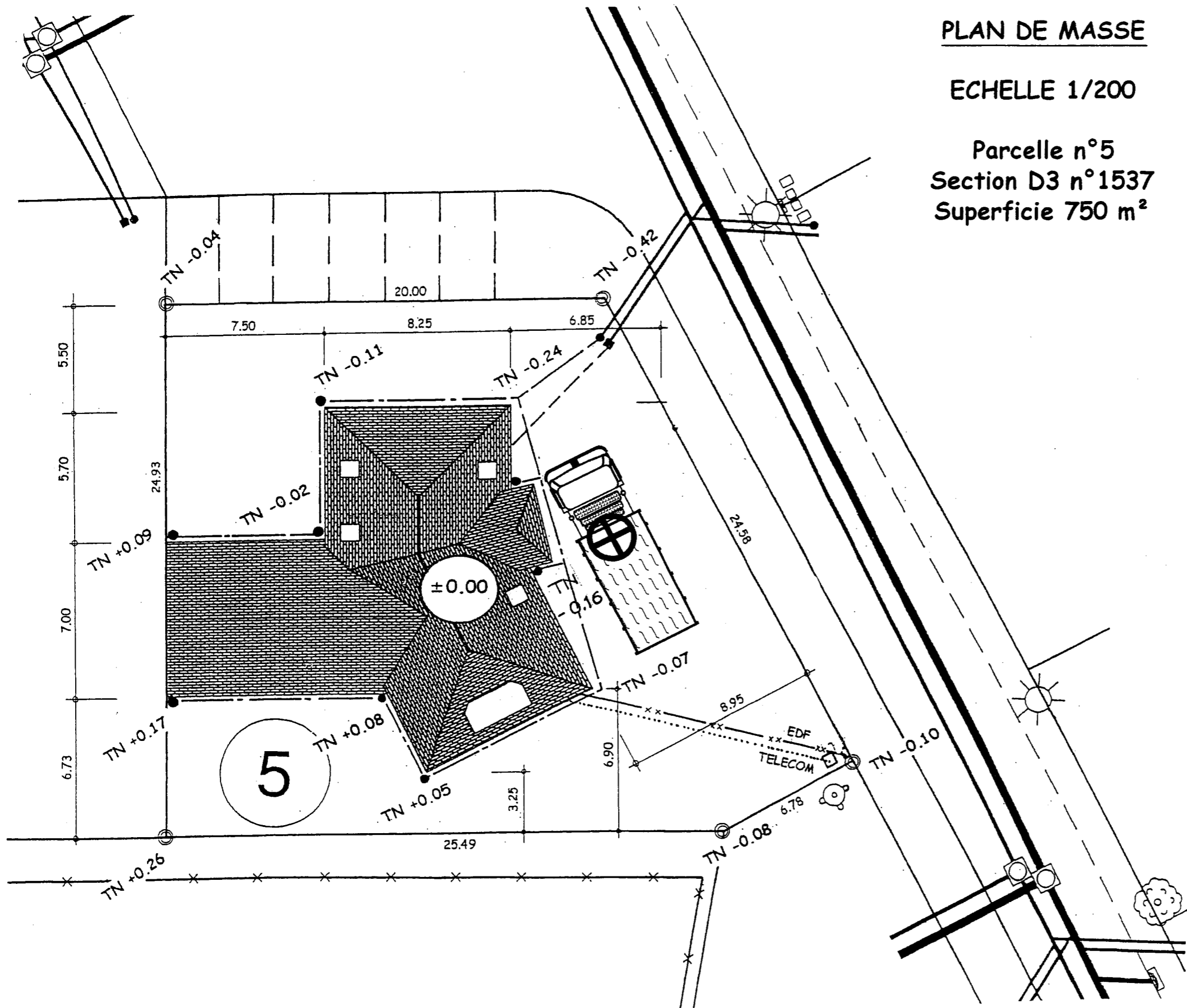
Pages	1/17	Sommaire ;
	2/17	Plan de masse ;
	3/17	Plan de conception de la structure ;
	4/17	Plan de conception de la structure (suite) ;
	5/17	Ferme de long-pan sur poteau ;
	6/17	Demi-ferme de croupe avec faîtage ;
	7/17	Demi-fermes d'arêtières ;
	8/17	Ferme d'angle avec faîtage sous-tendu ;
	9/17	Ferme de l'avant-corps ;
	10/17	Ferme de long-pan ;
	11/17	Ligne de faîtage avec reprise sur la loggia ;
	12/17	Ferme du garage ;
	13/17	Noues du garage ;
	14/17	Ligne de faîtage du garage ;
	15/17	Noues de l'avant-corps ;
	16/17	Arêtières de l'avant corps ;
	17/17	Dimensions standardisées des bois du Nord.

Session 2002		BREVET PROFESSIONNEL DE CHARPENTIER		
Sujet National		MINISTERE DE L'EDUCATION NATIONALE		
Epreuve	E2	<i>PREPARATION DE FABRICATION ET DE CHANTIER</i>	Durée	2 H
Coef.	2	DOSSIER TECHNIQUE	Page	1/17

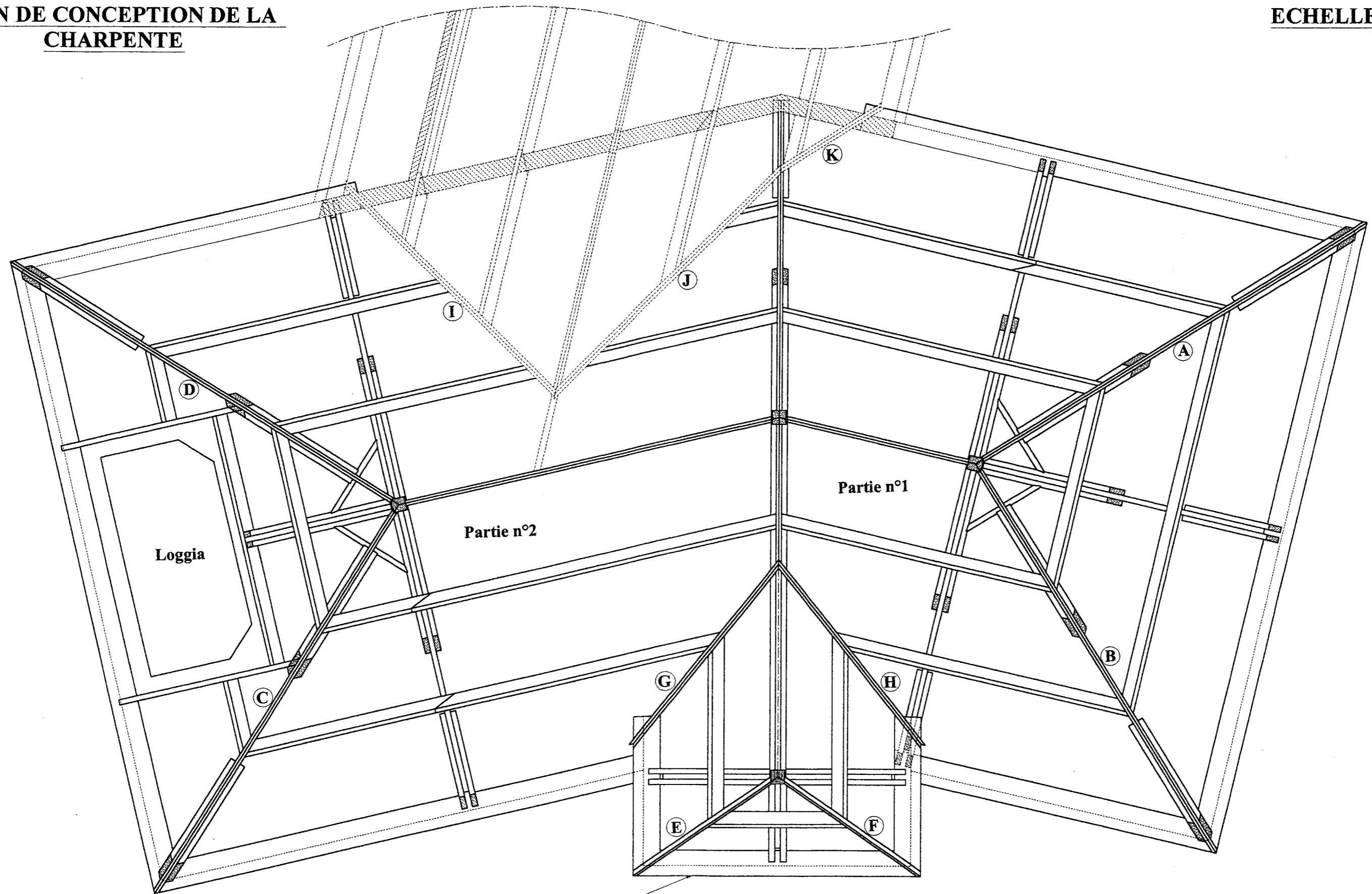
# PLAN DE MASSE

ECHELLE 1/200

Parcelle n°5  
Section D3 n°1537  
Superficie 750 m<sup>2</sup>



Session 2002		BREVET PROFESSIONNEL DE CHARPENTIER		
Sujet National		MINISTERE DE L'EDUCATION NATIONALE		
Epreuve	E2	PREPARATION DE FABRICATION ET DE CHANTIER	Durée	2 H
Coef.	2	DOSSIER TECHNIQUE	Page	2/17

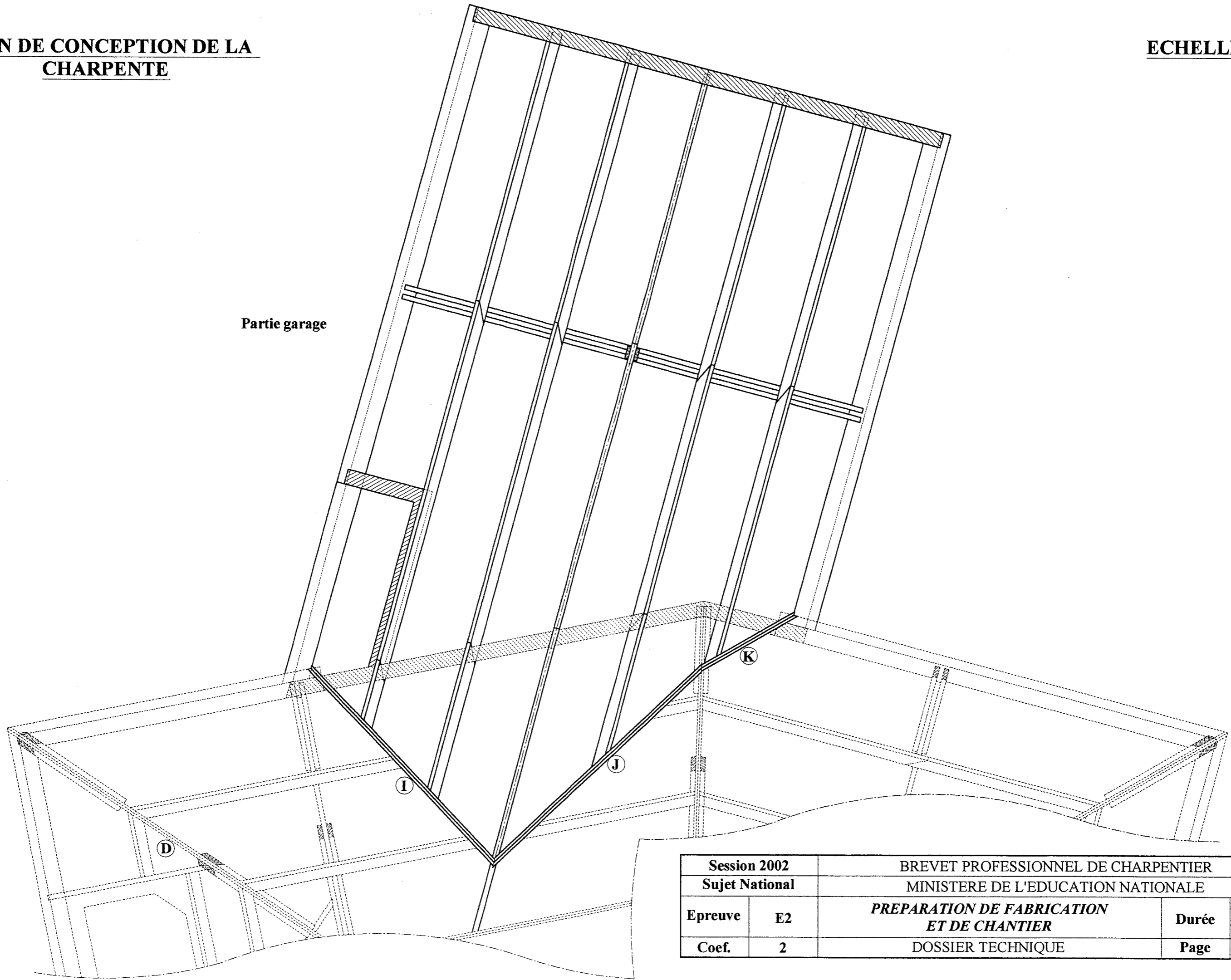


Avant-corps

<b>Session 2002</b>		BREVET PROFESSIONNEL DE CHARPENTIER		
<b>Sujet National</b>		MINISTERE DE L'EDUCATION NATIONALE		
<b>Epreuve</b>	<b>E2</b>	<b>PREPARATION DE FABRICATION ET DE CHANTIER</b>	<b>Durée</b>	<b>2 H</b>
<b>Coef.</b>	<b>2</b>	DOSSIER TECHNIQUE	<b>Page</b>	<b>3/17</b>

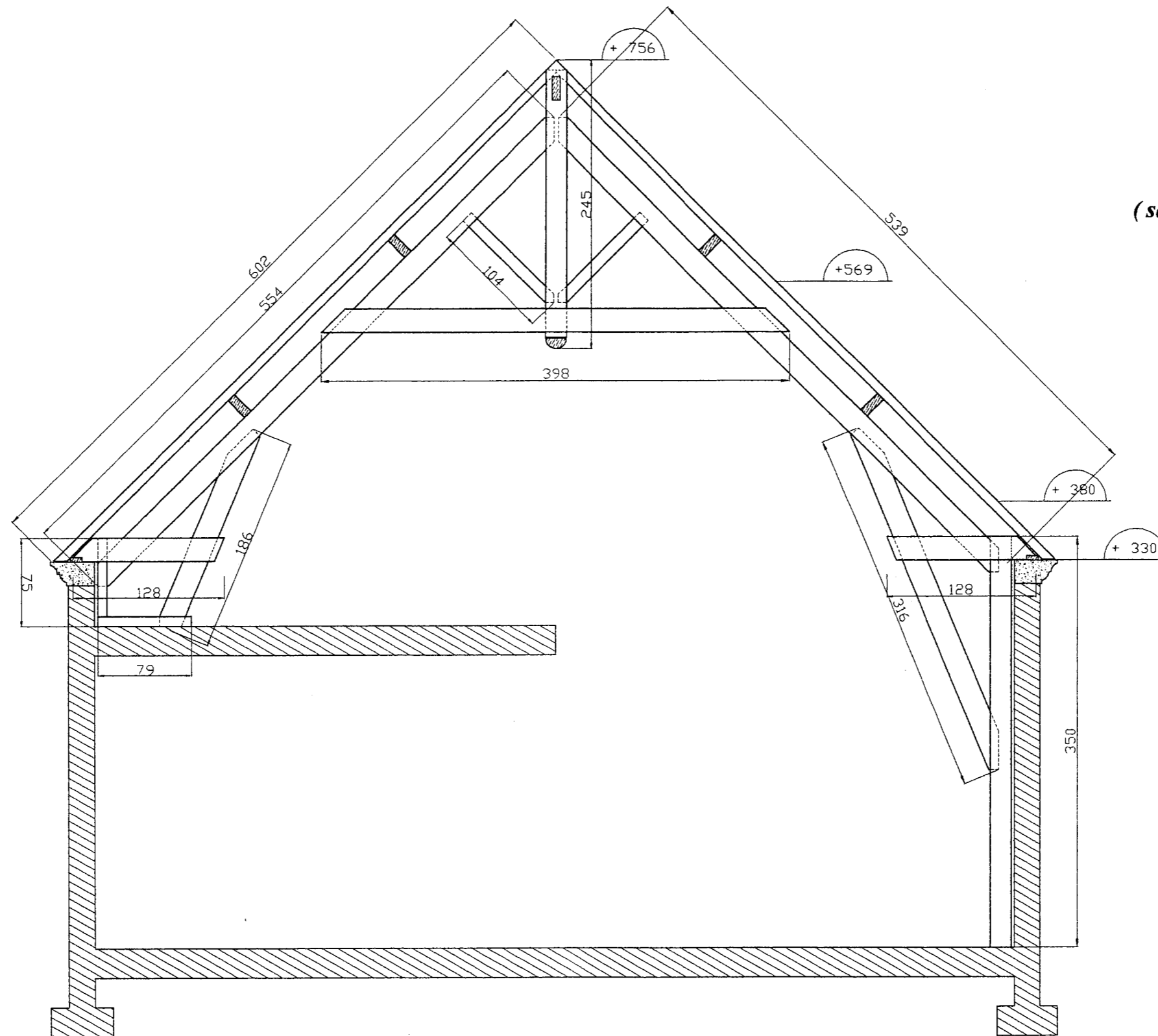
**PLAN DE CONCEPTION DE LA  
CHARPENTE**

**ECHELLE 1/50**



<b>Session 2002</b>		<b>BREVET PROFESSIONNEL DE CHARPENTIER</b>		
<b>Sujet National</b>		<b>MINISTERE DE L'EDUCATION NATIONALE</b>		
<b>Epreuve</b>	<b>E2</b>	<b>PREPARATION DE FABRICATION ET DE CHANTIER</b>	<b>Durée</b>	<b>2 H</b>
<b>Coef.</b>	<b>2</b>	<b>DOSSIER TECHNIQUE</b>	<b>Page</b>	<b>4/17</b>

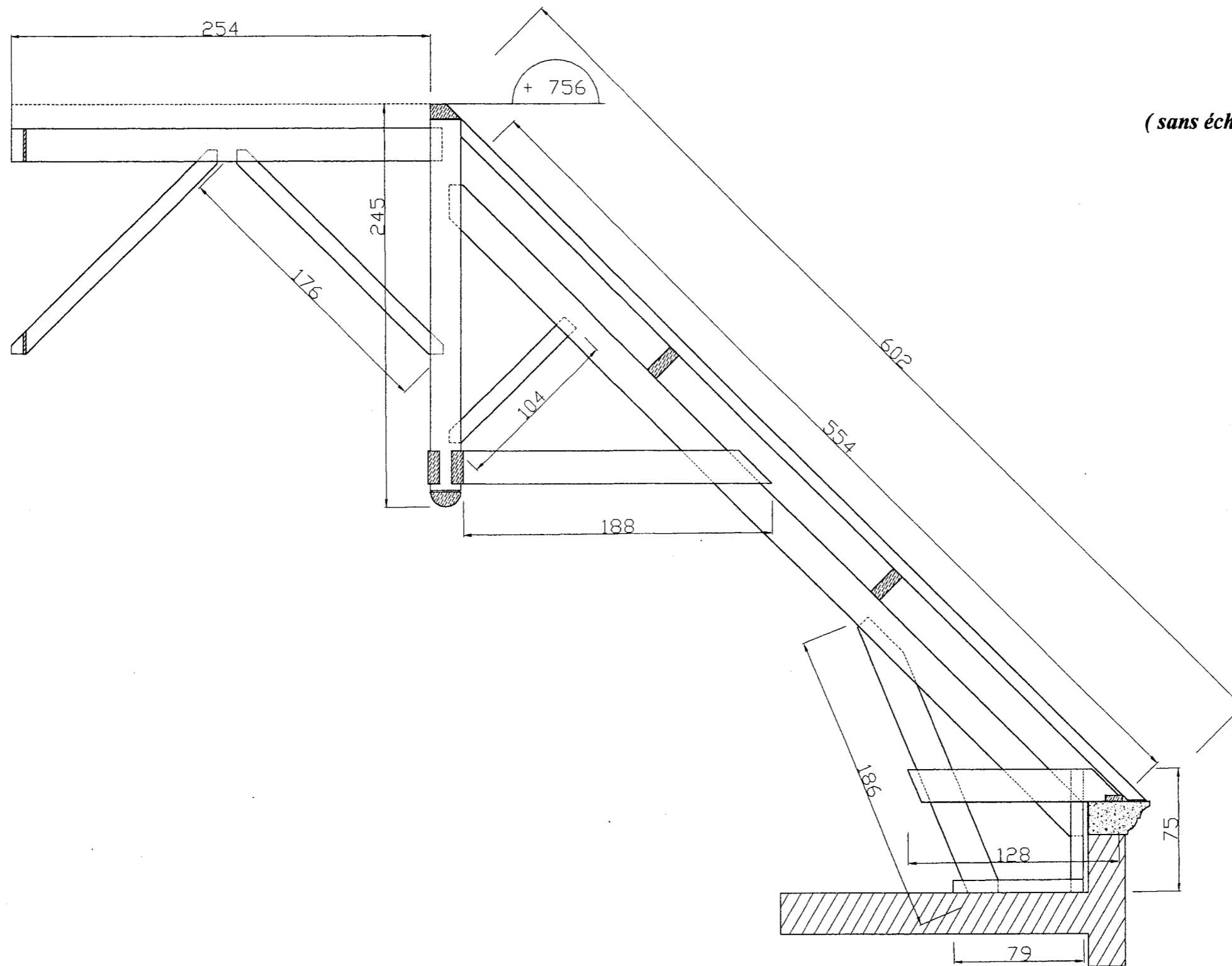
**FERME DE LONG-PAN SUR POTEAU (partie n°1).**



*( sans échelle précise, cotes en cm )*

<b>Session 2002</b>		BREVET PROFESSIONNEL DE CHARPENTIER		
<b>Sujet National</b>		MINISTERE DE L'EDUCATION NATIONALE		
<b>Epreuve</b>	<b>E2</b>	<b>PREPARATION DE FABRICATION ET DE CHANTIER</b>	<b>Durée</b>	<b>2 H</b>
<b>Coef.</b>	<b>2</b>	DOSSIER TECHNIQUE	<b>Page</b>	<b>5/17</b>

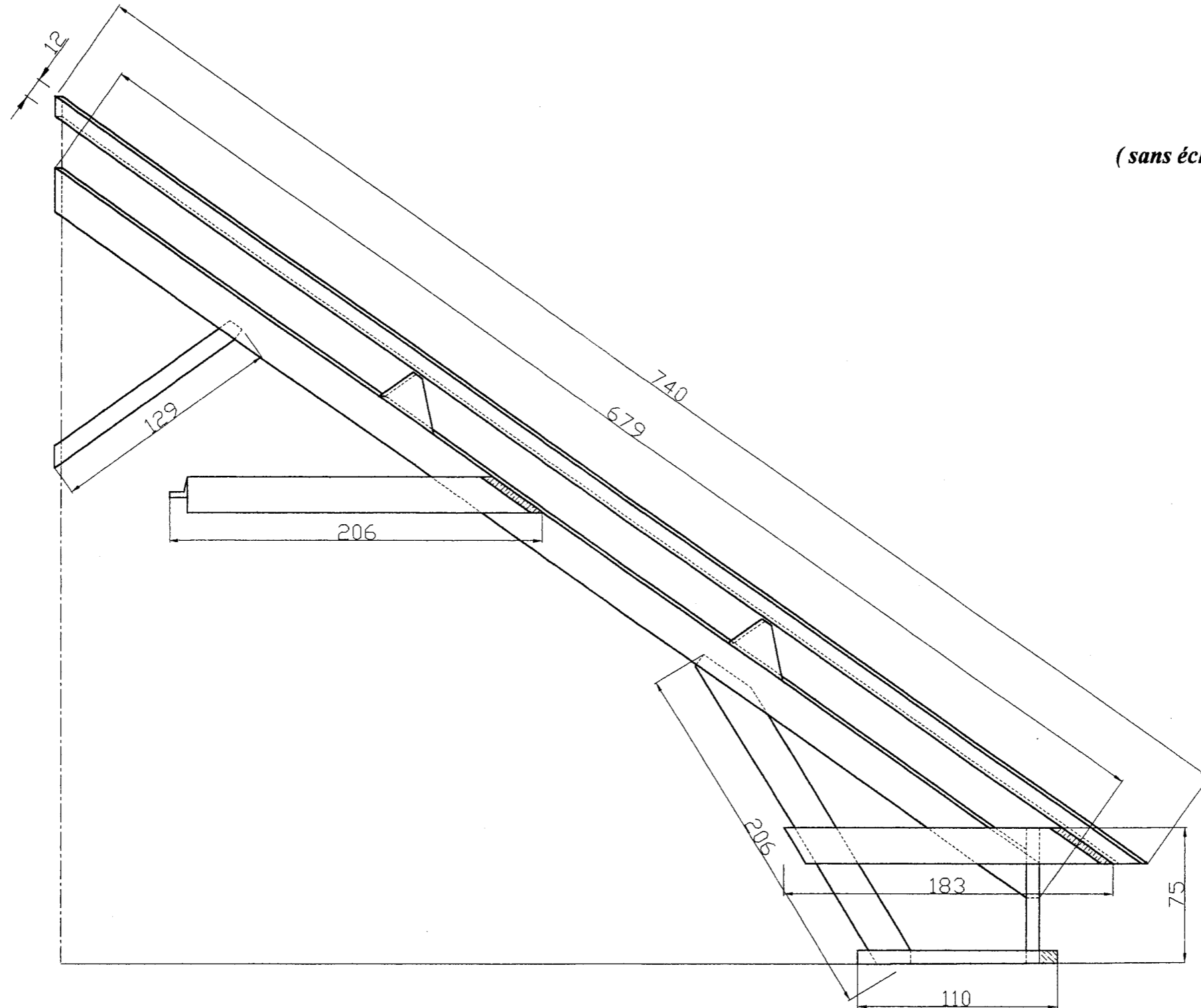
## DEMI-FERME DE CROUPE AVEC FAITAGE (partie n°1)



*( sans échelle précise, cotes en cm )*

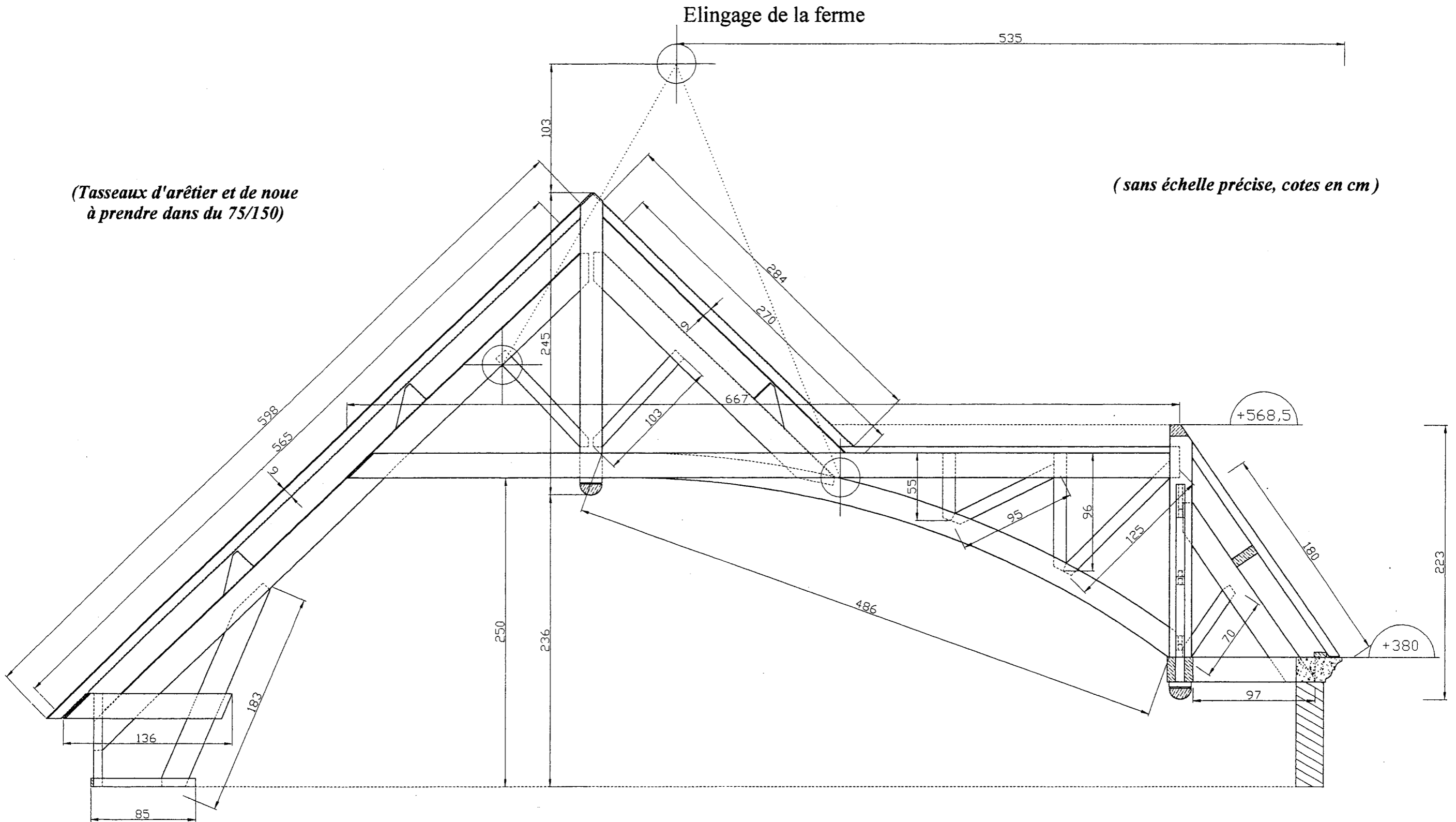
<b>Session 2002</b>		BREVET PROFESSIONNEL DE CHARPENTIER		
<b>Sujet National</b>		MINISTERE DE L'EDUCATION NATIONALE		
<b>Epreuve</b>	<b>E2</b>	<b>PREPARATION DE FABRICATION ET DE CHANTIER</b>	<b>Durée</b>	<b>2 H</b>
<b>Coef.</b>	<b>2</b>	DOSSIER TECHNIQUE	<b>Page</b>	<b>6/17</b>

## DEMI-FERMES D'ARETIERS (A, B, C, D)



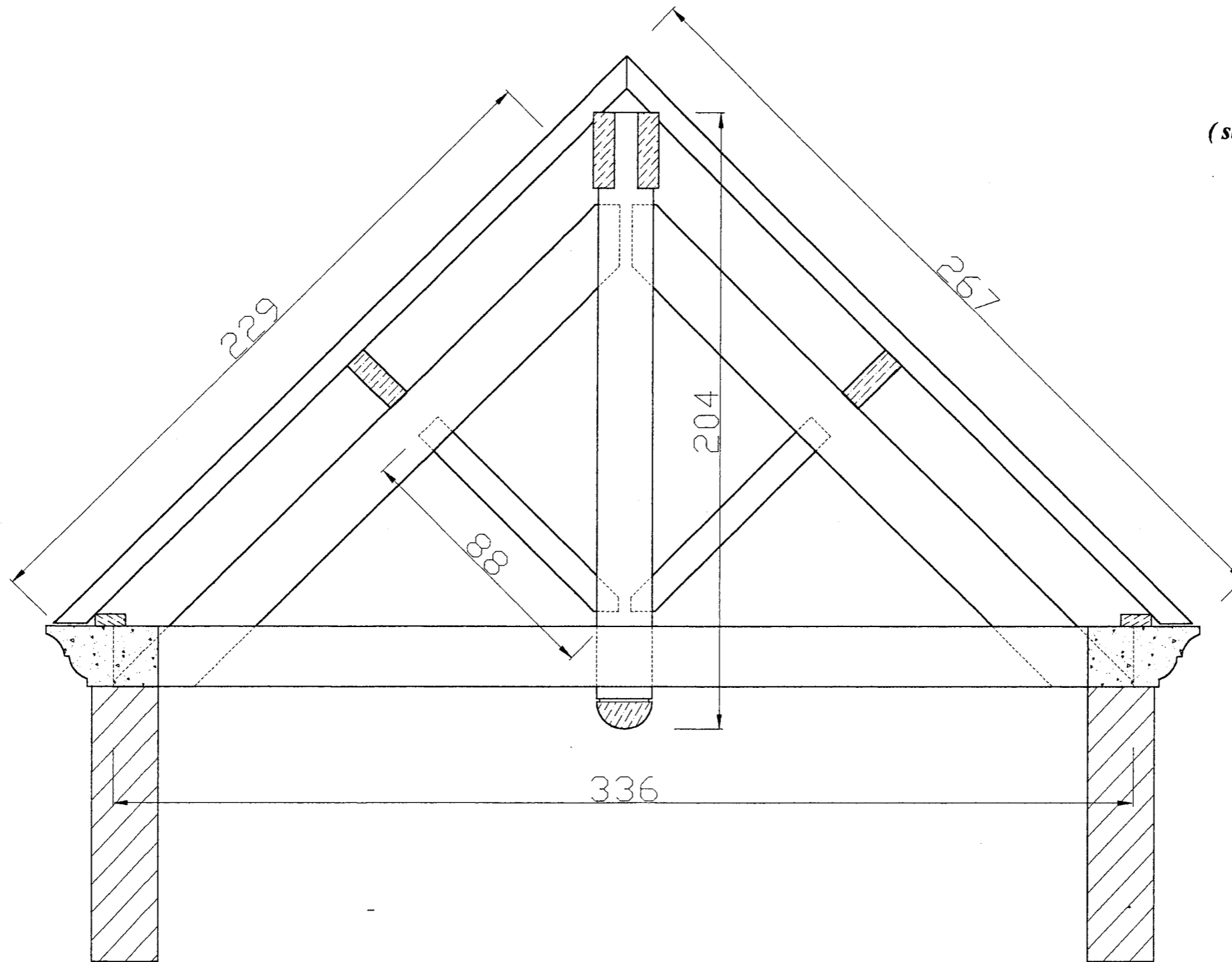
<b>Session 2002</b>		BREVET PROFESSIONNEL DE CHARPENTIER		
<b>Sujet National</b>		MINISTÈRE DE L'ÉDUCATION NATIONALE		
<b>Epreuve</b>	<b>E2</b>	<b>PRÉPARATION DE FABRICATION ET DE CHANTIER</b>	<b>Durée</b>	<b>2 H</b>
<b>Coef.</b>	<b>2</b>	DOSSIER TECHNIQUE	<b>Page</b>	<b>7/17</b>

**FERME D'ANGLE AVEC FAITAGE CINTREE SOUS-TENDU EN LAMELLE COLLE.**



<b>Session 2002</b>		BREVET PROFESSIONNEL DE CHARPENTIER		
<b>Sujet National</b>		MINISTERE DE L'EDUCATION NATIONALE		
<b>Epreuve</b>	<b>E2</b>	<b>PREPARATION DE FABRICATION ET DE CHANTIER</b>	<b>Durée</b>	<b>2 H</b>
<b>Coef.</b>	<b>2</b>	DOSSIER TECHNIQUE	<b>Page</b>	<b>8/17</b>

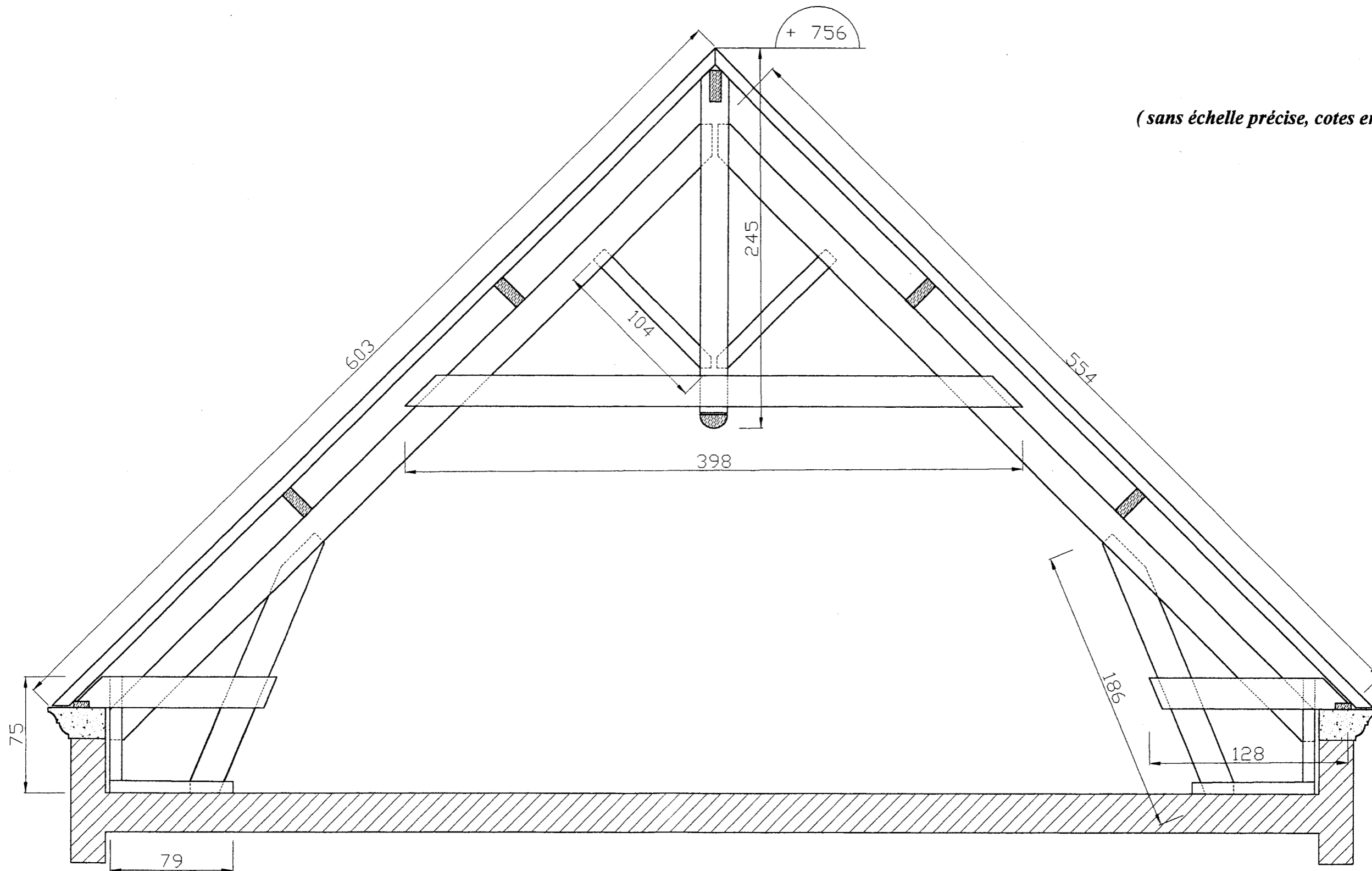
# FERME DE L'AVANT-CORPS



( sans échelle précise, cotes en cm )

Session 2002		BREVET PROFESSIONNEL DE CHARPENTIER		
Sujet National		MINISTERE DE L'EDUCATION NATIONALE		
Epreuve	E2	<i>PREPARATION DE FABRICATION ET DE CHANTIER</i>	Durée	2 H
Coef.	2	DOSSIER TECHNIQUE	Page	9/17

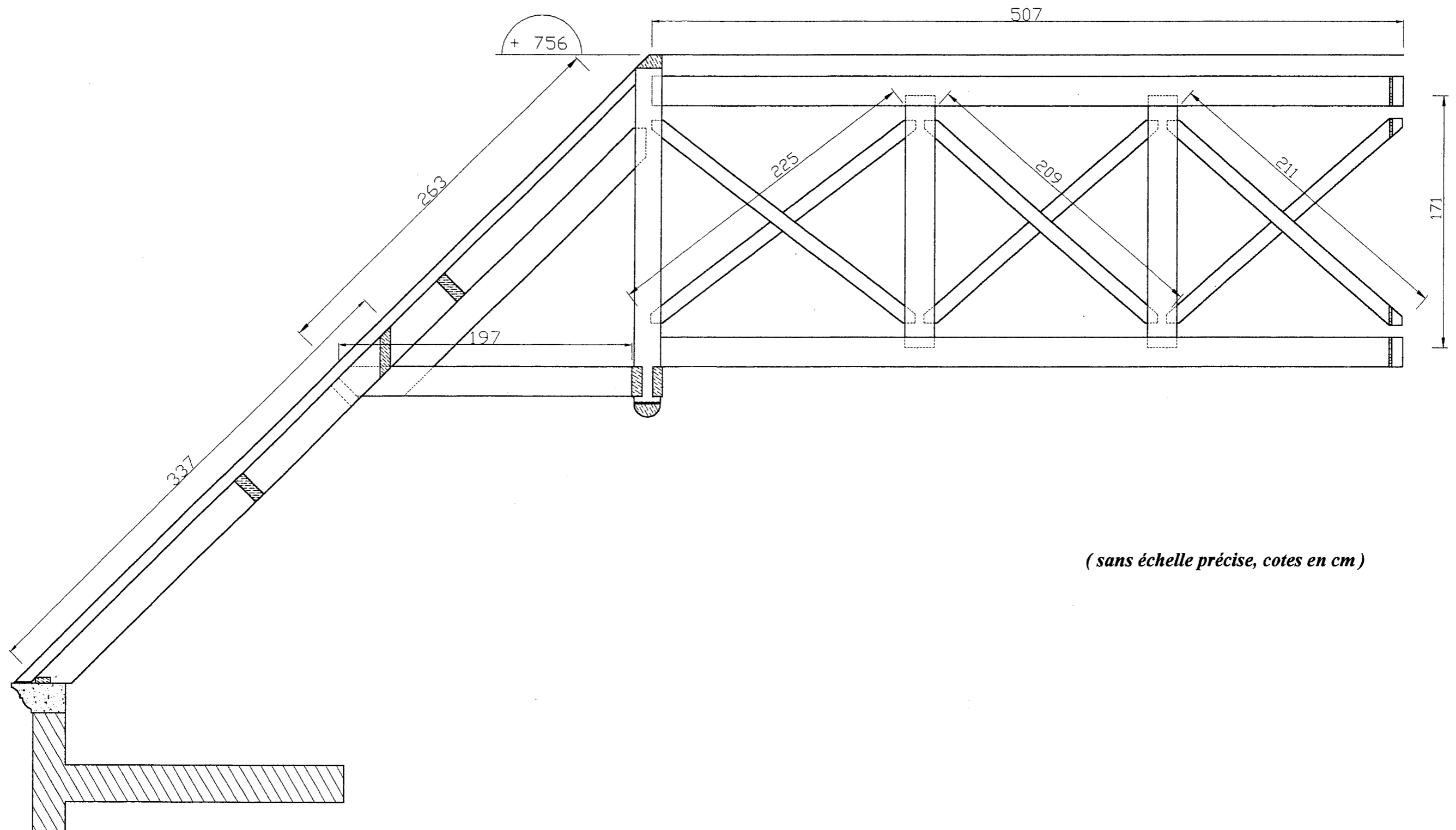
# FERME DE LONG-PAN (partie n°2)



( sans échelle précise, cotes en cm )

<b>Session 2002</b>		BREVET PROFESSIONNEL DE CHARPENTIER		
<b>Sujet National</b>		MINISTERE DE L'EDUCATION NATIONALE		
<b>Epreuve</b>	<b>E2</b>	<b>PREPARATION DE FABRICATION ET DE CHANTIER</b>	<b>Durée</b>	<b>2 H</b>
<b>Coef.</b>	<b>2</b>	DOSSIER TECHNIQUE	<b>Page</b>	<b>10/17</b>

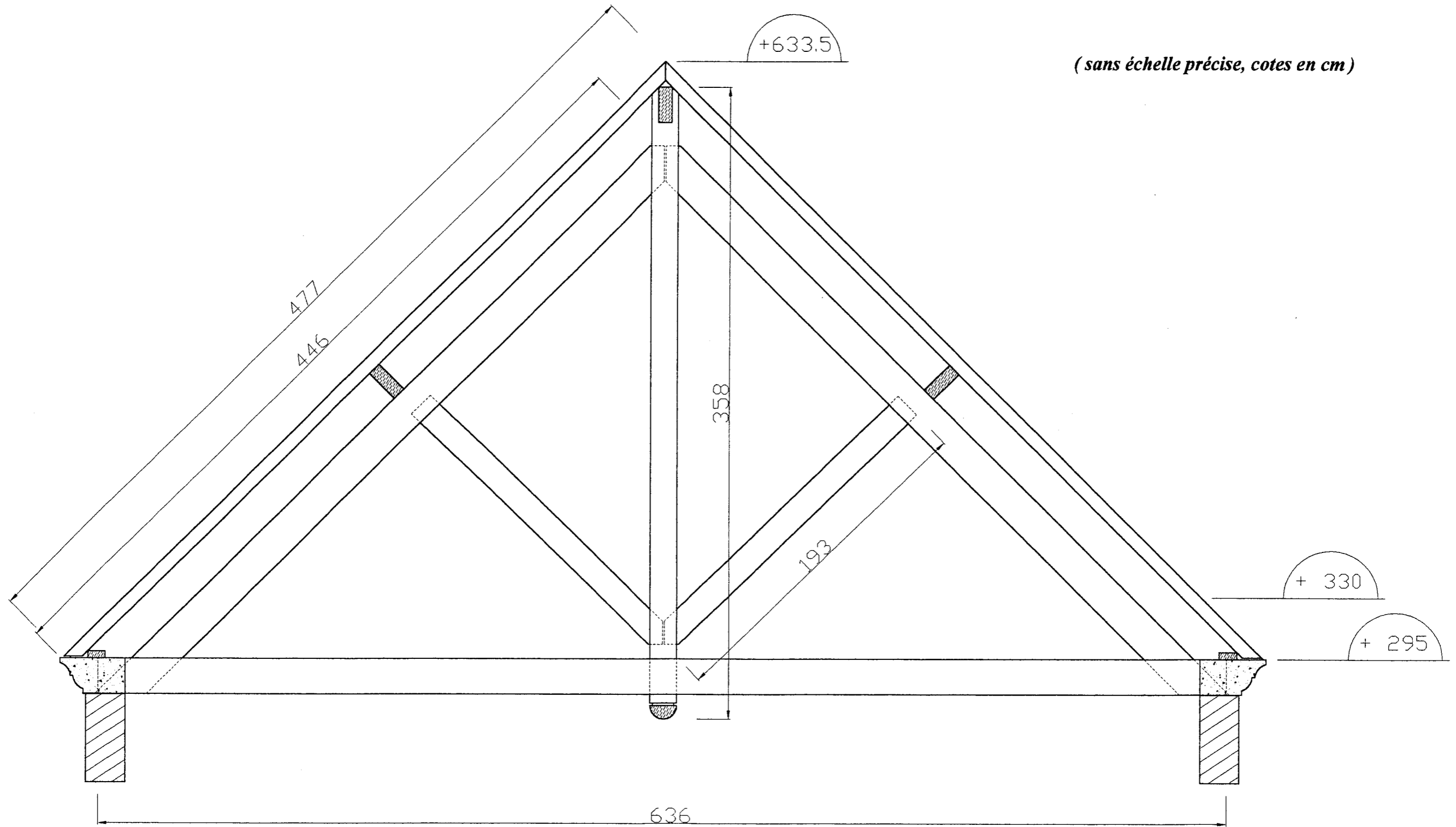
**LIGNE DE FAITAGE AVEC REPRISE SUR LE  
CHEVETRE DE LA LOGGIA**



*( sans échelle précise, cotes en cm )*

<b>Session 2002</b>		BREVET PROFESSIONNEL DE CHARPENTIER		
<b>Sujet National</b>		MINISTERE DE L'EDUCATION NATIONALE		
<b>Epreuve</b>	<b>E2</b>	<b>PREPARATION DE FABRICATION ET DE CHANTIER</b>	<b>Durée</b>	<b>2 H</b>
<b>Coef.</b>	<b>2</b>	DOSSIER TECHNIQUE	<b>Page</b>	<b>11/17</b>

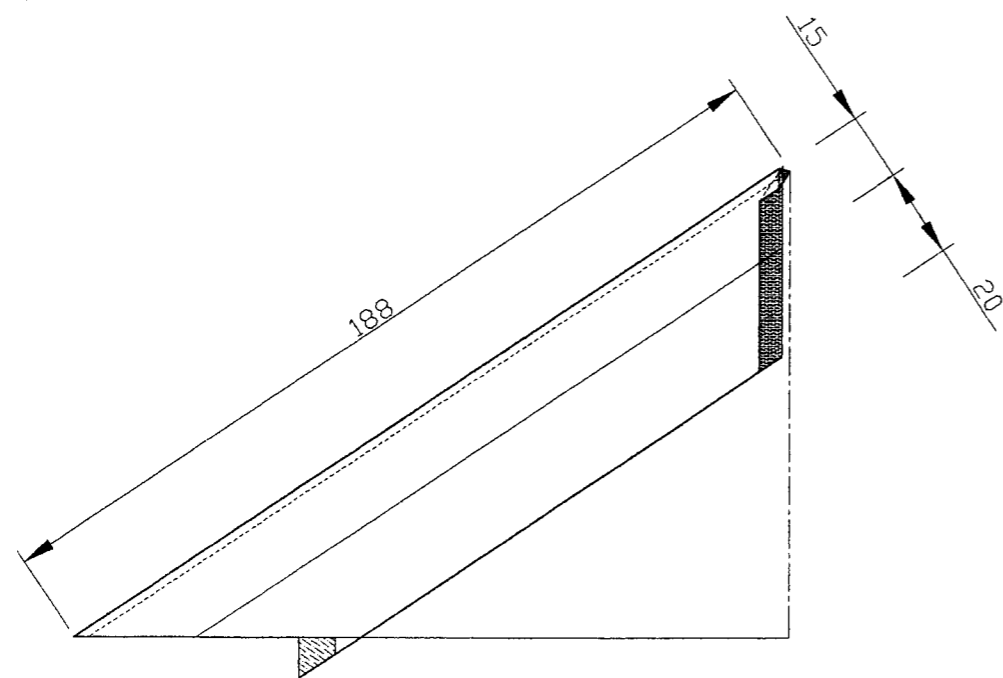
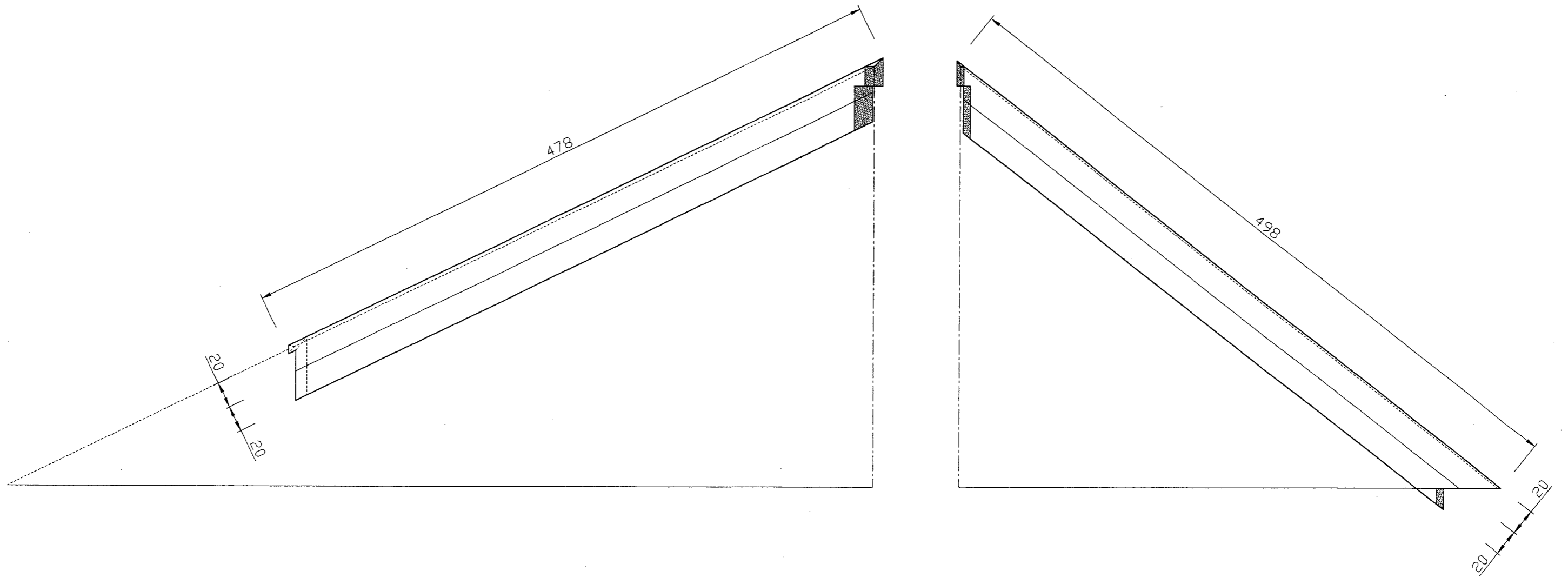
# FERME DU GARAGE



*( sans échelle précise, cotes en cm )*

<b>Session 2002</b>		BREVET PROFESSIONNEL DE CHARPENTIER		
<b>Sujet National</b>		MINISTERE DE L'EDUCATION NATIONALE		
<b>Epreuve</b>	<b>E2</b>	<b>PREPARATION DE FABRICATION ET DE CHANTIER</b>	<b>Durée</b>	<b>2 H</b>
<b>Coef.</b>	<b>2</b>	DOSSIER TECHNIQUE	<b>Page</b>	<b>12/17</b>

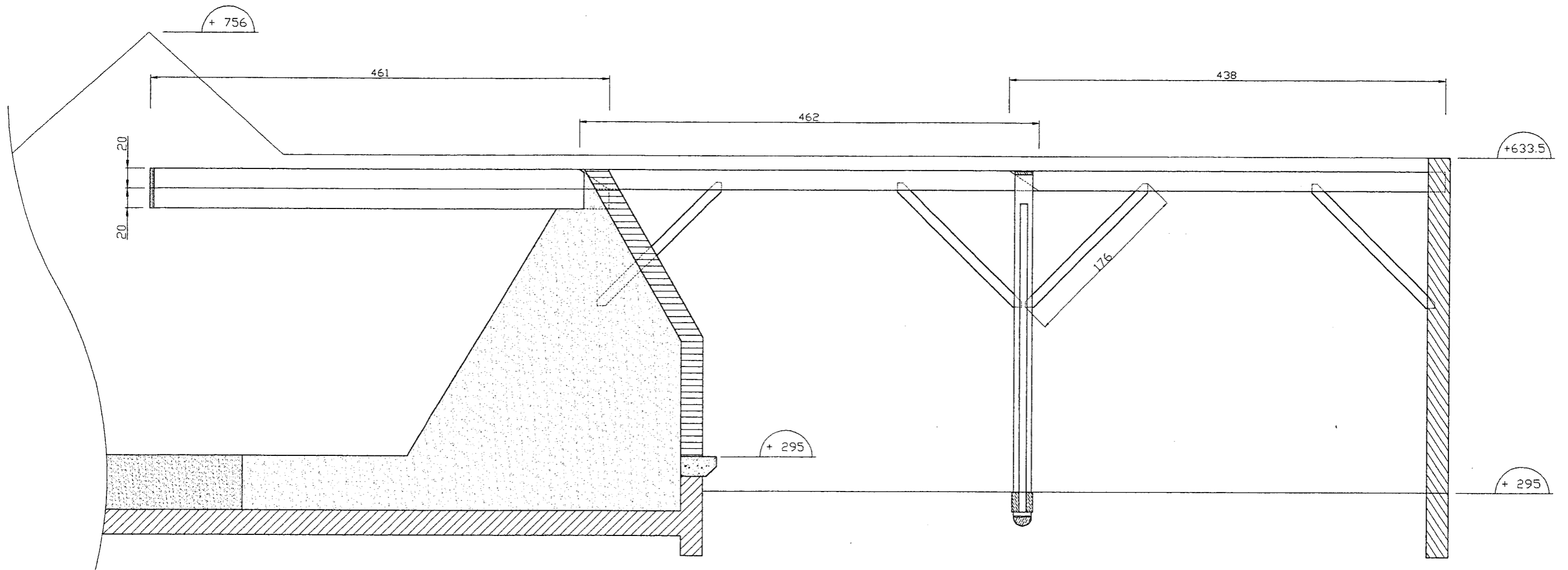
# NOUES DU GARAGE



*( sans échelle précise, cotes en cm )*

<b>Session 2002</b>		BREVET PROFESSIONNEL DE CHARPENTIER		
<b>Sujet National</b>		MINISTERE DE L'EDUCATION NATIONALE		
<b>Epreuve</b>	<b>E2</b>	<b>PREPARATION DE FABRICATION ET DE CHANTIER</b>	<b>Durée</b>	<b>2 H</b>
<b>Coef.</b>	<b>2</b>	DOSSIER TECHNIQUE	<b>Page</b>	<b>13/17</b>

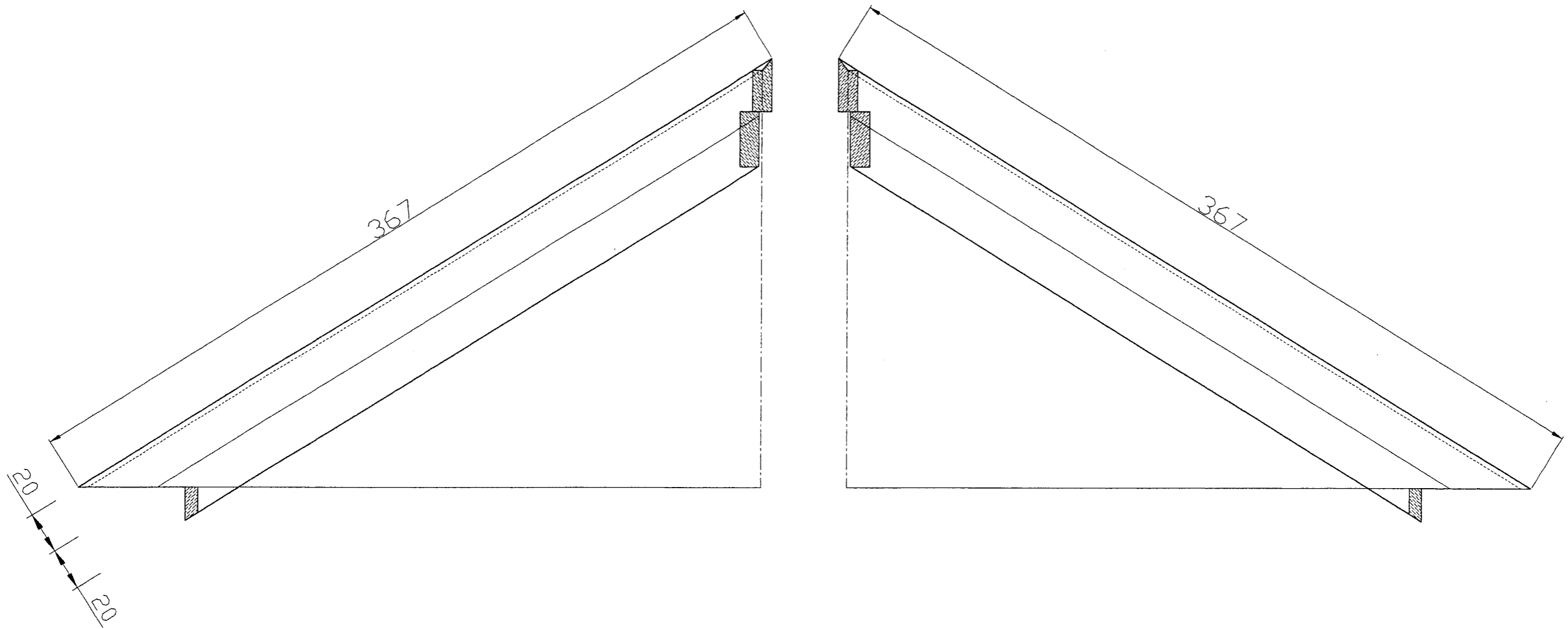
**LIGNE DU FAITAGE DU GARAGE AVEC REPRISE**  
**SUR LE COMBLE PRINCIPAL**



*( sans échelle précise, cotes en cm )*

<b>Session 2002</b>		BREVET PROFESSIONNEL DE CHARPENTIER		
<b>Sujet National</b>		MINISTERE DE L'EDUCATION NATIONALE		
<b>Epreuve</b>	<b>E2</b>	<b>PREPARATION DE FABRICATION ET DE CHANTIER</b>	<b>Durée</b>	<b>2 H</b>
<b>Coef.</b>	<b>2</b>	DOSSIER TECHNIQUE	<b>Page</b>	<b>14/17</b>

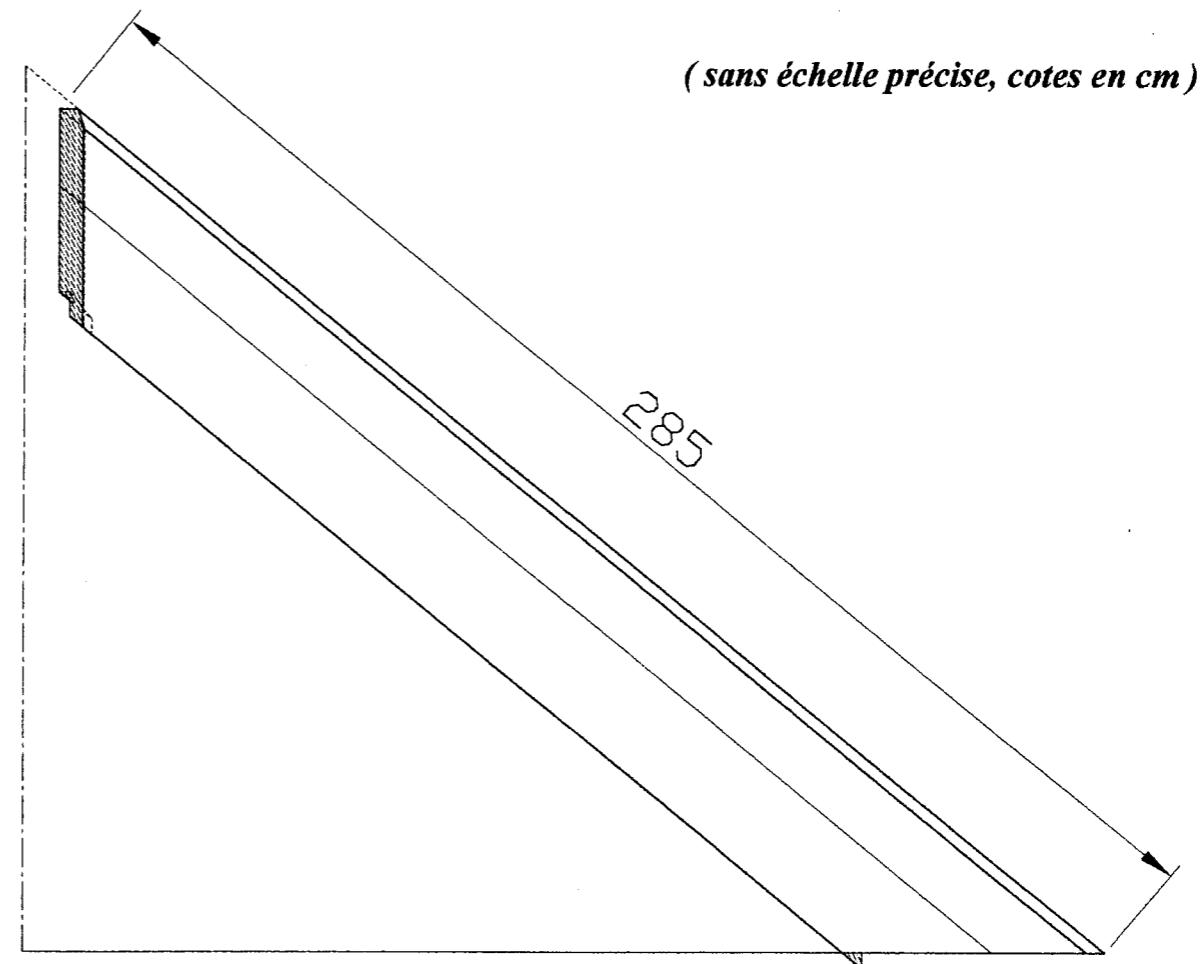
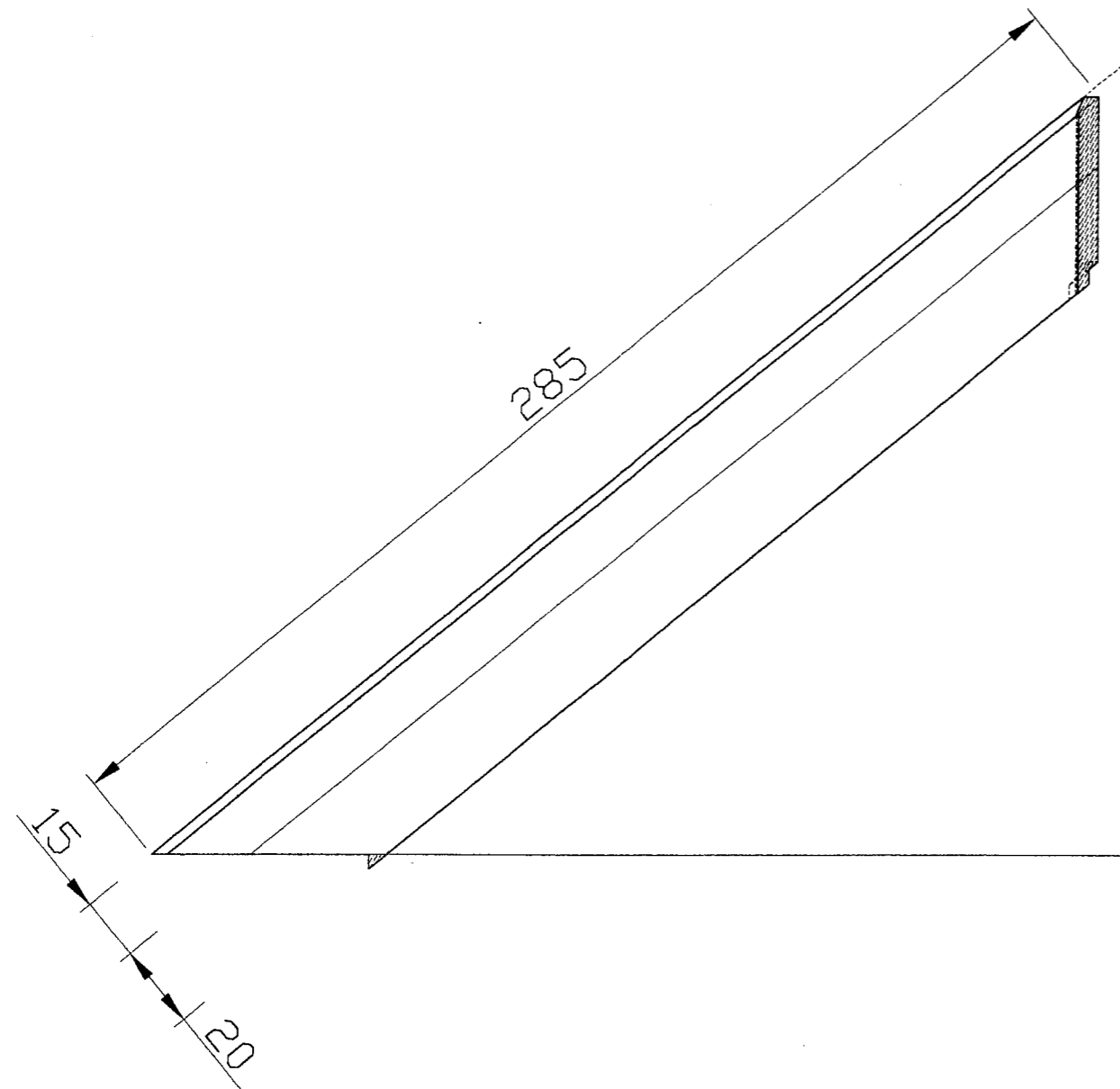
## NOUES DE L'AVANT-CORPS



( sans échelle précise, cotes en cm )

Session 2002		BREVET PROFESSIONNEL DE CHARPENTIER		
Sujet National		MINISTERE DE L'EDUCATION NATIONALE		
Epreuve	E2	<i>PREPARATION DE FABRICATION ET DE CHANTIER</i>	Durée	2 H
Coef.	2	DOSSIER TECHNIQUE	Page	15/17

## ARETIERS DE L'AVANT-CORPS



Session 2002		BREVET PROFESSIONNEL DE CHARPENTIER		
Sujet National		MINISTERE DE L'EDUCATION NATIONALE		
Epreuve	E2	<b>PREPARATION DE FABRICATION ET DE CHANTIER</b>	Durée	2 H
Coef.	2	DOSSIER TECHNIQUE	Page	16/17

## DIMENSIONS STANDARDISEES DES BOIS RESINEUX

SECTIONS STANDARDISEES (teneur en humidité de référence = 20 %)												
Epaisseur en mm	Largeur en mm											
	27*	40	63	75	100	115	125	150	160	175	200	225
15	■	■		■								
18			■	■	■	■	■	■	■	■	■	
22				■	■	■	■	■	■	■	■	
27*	■	■										■
32			■	■	■	■	■	■	■	■	■	
38			■	■	■	■	■	■	■	■	■	
50					■	■	■	■	■	■	■	■
63				■	■	■	■	■	■	■	■	
75				■	■			■	■	■	■	■
100					■					■	■	■
115						■						
125							■					
150								■				
200											■	
225												■

■ Sections standardisées dans le cadre de la norme NF B 53.100

■ Sections standardisées retenues dans le cadre de la norme EN 1313-1

- 25 mm est une autre dimension possible

Ecart admissible : - épaisseurs et largeurs  $\leq 100\text{mm}$  + 3mm  
- 1mm

- épaisseurs et largeurs  $\geq 100\text{ mm}$  + 4mm  
- 1mm

### LONGUEURS DES BOIS DU NORD en mètre

*Les longueurs sont de 0,30 m en 0,30 m à partir de 3,00 m .*

3,00 – 3,30 – 3,60 – 3,90 – 4,20 – 4,50 – 4,80	5,10 – 5,40 – 5,70	6,00 – 6,30 – 6,60 – 6,90
7,20 – 7,50 – 7,80	8,10 – 8,40 – 8,70 – 9,00	

### LONGUEURS DES RESINEUX DE PAYS en mètre

*Les longueurs sont de 0,50 m en 0,50 m à partir de 3,00.*

3,00 – 3,50 – 4,00 – 4,50 – 5,00 – 5,50 – 6,00 – 7,00 – 7,50 – 8,00 – 9,00

### PLUS VALUE POUR GRANDES LONGUEURS

Pour les longueurs au delà de 5 m il est appliqué, sur le prix de vente une plus value progressive.

Il faut donc dans la mesure du possible éviter leur emploi

Session 2002		BREVET PROFESSIONNEL DE CHARPENTIER		
Sujet National		MINISTERE DE L'EDUCATION NATIONALE		
Epreuve	E2	<i>PREPARATION DE FABRICATION ET DE CHANTIER</i>	Durée	2 H
Coef.	2	DOSSIER TECHNIQUE	Page	17/17

Copyright © 2026 FormaV. Tous droits réservés.

Ce document a été élaboré par FormaV® avec le plus grand soin afin d'accompagner chaque apprenant vers la réussite de ses examens. Son contenu (textes, graphiques, méthodologies, tableaux, exercices, concepts, mises en forme) constitue une œuvre protégée par le droit d'auteur.

Toute copie, partage, reproduction, diffusion ou mise à disposition, même partielle, gratuite ou payante, est strictement interdite sans accord préalable et écrit de FormaV®, conformément aux articles L.111-1 et suivants du Code de la propriété intellectuelle. Dans une logique anti-plagiat, FormaV® se réserve le droit de vérifier toute utilisation illicite, y compris sur les plateformes en ligne ou sites tiers.

En utilisant ce document, vous vous engagez à respecter ces règles et à préserver l'intégrité du travail fourni. La consultation de ce document est strictement personnelle.

Merci de respecter le travail accompli afin de permettre la création continue de ressources pédagogiques fiables et accessibles.