



Ce document a été mis en ligne par l'organisme [FormaV](#)®

Toute reproduction, représentation ou diffusion, même partielle, sans autorisation préalable, est strictement interdite.

Pour en savoir plus sur nos formations disponibles, veuillez visiter :

www.formav.co/explorer

BREVET PROFESSIONNEL

CHARPENTIER

SESSION 2004

SUJET NATIONAL

COMPOSITION DOSSIER E2 - U20	QUESTIONS	PAGINATION	NOTES
Page de garde		1/9	
Dossier technique			
Relever de cotes	Travail n°1	2/9	
Document réponse	Travail n°1	3/9	/ 20
Débit des dessous de toit	Travail n°2	4/9	
Document réponse	Travail n°2	5/9	/ 20
Préparation de fabrication	Travail n°3	6/9	/ 20
Documents réponses	Travail n°3	7-8-9/9	/ 20
		TOTAL	/ 20

DOCUMENTS A RENDRE
Tous les documents seront insérés et agrafés dans cette page de garde qui servira pour la notation

SESSION 2004	Brevet Professionnel de Charpentier	
	MINISTERE DE L'EDUCATION NATIONALE	
Epreuve E2 U20	PREPARATION DE FABRICATION ET DE CHANTIER	2 HEURES
Coefficient 2	SUJET	PAGE 1/9

TRAVAIL N° 1

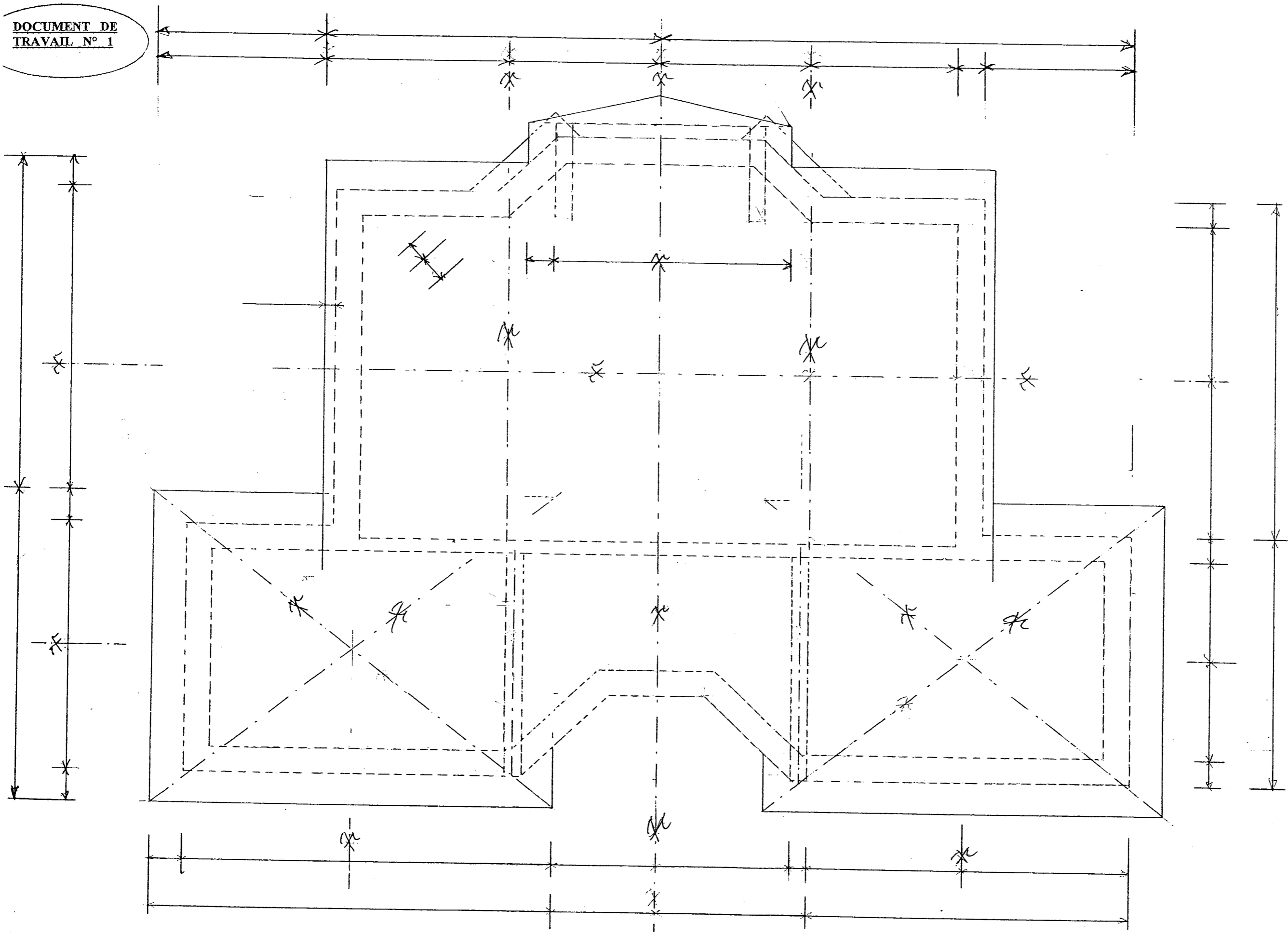
PLAN D' IMPLANTATION DE LA CHARPENTE

<u>LOCALISATION</u>	<u>DESCRIPTION</u>
<u>PLANS ARCHITECTE</u> ▪ TOUS LES PLANS ET COUPES	▪ <u>METTRE EN EVIDENCE LES COTES SELON LES DEBORDS ET LES MURS</u>

<u>ON VOUS DEMANDE de :</u>	<u>Document de travail</u>	<u>ON DONNE Documents ressources</u>	<u>ON EXIGE notes</u>
1. <u>RELEVER SUR LE DOCUMENT 3/9</u> LES COTES NECESSAIRES POUR TAILLER LA CHARPENTE AVEC EN EVIDENCE ▪ les axes d'implantation et leur repérage ▪ les dimensions extérieures et intérieures	▪ Document 3/9 Vous pouvez modifier et / ou compléter l'implantation selon votre vision du travail.	▪ Plans d'architecte. ▪ Descriptif	<input type="checkbox"/> Une logique et une précision des cotes d'axe. / 10 pts <input type="checkbox"/> L'exactitude des cotes relevées. / 10 pts
TOTAL			/ 20

Session 2004	Brevet Professionnel de Charpentier	
	MINISTERE DE L' EDUCATION NATIONALE	
Epreuve E2 U20	PREPARATION DE FABRICATION ET DE CHANTIER	2 HEURES
Coefficient 2	SUJET	PAGE 2/9

DOCUMENT DE TRAVAIL N° 1



Session 2004	Brevet Professionnel de Charpentier
Epreuve E2 U20	MINISTRE DE L'EDUCATION NATIONALE
Coefficient 2	PREPARATION DE FABRICATION ET DE CHANTIER
	DOCUMENT REPONSE
	PAGE 3/9

TRAVAIL N° 2

DEBIT DES DESSOUS DE TOIT HORIZONTALAUX

<u>LOCALISATION</u>	<u>DESCRIPTION</u>
<u>PLANS ARCHITECTE</u> ▪ TOUS LES PLANS ET COUPES	▪ <u>LES DEBORDS DE TOIT HORIZONTALAUX</u> ▪ BUREAU ▪ CHAMBRE 1 ▪ SEJOUR

<u>ON VOUS DEMANDE de :</u>	<u>Document de travail</u>	<u>ON DONNE Documents ressources</u>	<u>ON EXIGE notes</u>
1. <u>COMPLETER LE TABLEAU Doc 5/9</u> LE DEBIT PRECIS DES LAMES POUR REALISER LES DESSOUS DE TOIT SELON LE DESCRIPTIF.	▪ Document de travail 5/9 Pour : ▪ l' étude et les commandes ▪ la préparation du chantier la pose. En cas de divergences entre le plan et le descriptif c'est le descriptif qui fait foi	▪ Les plans d'architecte ▪ Le descriptif	<input type="checkbox"/> L'identification de tous les dessous de toit / 8 pts <input type="checkbox"/> L'exactitude des surfaces / 6 pts <input type="checkbox"/> Les caractéristiques du matériau / 6 pts
TOTAL			/ 20 pts

Session 2004	Brevet Professionnel de Charpentier	
	MINISTERE DE L' EDUCATION NATIONALE	
Epreuve E2 U20	PREPARATION DE FABRICATION ET DE CHANTIER	2 HEURES
Coefficient 2	SUJET	PAGE 4/9

TRAVAIL N° 3

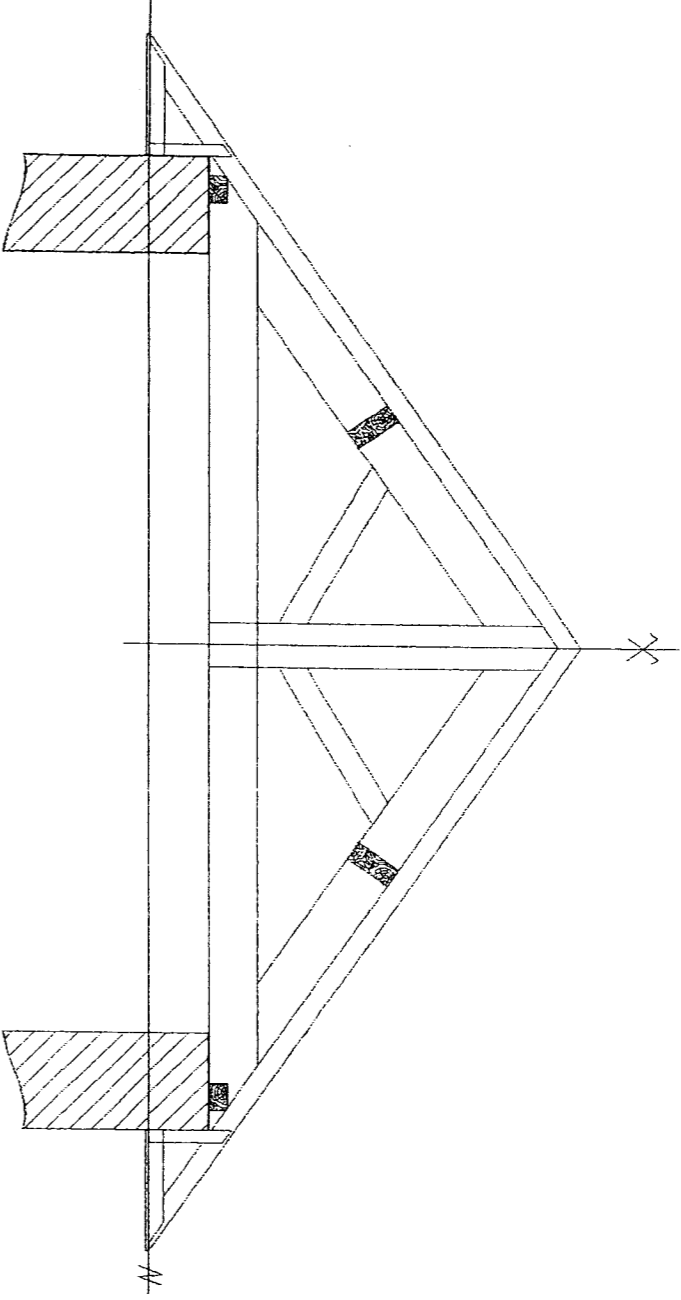
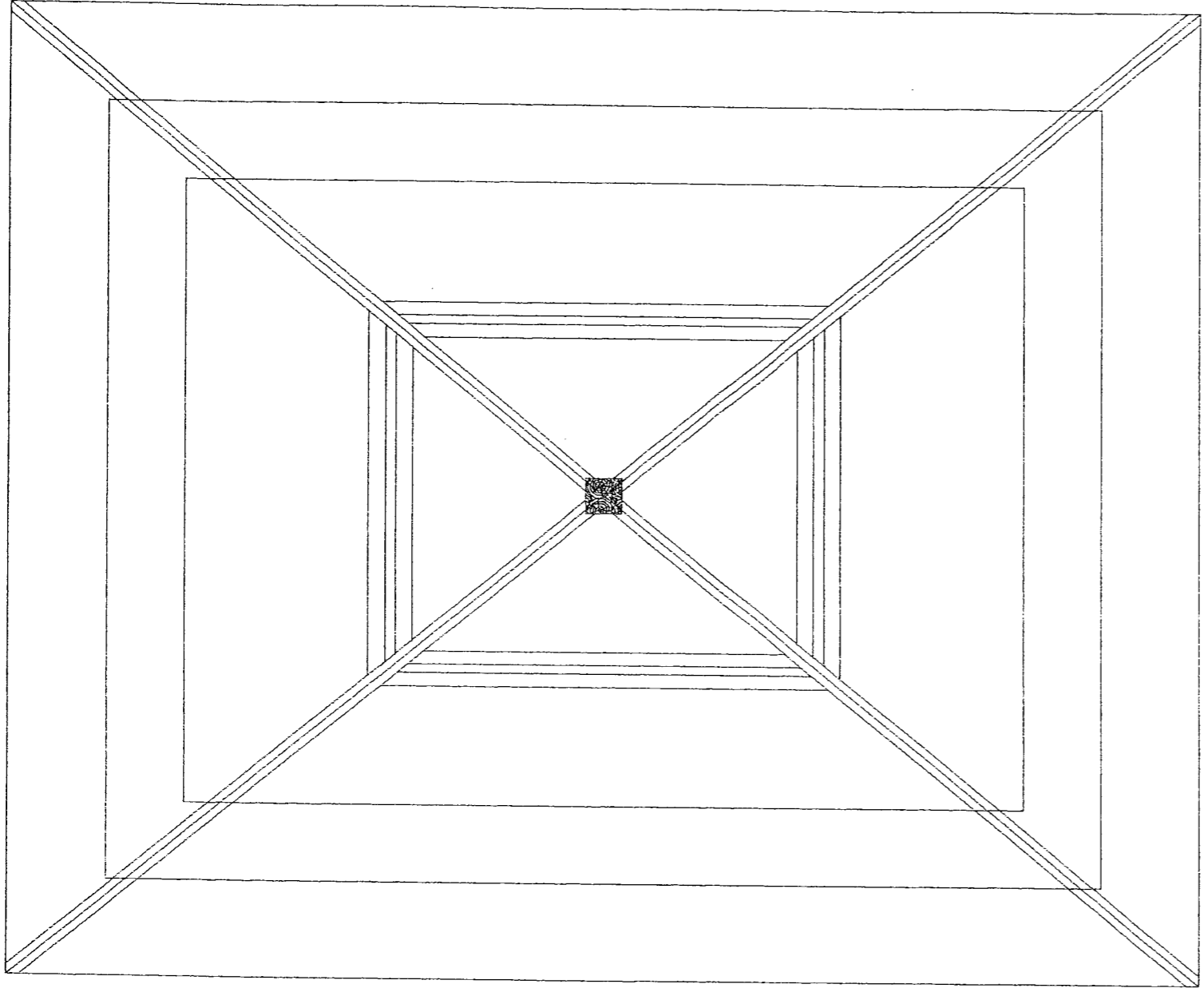
**PREPARER LA FABRICATION DES PANNES
ET LE LEVAGE DU PAVILLON (au dessus du bureau)**

<u>LOCALISATION</u>	<u>DESCRIPTION</u>
<u>PLAN ARCHITECTE</u>	<ul style="list-style-type: none">▪ Préparer la fabrication des pannes avec taille à la scie radiale.▪ Assurer le levage de la partie d'ouvrage situé au dessus du bureau.

<u>ON VOUS DEMANDE de :</u>	<u>Document de travail</u>	<u>ON DONNE Documents ressources</u>	<u>ON EXIGE notes</u>
<ul style="list-style-type: none">▪ <u>Rechercher par simple ligne : les coupes des pannes.</u> (préciser la valeur des coupes en degré)▪ <u>Préciser sous forme de croquis la position de la pièce et les réglages de la machine.</u> Indiquer les consignes de sécurité.▪ <u>Donner la chronologie du levage du pavillon,</u> Préciser les matériels utilisés Indiquer les consignes de sécurité	<ul style="list-style-type: none">▪ <u>Document 7/9</u>▪ <u>Document 8/9</u>▪ <u>Document 9/9</u>	<ul style="list-style-type: none">▪ Document de travail 3-4-5▪ Les plans d'architecte▪ Le descriptif	<ul style="list-style-type: none"><input type="checkbox"/> Le tracé des coupes est juste Les angles sont précisés . 4 / pts<input type="checkbox"/> La position de la pièce est correcte La valeur des réglages est précisée en degré. 6 / pts<input type="checkbox"/> Les consignes de sécurité pour la taille sont précises. 3 / pts<input type="checkbox"/> La chronologie du levage est cohérente 4 / pts<input type="checkbox"/> Les consignes de sécurité pour le levage sont précises. 3 / pts
		TOTAL	/ 20

Session 2004	Brevet Professionnel de Charpentier	
	MINISTERE DE L' EDUCATION NATIONALE	
Epreuve E2 U20	PREPARATION DE FABRICATION ET DE CHANTIER	2 HEURES
Coefficient 2	SUJET	PAGE 6/9

**DOCUMENT DE
TRAVAIL N° 3**



Session 2004	Brevet Professionnel de Charpentier	
	MINISTERE DE L' EDUCATION NATIONALE	
Epreuve E2 U20	PREPARATION DE FABRICATION ET DE CHANTIER	2 HEURES
Coefficient 2	DOCUMENT REPONSE	PAGE 7/9

DOCUMENT DE
TRAVAIL N° 4

Session 2004	Brevet Professionnel de Charpentier	
	MINISTERE DE L' EDUCATION NATIONALE	
Epreuve E2 U20	PREPARATION DE FABRICATION ET DE CHANTIER	2 HEURES
Coefficient 2	DOCUMENT REPONSE	PAGE 8/9

**DOCUMENT DE
TRAVAIL N° 5**

<u>RATIONS</u>	<u>DESCRIPTION CROQUIS</u>	<u>MATERIAUX PRODUITS</u>	<u>OUTILS / MATERIELS</u>	<u>CONTROLES ET PREVENTION</u>	<u>NOTES</u>
1. Réception bois	aire de déchargement aménagée	bois du nord C 22	chariot élévateur	bon de livraison qualité , humidité	
2.					
3.					
4.					
5.					
6.					
7.					
8.					
9.					
10.					
11.					
12.					
13.					
14.					
15.					
16.					
17.					
18.					
19. Stockage marquage	mise en paquet après séchage complet cerclage avec protections		pont roulant	séchage complet absence de coulures / marques	
<u>TOTAL</u>					

Session 2004	Brevet Professionnel de Charpentier	
	MINISTERE DE L' EDUCATION NATIONALE	
Epreuve E2 U20	PREPARATION DE FABRICATION ET DE CHANTIER	2 HEURES
Coefficient 2	DOCUMENT REPONSE	PAGE 9/9

Copyright © 2026 FormaV. Tous droits réservés.

Ce document a été élaboré par FormaV® avec le plus grand soin afin d'accompagner chaque apprenant vers la réussite de ses examens. Son contenu (textes, graphiques, méthodologies, tableaux, exercices, concepts, mises en forme) constitue une œuvre protégée par le droit d'auteur.

Toute copie, partage, reproduction, diffusion ou mise à disposition, même partielle, gratuite ou payante, est strictement interdite sans accord préalable et écrit de FormaV®, conformément aux articles L.111-1 et suivants du Code de la propriété intellectuelle. Dans une logique anti-plagiat, FormaV® se réserve le droit de vérifier toute utilisation illicite, y compris sur les plateformes en ligne ou sites tiers.

En utilisant ce document, vous vous engagez à respecter ces règles et à préserver l'intégrité du travail fourni. La consultation de ce document est strictement personnelle.

Merci de respecter le travail accompli afin de permettre la création continue de ressources pédagogiques fiables et accessibles.