

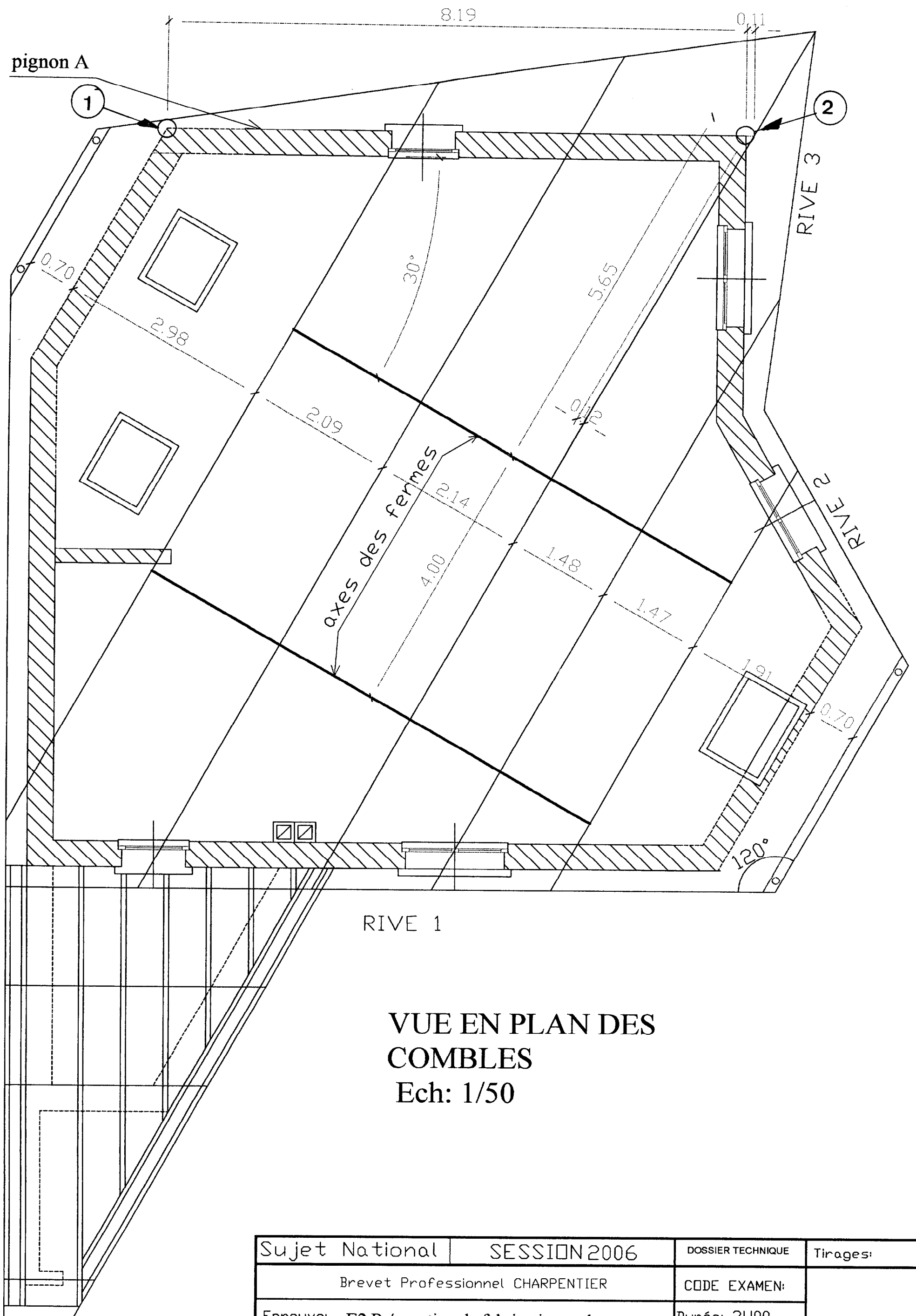


Ce document a été mis en ligne par l'organisme [FormaV](#)®

Toute reproduction, représentation ou diffusion, même partielle, sans autorisation préalable, est strictement interdite.

Pour en savoir plus sur nos formations disponibles, veuillez visiter :

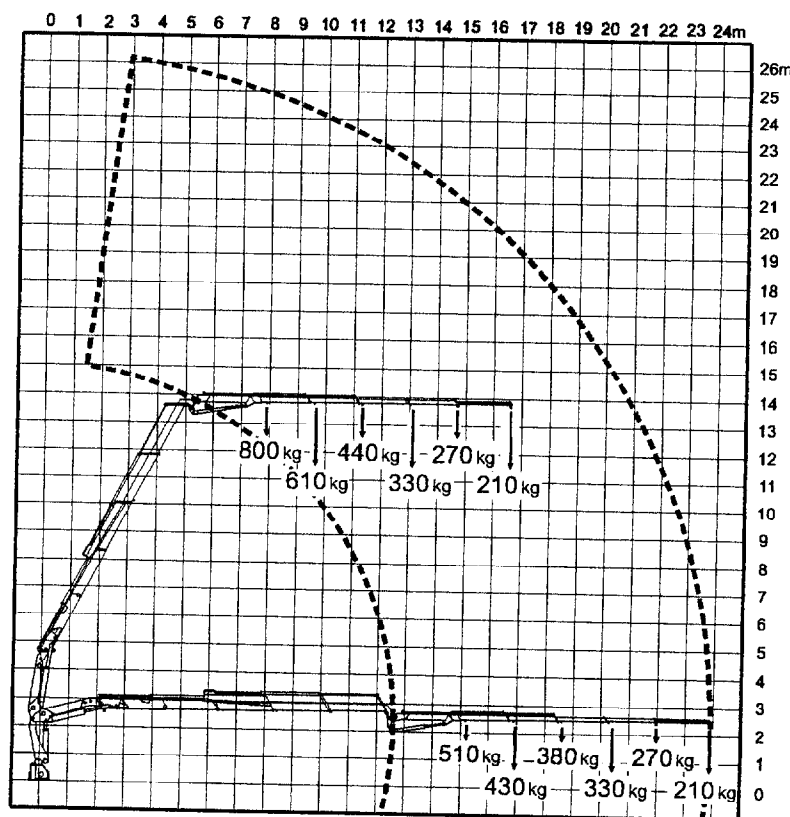
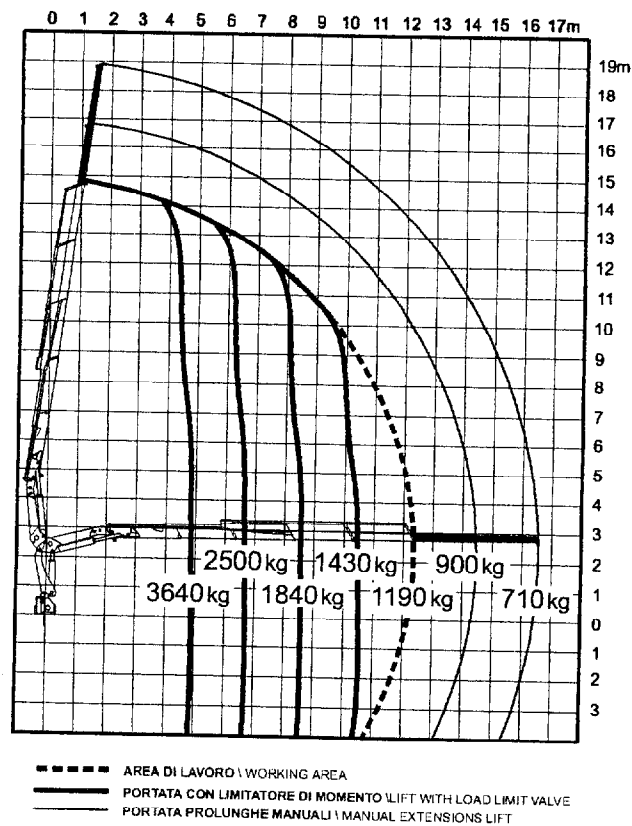
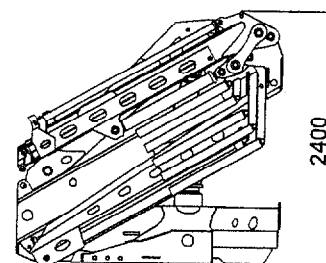
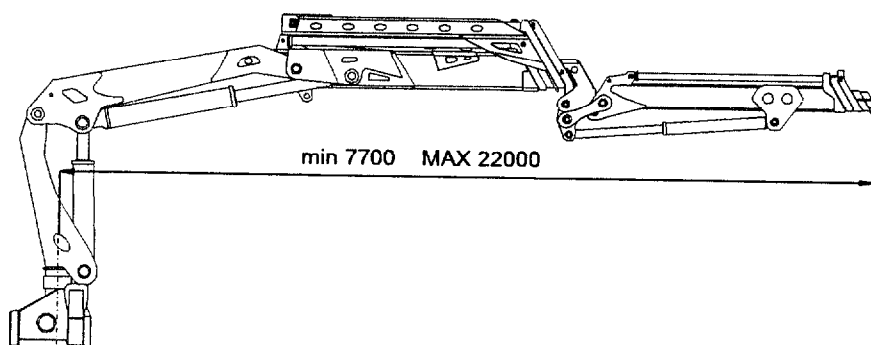
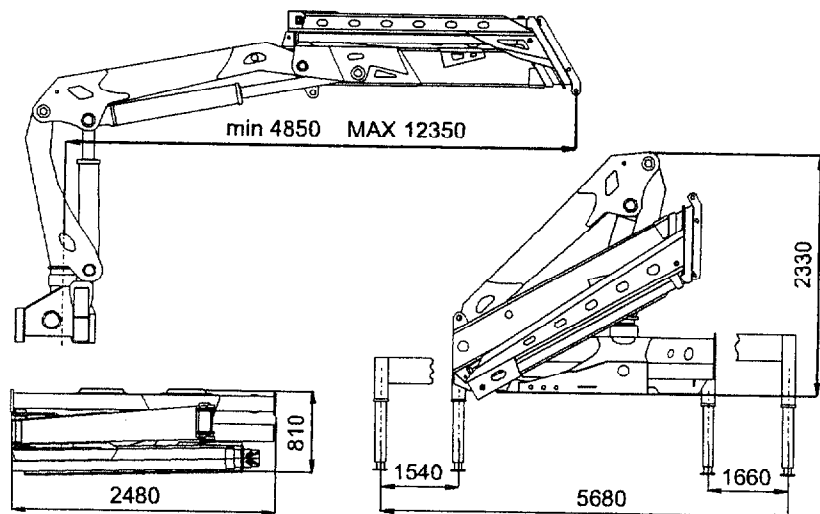
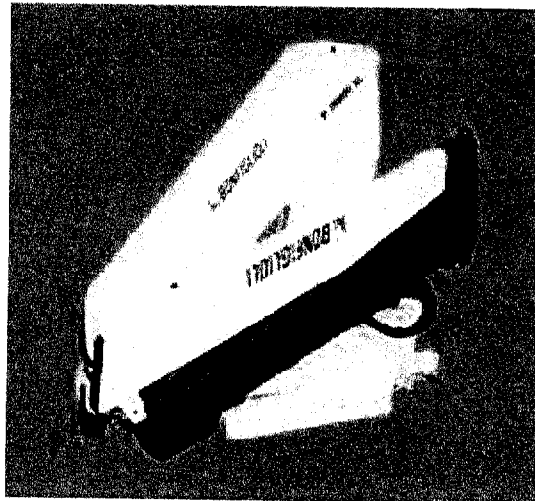
www.formav.co/explorer



**VUE EN PLAN DES
COMBLES**
Ech: 1/50

Sujet National	SESSION 2006	DOSSIER TECHNIQUE	Tirages:
Brevet Professionnel CHARPENTIER		CODE EXAMEN:	
Epreuve:	E2 Préparation de fabrication et de chantier	Durée: 2H00 Coef: 2	
		Page 3/4	

P 20000 XL/4SI + JIB 4SI



Ing. BONFIGLIOLI s.p.a. BOLOGNA-ITALIA

tel 051/6867214 fax 051/6867222
e-mail: cranes@ingbonfiglioli.it

Sujet National	SESSION 2006	DOSSIER TECHNIQUE	Tirages:
Brevet Professionnel CHARPENTIER		CODE EXAMEN:	
Epreuve:	E2 Préparation de fabrication et de chantier	Durée: 2H00 Coef: 2	
		Page 4/4	

Copyright © 2026 FormaV. Tous droits réservés.

Ce document a été élaboré par FormaV® avec le plus grand soin afin d'accompagner chaque apprenant vers la réussite de ses examens. Son contenu (textes, graphiques, méthodologies, tableaux, exercices, concepts, mises en forme) constitue une œuvre protégée par le droit d'auteur.

Toute copie, partage, reproduction, diffusion ou mise à disposition, même partielle, gratuite ou payante, est strictement interdite sans accord préalable et écrit de FormaV®, conformément aux articles L.111-1 et suivants du Code de la propriété intellectuelle. Dans une logique anti-plagiat, FormaV® se réserve le droit de vérifier toute utilisation illicite, y compris sur les plateformes en ligne ou sites tiers.

En utilisant ce document, vous vous engagez à respecter ces règles et à préserver l'intégrité du travail fourni. La consultation de ce document est strictement personnelle.

Merci de respecter le travail accompli afin de permettre la création continue de ressources pédagogiques fiables et accessibles.