



Ce document a été mis en ligne par l'organisme [FormaV](#)®

Toute reproduction, représentation ou diffusion, même partielle, sans autorisation préalable, est strictement interdite.

Pour en savoir plus sur nos formations disponibles, veuillez visiter :

[www.formav.co/explorer](http://www.formav.co/explorer)

# BREVET PROFESSIONNEL CHARPENTIER

*DOSSIER SUJET E2-U20  
PREPARATION DE FABRICATION  
ET DE CHANTIER*

SESSION 2011

N° du candidat: .....

**MAISON INDIVIDUELLE**

Les deux parties sont indépendantes

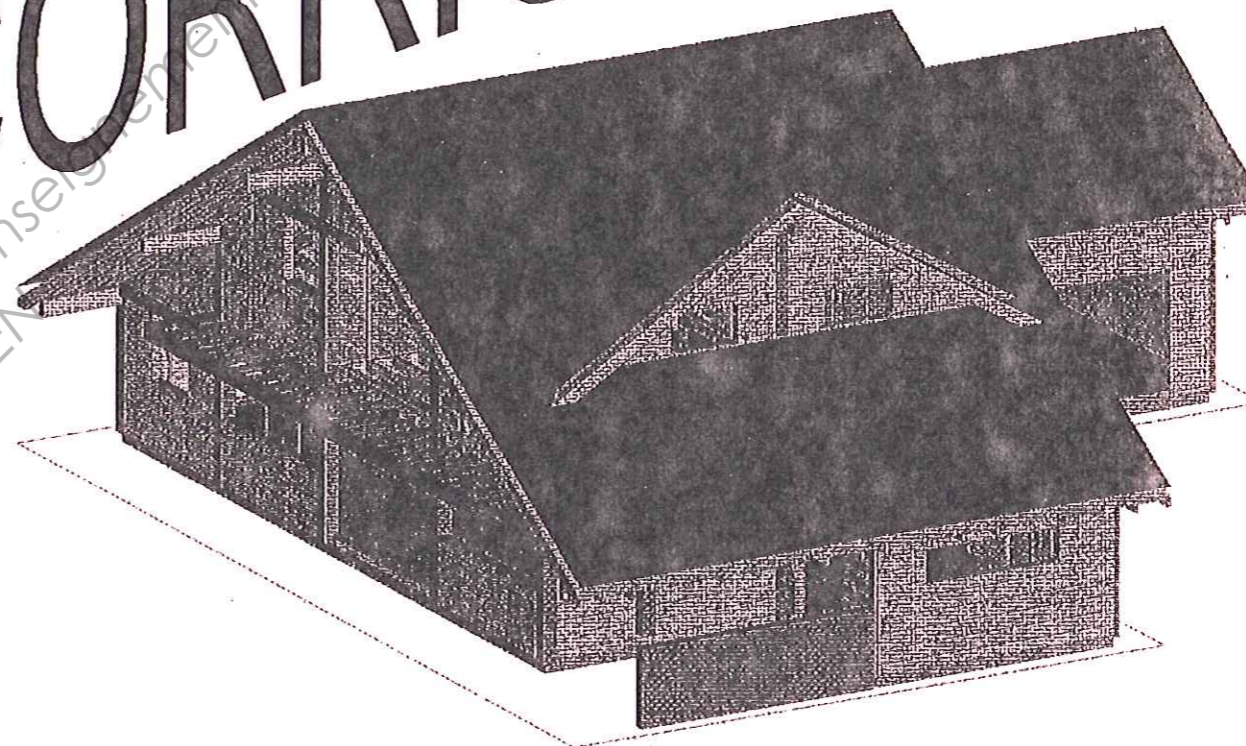
**LECTURE DU SUJET : 15 minutes**

Pagination	Thèmes / Savoir-Faire & Savoir-Technologique Associé	Temps conseillé	Notation
Page 1	<b>Page de Garde – Sommaire</b>		
Page 2	<b>1) ETABLIR UN DEBIT MATIERE (C2.5)</b>	1h	..... / 20
	a) Calcul de la répartition des solives apparentes		
	b) Représentation du solivage		
	c) Calcul du nombre de dalles de plancher à commander		
	d) Calcul du nombre de vis et dimensions des vis		
	e) Compléter la feuille de débit matière		
Page 3	DOCUMENT REPONSE D1		
Page 4	DOCUMENT REPONSE D2		
Page 5	<b>2) ETABLIR UN SYSTEME DE LEVAGE(C2.4)</b>	45 min	..... / 20
	a) 1) Calcul de la charge à lever		
	a) 2) Choix des élingues		
	b) Positionnement de la grue		
	c) Prévention et sécurité		
Page 6	DOCUMENT REPONSE D3		
Page 7	DOCUMENT REPONSE D4		

IMPORTANT : pour l'anonymat, insérer ce dossier dans une copie E.N.

**LA TOTALITE DES DOCUMENTS SERA A REMETTRE  
A LA FIN DE L'EPREUVE**

CORRIGE



<b>TOTAL sur :</b>	..... / 40
<b>NOTE sur :</b>	..... / 20

BREVET PROFESSIONNEL CHARPENTIER		
SESSION 20 <u>11</u>	EPREUVE E2 : U20 PREPARATION DE FABRICATION ET DE CHANTIER	DOSSIER SUJET
DUREE : 2 h	COEFICIENT : 2	PAGE 1/7

1) <u>ETABLIR UN DEBIT MATIERE</u>		BAREME
<b>ON DONNE :</b> LE DOSSIER TECHNIQUE et LE DOSSIER RESSOURCES		
<b>ON DEMANDE :</b> De réaliser le débit et coût matière du solivage apparent pour la pose du plancher à l'étage.		
<u>Sur le Document Réponse 1 :</u>		
a) Détailler le calcul de la répartition des solives après avoir fait le choix du format des dalles du plancher. <i>ON EXIGE : un calcul respectant les critères.</i>	/ 3	
b) Représenter avec les couleurs de votre choix sauf le rouge : par simple ligne ou croix de position, les entraxes des solives sur la travée 1, 2 et 3 et en pointillé, la répartition d'une dizaine de dalles de plancher sur la travée de votre choix. <i>ON EXIGE : une répartition complète et lisible, l'identification de tous les éléments et la logique de pose.</i>	/ 3	
c) Déterminer le nombre de dalles de plancher à commander pour les trois travées. <i>ON EXIGE : un choix et un calcul correct, une justification du choix.</i>	/ 2	
d) Calculer le nombre de vis nécessaire par panneau à sa fixation et en déduire le nombre total de vis pour la pose du plancher. Vous pourrez justifier votre réponse à l'aide d'un schéma d'un panneau avec le positionnement des vis. <i>ON EXIGE : un choix et un calcul correct, une justification du choix.</i>	/ 3	
<u>Sur le Document Réponse 2 :</u>		
e) Remplir la feuille de débit matière pour le lamellé-collé (BLC) et le Sapin (BM). <i>ON EXIGE : - l'identification sans erreur des pièces et des dimensions. - des résultats à 3 décimales.</i>	/ 6	
f) Calculez aussi le coût HT pour chaque matière. <i>ON EXIGE : des valeurs respectant les consignes, arrondies à 2 décimales supérieures.</i>	/ 3	
<b>DONNEES</b>		
Prix du lamellé-collé(BLC) : 450 Euros/m <sup>3</sup> HT	→	Ajouter une perte matière de 10% pour le calcul du coût matière.
Prix du Sapin : 220 Euros/m <sup>3</sup> HT	→	
Prix des dalles 4 RL OSB Kronoply 3 : 6,29 Euros/m <sup>2</sup> HT		<b>TOTAL :</b>
		/ 20

**Feuille de recherche pour les calculs**

pour question d/ Echelle 1/25

1

Fixation vis

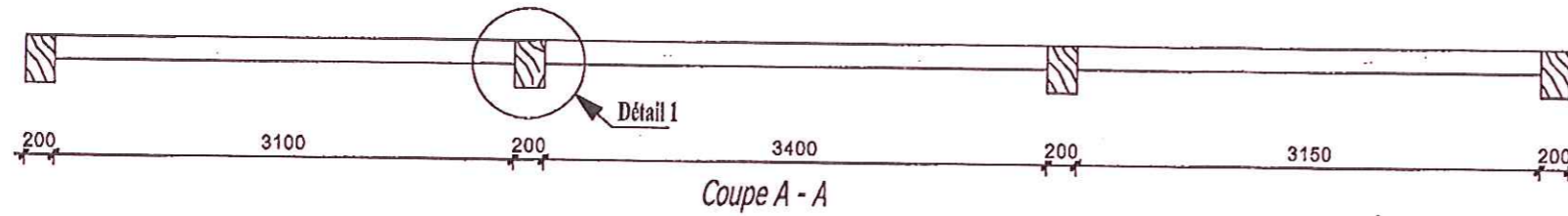
longueur vis =

$1,5 \times 16 \text{ mm} = \underline{\underline{40 \text{ mm}}}$

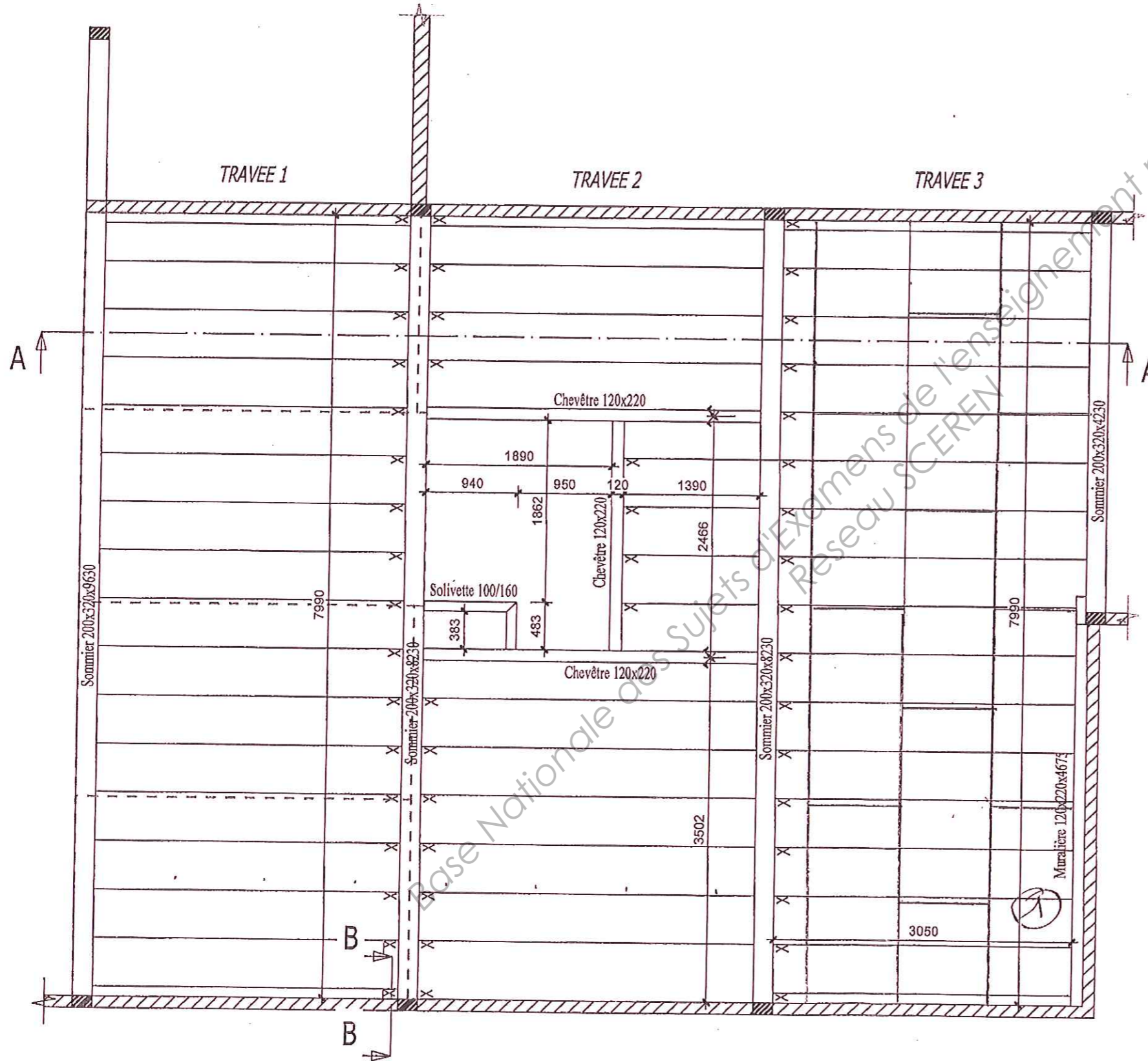
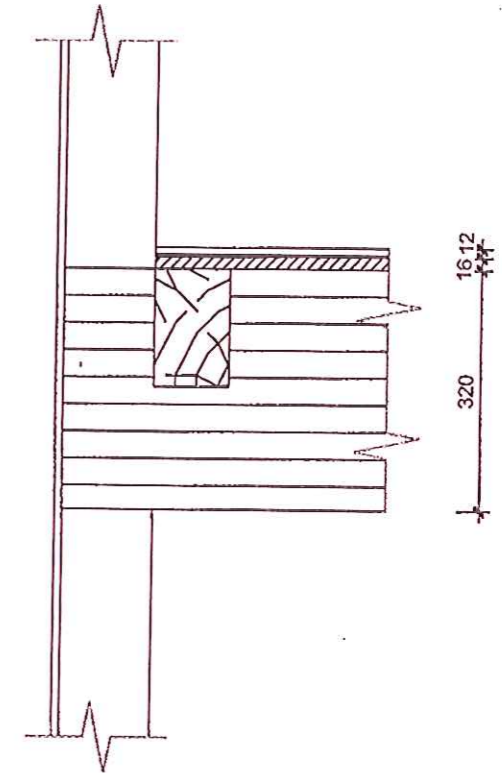
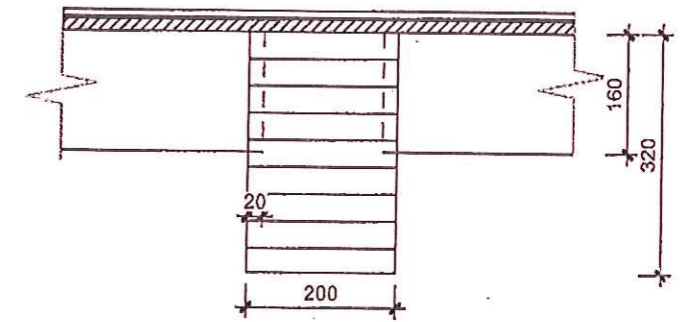
{ 150 mm appuis périphériques  
300 mm partie courante

BREVET PROFESSIONNEL CHARPENTIER			
SESSION 2011	EPREUVE E2 : U20 PREPARATION DE FABRICATION ET DE CHANTIER		DOSSIER SUJET
	DUREE : 2 h	COEFICIENT : 2	PAGE 2/7

# CORRIGE D1



Détail 1



Choix du format des dalles du plancher et justification du choix: 16 mm d'épais

3 appuis au mini  $\rightarrow$  200 daN/m<sup>2</sup> de charge 55cm maxi  
 $55 \times 3 = 165 \text{ cm} + (2 \times 100) = 1950 \rightarrow 2000 \times 910$  entrasee

Calculs de la répartition des solives apparentes de l'étage:

Nb d'entrasee  $(7990 - 100) / 50 = 15,8$  soit 16 entrasees  
 $\rightarrow$  17 solives

Entrasee nettoyee  $(7990 - 100) / 16 = 493 \text{ mm}$

Calculs du nombre de dalles totales à commander:

11 rangées de 4 dalles  $\rightarrow$  44 dalles  
 dalles aux chevêtre réupérées

Calculs du nombre de vis :

Note: sur la vue en plan les hachures des murs ne représentent que la couche des montants soit 120mm

Vue en plan de l'étage ech 1/50

BREVET PROFESSIONNEL CHARPENTIER			
SESSION 2011	EPREUVE E2		DOSSIER REPONSE D1
	DUREE: 2H00	COEFFICIENT: 2	PAGE:

## Feuille de débit matière :

Repère pièce (si nécessaire)	Désignation pièce	Matière	Section (cm)	Dimensions	Longueur (cm)	Quantité	Cubage (m <sup>3</sup> ) Surface (m <sup>2</sup> )	TOTAL	Unité
1	Sommier	BLC	20x32		963	1	0,616		m <sup>3</sup>
	—	—	20x32		823	2	1,053		—
	—	—	20x32		429	1	0,271		—
							BLC	1,94	m <sup>3</sup>
	Stucailière	BM	12x22		467,5	1	0,123		}
	Chevêtre		12x22		344	2	0,182		
	"		12x22		238,5	1	0,063		
	Solive		10x16		96	1	0,015		
					50,3	1	0,008		
					143	4	0,092		
					314	17	0,854		
					344	11	0,605		
					307	9	0,442		
					319	8	0,408		
							BM	2,792	m <sup>3</sup>

EXEMPLE

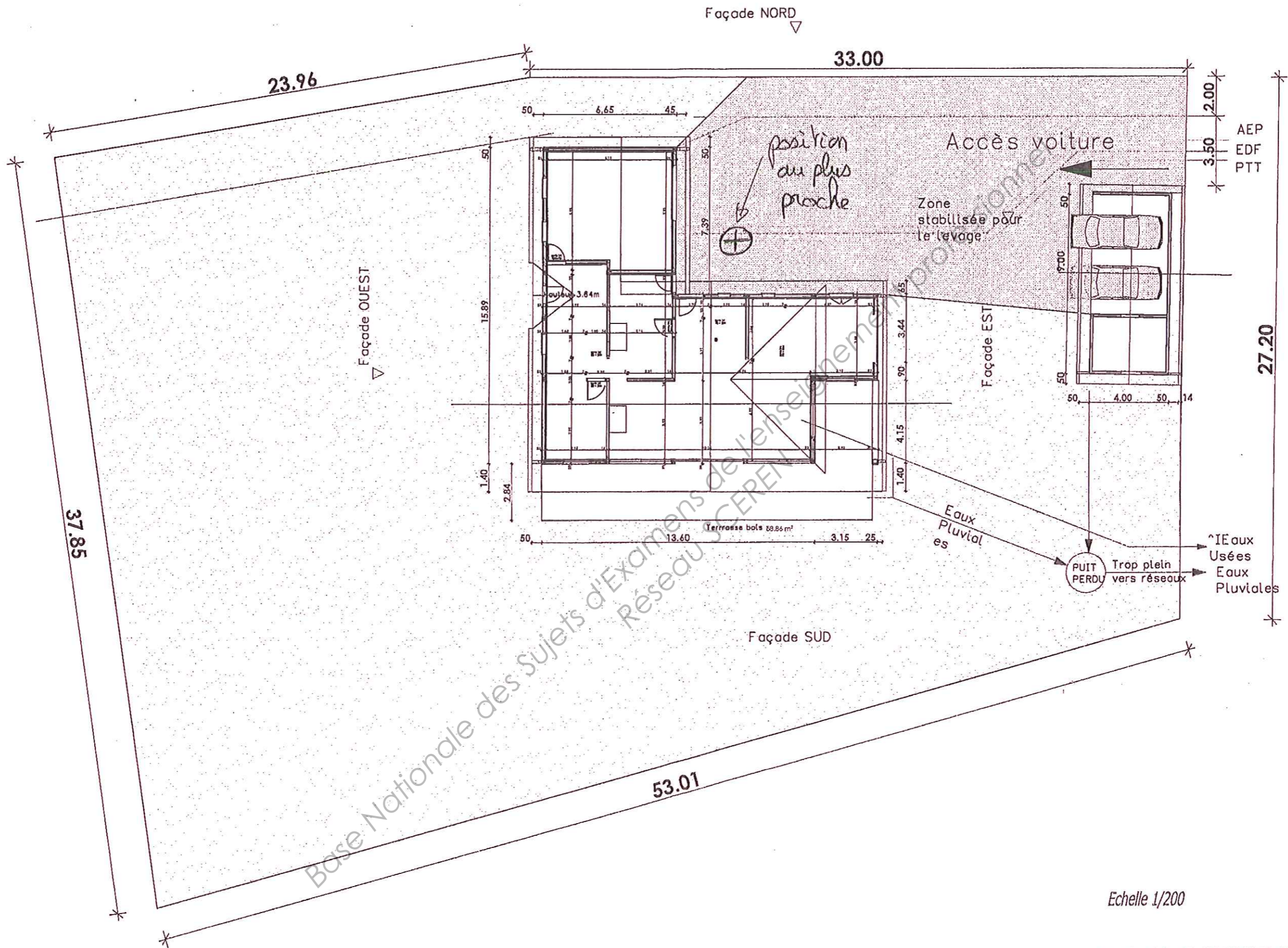
## Coût matière :

MATIERE	Cubage avec pertes / Surface	Prix	Prix total HT
BLC	2,14 m <sup>3</sup>	450	963
BM	3,08 m <sup>3</sup>	220	677,6
Dalles	2x0,91x44 = 80,08 m <sup>2</sup>	6,29	503,71
COUT MATIERE HT			2144,31
COUT MATIERE TTC (T.V.A 19,6%)			2564,6 € TTC

## DOCUMENT REPONSE D2

BREVET PROFESSIONNEL CHARPENTIER		
SESSION 2011	EPREUVE E2 : U20 PREPARATION DE FABRICATION ET DE CHANTIER	DOSSIER SUJET
	DUREE : 2 h	COEFICIENT : 2
		PAGE 4/7

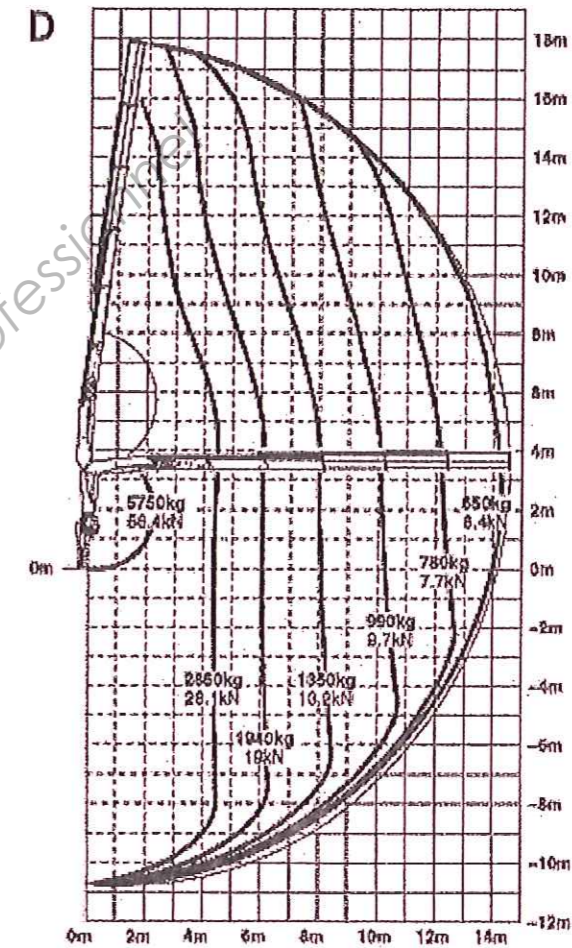
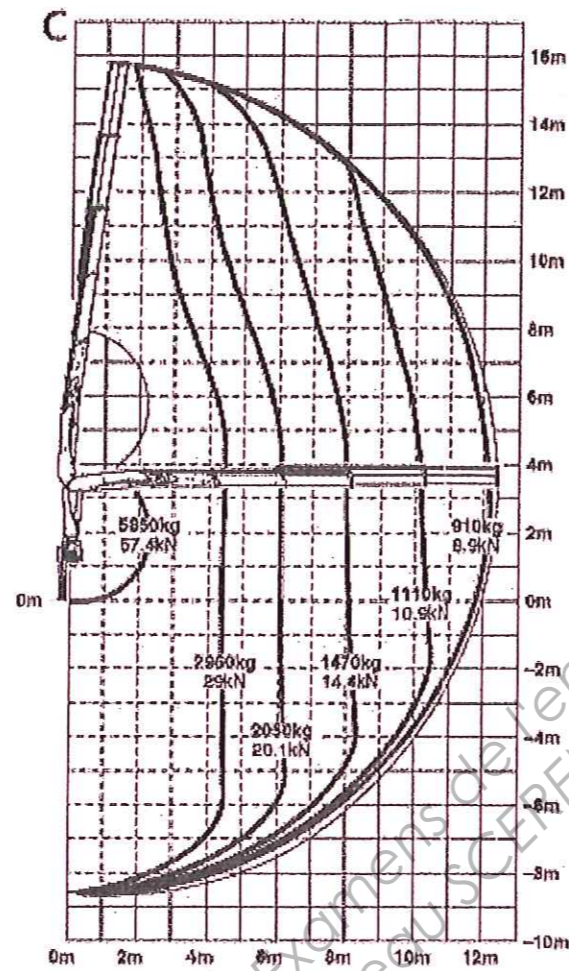
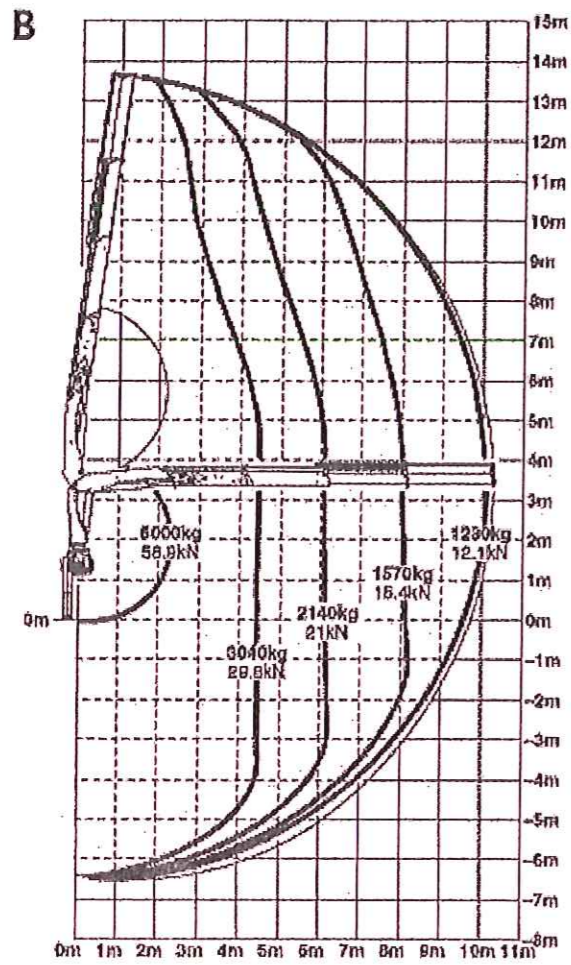




Echelle 1/200

**DOCUMENT REPONSE D3**

<b>BREVET PROFESSIONNEL CHARPENTIER</b>			
SESSION 2011	EPREUVE E2		DOSSIER SUJET
	DUREE: 2H00	COEFFICIENT: 2	PAGE:6/7



**JUSTIFICATIONS :**

Dépend des choix de la question 2.

A l'appréciation des correcteurs.

**DOCUMENT REPONSE D4**

BREVET PROFESSIONNEL CHARPENTIER			
SESSION 2011	EPREUVE E2 : U20 PREPARATION DE FABRICATION ET DE CHANTIER		DOSSIER SUJET
	DUREE : 2 h	COEFICIENT : 2	PAGE 7/7

Copyright © 2026 FormaV. Tous droits réservés.

Ce document a été élaboré par FormaV® avec le plus grand soin afin d'accompagner chaque apprenant vers la réussite de ses examens. Son contenu (textes, graphiques, méthodologies, tableaux, exercices, concepts, mises en forme) constitue une œuvre protégée par le droit d'auteur.

Toute copie, partage, reproduction, diffusion ou mise à disposition, même partielle, gratuite ou payante, est strictement interdite sans accord préalable et écrit de FormaV®, conformément aux articles L.111-1 et suivants du Code de la propriété intellectuelle. Dans une logique anti-plagiat, FormaV® se réserve le droit de vérifier toute utilisation illicite, y compris sur les plateformes en ligne ou sites tiers.

En utilisant ce document, vous vous engagez à respecter ces règles et à préserver l'intégrité du travail fourni. La consultation de ce document est strictement personnelle.

Merci de respecter le travail accompli afin de permettre la création continue de ressources pédagogiques fiables et accessibles.