



Ce document a été mis en ligne par l'organisme [FormaV](#)®

Toute reproduction, représentation ou diffusion, même partielle, sans autorisation préalable, est strictement interdite.

Pour en savoir plus sur nos formations disponibles, veuillez visiter :

[www.formav.co/explorer](http://www.formav.co/explorer)

<b>CANDIDAT</b>

# BREVET PROFESSIONNEL CHARPENTIER

SESSION 2014

## E.1 – E.2

**Etude technique et scientifique d'un ouvrage  
Préparation de fabrication et de chantier**

## ***DOSSIER RESSOURCES***



<b>SOMMAIRE</b>	
Informations sur l'isolation thermique et détail du mur à étudier	2 / 9
Document technique : briques thermoBloc	3 / 9
Document technique : laine isolante semi-rigide	4 / 9
Document technique : isolant rigide	5 / 9
Document technique : poids volumique des matériaux	6 / 9
Document technique : charges d'exploitation des planchers	6 / 9
Document technique : dimensionnement à l'Eurocode 5	7 / 9
Tarifs bois charpente	7 / 9
Caractéristiques et tarifs location d'engin élévateur télescopique	8 – 9 / 9

- Dossier commun aux épreuves E.1-A.1 et E2.
- A l'issue de l'épreuve, le dossier ressources sera rendu aux surveillants.

<b>DOSSIER RESSOURCES</b>	Examen : <b>Brevet Professionnel</b>	Spécialité: <b>CHARPENTIER</b>
	Epreuve : <b>E.1 – Etude technique et scientifique d'un ouvrage E.2 – Préparation de fabrication et de chantier</b>	
SESSION 2014	Page : 1 / 9	

## COMPLÉMENT D'INFORMATION POUR LE CALCUL DE LA RÉSISTANCE THERMIQUE

Sur la surface interne et externe d'une paroi, se produit un phénomène de convection et de rayonnement qui augmente la résistance thermique de cette paroi.

Pour calculer l'épaisseur efficace d'une paroi, il faut ajouter à la résistance thermique des matériaux utilisés, leur résistance superficielle interne ( $r_i$ ) et externe ( $r_e$ ).

Inclinaison des parois et sens du flux de chaleur	Unités	Parois extérieures			Parois intérieures		
		$r_i$	$r_e$	$r_i + r_e$	$r_i$	$r_e$	$r_i + r_e$
Parois verticales →	$m^2 \cdot ^\circ C/W$	0,11	0,06	0,17	0,12	0,12	0,24
Parois horizontales flux ascendant ↑	$m^2 \cdot ^\circ C/W$	0,09	0,05	0,14	0,10	0,10	0,30
Parois horizontales flux descendant ↓	$m^2 \cdot ^\circ C/W$	0,17	0,05	0,22	0,17	0,17	0,34

## PARTICULARITÉ DES LAMES D'AIR

Les lames d'air non ventilées, ayant pour fonction d'isoler thermiquement et dont les valeurs des résistances thermiques s'obtiennent dans le tableau suivant :

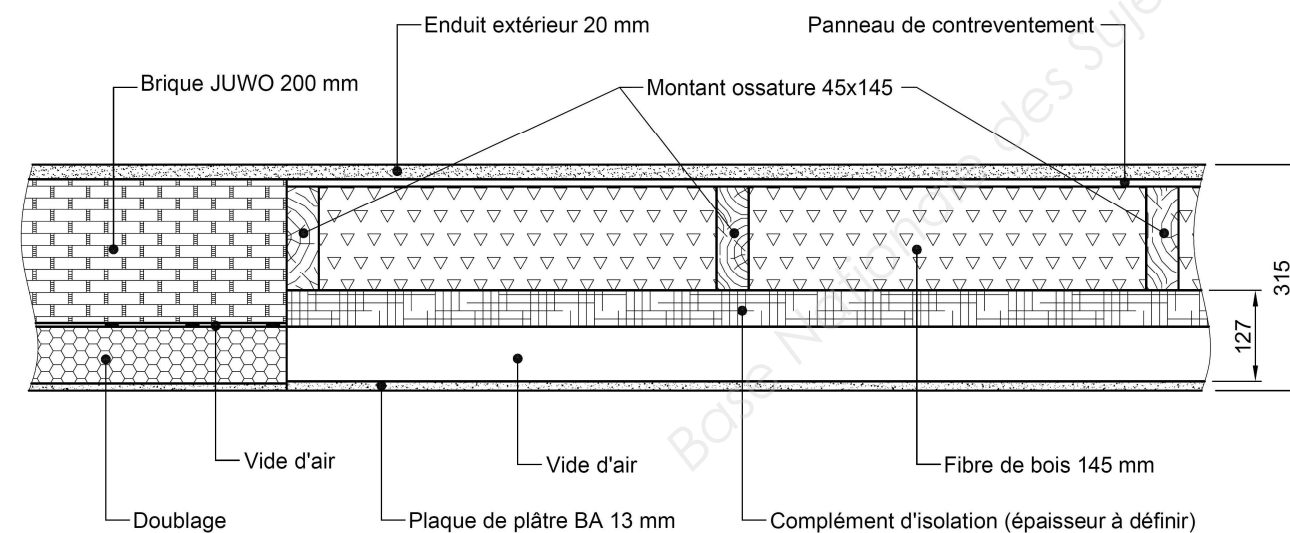
Épaisseur de la lame d'air (mm)	Résistance thermique R ( $m^2 \cdot K/W$ )		
	Flux ascendant	Flux horizontal	Flux descendant
5	0,11	0,11	0,11
7	0,13	0,13	0,13
10	0,15	0,15	0,15
15	0,16	0,17	0,17
25	0,16	0,18	0,19
50	0,16	0,18	0,21
100	0,16	0,18	0,22
300	0,16	0,18	0,23

Les valeurs correspondent à une température moyenne de la lame d'air de 283K (10°C)

Les valeurs intermédiaires peuvent être obtenues par interpolation linéaire

## OBJECTIFS DE LA RÉGLEMENTATION THERMIQUE


### RACCORD THERMIQUE ENTRE MUR BRIQUE ET OSSATURE BOIS



	En 2006	En 2013	Dès 2020
<b>Règlementation Thermique 2005 (RT 2005)</b>	Règlementation Thermique 2005 (RT 2005)	Règlementation Thermique 2012 (RT 2012)	Bâtiment Energie Positive (Be Pos)
<b>c max. :</b>	130 kWh/m <sup>2</sup> /an	50 kWh/m <sup>2</sup> /an	0 kWh/m <sup>2</sup> /an
<b>Enveloppe</b>			
<b>Murs</b>			
Résistance thermique conseillée à mettre en œuvre : $R = m^2 \cdot K/W$	<b>R = 3,40</b>	<b>R = 5,00</b>	<b>R = 6,00</b>
<b>Toit</b>			
Résistance thermique conseillée à mettre en œuvre : $R = m^2 \cdot K/W$	<b>R = 5,00</b>	<b>R = 7,50</b>	<b>R = 8,50</b>
<b>Sol</b>			
Résistance thermique conseillée à mettre en œuvre : $R = m^2 \cdot K/W$	<b>R = 2,20</b>	<b>R = 4,20</b>	<b>R = 4,70</b>
<b>Vitrage (Ujn)</b>			
Ujn : Fenêtre avec volet en $W/m^2 \cdot K$	<b>1,80</b>	<b>1,40</b>	<b>0,80</b>
<b>Étanchéité à l'air</b>			
Débit de fuite en $m^3/h/m^2$ à 4 Pa	<b>1,30</b>	<b>0,60</b>	<b>0,60</b>

Valeur du R = Résistance thermique du matériau isolant en  $m^2 \cdot K/W$

## Briques ThermoBloc® pour maçonnerie avec isolation (maçonnerie à joints minces ou à système traditionnel)

JUWÖ dénomination	TP 520 T-plus
<p>Les briques Juwo sont constituées d'argile. Cuites à une température minimum de 950°, elles obtiennent une résistance à l'écrasement exceptionnelle et une très faible conductivité thermique. De plus elles confèrent au bâtiment, une très bonne isolation phonique et assurent la régulation hygrométrique de l'air dans l'habitat, garantissant ainsi, un air ambiant sain.</p> <p>De conception innovante, les briques JUWÖ disposent d'une inertie thermique considérable, générant un effet de climatisation naturelle qui assure le maintien de la fraîcheur en été.</p> <p>Construire avec JUWÖ, c'est choisir un concept de construction massive des plus économique, garantissant une isolation thermique répartie et durable.</p> <p>Calculées par CTNMC 92140 Clamarat, DIN EN 771-1</p>	

\* rainure et languette

Épaisseur du mur	cm	20,0 cm
L x L x H	mm	498 x 200 x 249
Besoin	pièce/m <sup>2</sup>	8,0
Poids	kg/pièce	16,9
	pièce/palette	60
Valeur indicative temps de travail <sup>1)</sup>	h/m <sup>3</sup>	1,20 - 1,37
Valeur indicative temps de travail <sup>1)</sup>	h/m <sup>2</sup>	0,31 - 0,34
<sup>1)</sup> maçonnerie continue - maçonnerie discontinue		
Masse volumique apparente	kg/dm <sup>3</sup>	0,7
<b>Conductivité thermique (valeurs calculée par CTMNC)</b>		
bloc non maçonné	Valeur R = m <sup>2</sup> K/W	1,65
mur maçonné joint vertical sec	Valeur R = m <sup>2</sup> K/W	1,58
mur maçonné joint vertical collé	Valeur R = m <sup>2</sup> K/W	1,56
mur maçonné avec gorge verticale remplie	Valeur R = m <sup>2</sup> K/W	1,51
Rapport N° PO10649: 2034010649		
<b>Protection contre le feu (selon EN 1365-1 et conformé à l'EN 1363-1)</b>		
Classe de résistance au feu		REI 60
<b>Résistance à la compression</b>		
Résistance à l'écrasement	N/mm <sup>2</sup>	min. 10

\* Uniquement les blocs à coller avec la grand capacité de conductivité thermique

mein  
**ziegelhaus**®  
... ein starker Verbund.

JUWÖ Poroton-Werke  
Ernst Jungk und Sohn GmbH  
Ziegelhüttenstr. 40-42  
D-55597 Wöllstein  
Tel.: +49 67 03 910-0  
Fax: +49 67 03 910-159  
E-Mail: [info@briques-juwo.com](mailto:info@briques-juwo.com)  
Internet: [www.briques-juwo.com](http://www.briques-juwo.com)

**JUWÖ**  
**POROTON**

# STEICO flex/flex<sup>F</sup>

Laine isolante semi-rigide



Isolants naturels écologiques  
à base de fibre de bois

NOUVEAU

Production française  
STEICOflex<sup>F</sup>



## DOMAINES D'APPLICATION

Panneaux isolants compressibles et flexibles pour **toitures, murs et planchers** entre structures.

Isolation de **parties creuses** dans les **cloisons, planchers, solivages**.

Isolation de **toiture** sous **structures portantes**.



- Panneaux isolants compressibles et flexibles
- S'adapte aisément aux formes des contours : facilité de mise en œuvre
- Évite les ponts thermiques
- Haute performance isolante, tant en hiver qu'en été
- Ouvert à la diffusion de vapeur d'eau
- Régulateur hygrométrique
- Recyclable, écologique, respecte l'environnement
- Panneaux isolants conformes aux normes européennes en vigueur

Pour plus d'informations sur l'utilisation et la mise en œuvre, veuillez nous contacter: [contact@steico.com](mailto:contact@steico.com)

## FORMATS DISPONIBLES

STEICOflex / STEICOflex<sup>F</sup> Panneaux

Épaisseur [mm]	Format [mm]	Poids /m <sup>2</sup> [kg]	Panneaux / Paquet	Paquets / Palette	Surface / Palette [m <sup>2</sup> ]	Poids / Pal. [kg]
40	1220 * 575	2,00	10	12	84,2	env. 186
40*	1220 * 600	2,00	10	12	84,2	env. 186
50	1220 * 575	2,50	9	10	63,1	env. 186
50*	1220 * 600	2,50	9	10	63,1	env. 186
60	1220 * 575	3,00	8	10	56,1	env. 186
60*	1220 * 600	3,00	8	10	56,1	env. 186
80	1220 * 575	4,00	6	10	42,1	env. 170
100	1220 * 575	5,00	4	12	33,7	env. 170
120	1220 * 575	6,00	4	10	28,1	env. 175
140	1220 * 575	7,00	4	8	22,4	env. 160
145*	1220 * 575	7,25	3	10	21,0	env. 160
160	1220 * 575	8,00	3	10	21,0	env. 170
180	1220 * 575	9,00	3	8	16,8	env. 190
200	1220 * 575	10,00	2	12	16,8	env. 200
220**	1220 * 575	11,00	22 pièces par palette		15,4	env. 170
240**	1220 * 575	12,00	20 pièces par palette		14,0	env. 175

Les formats 1.200/365 sont disponibles sous conditions, cf. tarif pro | \* uniquement STEICOflex<sup>F</sup> \*\* uniquement STEICOflex

STEICOflex<sup>F</sup> Coins

Épaisseur [mm]	Format [mm]	Poids /m <sup>2</sup> [kg]	Panneaux / Paquet	Paquets / Palette	Surface / Palette [m <sup>2</sup> ]	Poids / Pal. [kg]
60	1220 * 670	3,00	16	10	65,4	env. 215
80	1220 * 670	4,00	12	10	49,0	env. 195
100	1220 * 670	5,00	8	12	39,2	env. 195
120	1220 * 670	6,00	8	10	32,7	env. 195
140	1220 * 670	7,00	8	8	26,2	env. 185

Formats spécifiques de 550 à 3100mm : nous consulter

## CARACTERISTIQUES TECHNIQUES

	STEICOflex (Usine A)	STEICOflex <sup>F</sup> (Usine B)
Marquage CE selon NF EN 13171	WF - EN 13171 - T2 - TR1 - AF5	WF - EN 13171 - T2 - TR1 - AF5
Profil	Chants droits	Chants droits
Réaction au feu selon norme EN 13501-1	E	E
Conductivité thermique λ <sub>D</sub> [W/(m*K)]	0,038	0,038
Résistance thermique R <sub>D</sub> [(m <sup>2</sup> *K)/W] + [(ép.)(mm)]	0,50(20) / 0,75(30) / 1,05(40) / 1,30(50) / 1,55(60) / 2,10(80) / 2,60(100) / 3,15(120) / 3,65(140) / 4,20(160) / 4,70(180) / 5,25(200) / 5,75(220) / 6,30(240)	0,50(20) / 0,75(30) / 1,05(40) / 1,30(50) / 1,55(60) / 2,10(80) / 2,60(100) / 3,15(120) / 3,65(140) / 3,80(145) / 4,20(160) / 4,70(180) / 5,25(200) / 5,75(220)
Masse volumique ρ [kg/m <sup>3</sup> ]	env. 50	env. 50
Facteur de résistance à la diffusion de vapeur d'eau μ	2	2
Valeur sd [m] + [(ép.)(mm)]	0,08 (40) / 0,12 (60)	0,08 (40) / 0,12 (60)
Capacité thermique massique c [J/(kg*K)]	2100	2100
Résistivité à l'écoulement de l'air AF <sub>i</sub> [(kPa*s)/m <sup>2</sup> ]	≥ 5	≥ 5
Code de recyclage (EAK)	030105/170201	030105/170201
Composants	Fibre de bois, fibres de polyoléfines, phosphate d'ammonium	Fibre de bois, fibres de polyoléfines, phosphate d'ammonium
Qualité de l'air intérieur	A+	A+
Qualité		

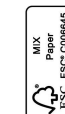
Votre revendeur agréé :

[www.steico.fr](http://www.steico.fr)

# STEICO

isoler mieux, naturellement

Copyright STEICO SE | Hans-Riedl-Str. 21 - 85622 Feldkirchen, Allemagne  
STEICO France SAS | 47, rue de l'école - 67330 Imbsheim, France  
Tél.: +33 (0)388031490 | Fax : +33 (0)388031491 | Courriel : [contact@steico.com](mailto:contact@steico.com)



# STEICO therm/therm<sup>F</sup>

Isolant rigide

Isolants naturels écologiques  
à base de fibre de bois



## STOCKAGE / TRANSPORT

Stocker couché à plat, au sec.

Protéger les chants contre les chocs.

Oter le film de protection de la palette lorsqu'elle se trouve sur un sol plat, stable et sec.

Hauteur maximale de pile = 2 palettes.

## DOMAINES D'APPLICATION

Isolation sur chevrons type Sarking.

Isolation intérieure sous chevrons en doublage intérieur.

Isolation sur solives (si combles perdus).

Isolation intérieure sous planchers.

Isolation intérieure sur planchers ou dalles sous chape.

Isolation extérieure des murs sous bardage/habillage.

Isolation des structures et ossatures bois.

Isolation intérieure des murs maçonnés.

Isolation des cloisons.

## DOMAINES D'APPLICATION

Panneaux isolants rigides pour murs et toitures.

Panneaux isolants rigides pour planchers.



## MATERIAU

Panneaux isolants en fibre de bois selon normes EN 13171.

Le bois utilisé provient de l'exploitation forestière raisonnée et est certifié FSC®.

Respecter les règles en vigueur pour le traitement des poussières.

- Forte résistance à la compression
- Haute performance isolante, tant en hiver qu'en été
- Ouvert à la diffusion de vapeur d'eau
- Régulateur hygrométrique
- Recyclable, écologique, respecte l'environnement
- Panneaux isolants conformes aux normes européennes en vigueur

Pour plus d'informations sur l'utilisation et la mise en œuvre, veuillez nous contacter: [contact@steico.com](mailto:contact@steico.com)

## FORMATS DISPONIBLES STEICO<sup>therm</sup>/therm<sup>F</sup>

Epaiss. [mm]	Format [mm]	Poids [kg/m <sup>2</sup> ]	Panneaux/Pal.	m <sup>2</sup> / Pal.	Poids/Pal.[kg]
20	1350 * 600	3,20	116	93,96	env. 300
40	1350 * 600	6,40	56	36	env. 310
60	1350 * 600	9,60	38	30,78	env. 300
80	1350 * 600	12,80	28	22,68	env. 310
100	1350 * 600	16,00	22	17,82	env. 300
120	1350 * 600	19,20	18	14,58	env. 300
140	1350 * 600	22,40	16	12,96	env. 300
160	1350 * 600	25,60	14	11,34	env. 300
180	1350 * 600	28,80	12	9,72	env. 310
200	1350 * 600	32,00	12	9,72	env. 325

## FORMATS DISPONIBLES STEICO<sup>therm<sup>F</sup></sup> RAIN | 0,040 LANGUETTE

Epaiss. [mm]	Format [mm]	Form. utile [mm]	Poids [kg/m <sup>2</sup> ]	Panneaux/Pal.	m <sup>2</sup> / Pal.	Poids/Pal.[kg]
40	1350 * 600	1327 * 577	6,40	56	36	env. 310
60	1350 * 600	1327 * 577	9,60	38	30,78	env. 300
80	1350 * 600	1327 * 577	12,80	28	22,68	env. 310
100	1350 * 600	1327 * 577	16,00	22	17,82	env. 300

## CARACTERISTIQUES TECHNIQUES

	STEICO <sup>therm</sup> (Usine A)	STEICO <sup>therm<sup>F</sup></sup> (Usine B)
Marquage CE	WF – EN 13171 – T3 – CS(10\Y)40 – TR2,5 – AF100	WF – EN 13171 – T2 – CS(10\Y)40 – TR2,5 – AF100
Profil	Chants droits	Rainure et languette / chants droits
Réaction au feu selon norme EN 13501-1	E	E
Conductivité thermique λ <sub>D</sub> W/(m*K)	0,040	0,040
ACERMI λ		0,040
Résistance thermique R <sub>D</sub> [(m <sup>2</sup> *K)/W] + [(ép.)(mm)]	0,5(20) / 0,75(30) / 1,0(40) / 1,5(60) / 2,05(80) / 2,55(100) / 3,05(120) / 3,55(140) / 4,1(160)	0,50(20) / 1,00(40) / 1,50(60) / 2,00(80) / 2,50(100) / 3,00(120) / 3,50(140) / 4,00(160)
Masse volumique [kg/m <sup>3</sup> ]	env. 160	env. 160
Facteur de résistance à la diffusion de vapeur d'eau μ	5	5
Valeur sd [m] + [(ép.)(mm)]	0,1(20) / 0,2(40) / 0,3(60) / 0,4(80) / 0,5(100) / 0,6(120) / 0,7(140) / 0,8(160)	0,1(20) / 0,2(40) / 0,3(60) / 0,4(80) / 0,5(100) / 0,6(120) / 0,7(140) / 0,8(160)
Capacité thermique massique c [J/(kg*K)]	2100	2100
Résistance à la flexion à 10% de compression σ <sub>10</sub> [N/mm <sup>2</sup> ]	0,05	0,05
Résistance à la compression σ <sub>m</sub> [kPa]	50	50
Résistance à la traction ⊥ σ <sub>t</sub> [kPa]	≥ 2,5	≥ 2,5
Résistivité à l'écoulement de l'air AF, i [(kPa*s)/m <sup>2</sup> ]	≥ 100	≥ 100
Composants	Fibre de bois	Fibre de bois
Qualité de l'air intérieur	A+	A+
Code de recyclage (EAK)	030105/170201	030105/170201

Qualité	    	
	    	

Votre revendeur agréé :

**STEICO**  
isoler mieux, naturellement

Copyright STEICO SE | Otto-Lilienthal-Ring 30 - 85622 Feldkirchen, Allemagne  
Courriel : [contact@steico.com](mailto:contact@steico.com)

www.steico.fr

12/2012, sous réserve de toutes modifications ultérieures.

**Tableau A.3 : matériaux de construction-bois**

Matériaux	Poids volumique moyen $\gamma$ (kN / m <sup>3</sup> )
<b>BOIS</b> (voir EN 338 pour les classes de résistance du bois)	
Classe de résistance C 14	3,5
Classe de résistance C 16	3,7
Classe de résistance C 18	3,8
Classe de résistance C 22	4,1
Classe de résistance C 24	4,2
Classe de résistance C 27	4,5
Classe de résistance C 30	4,6
Classe de résistance C 35	4,8
Classe de résistance C 40	5,0
Classe de résistance D 30	6,4
Classe de résistance D 35	6,7
Classe de résistance D 40	7,0
Classe de résistance D 50	7,8
Classe de résistance D 60	8,4
Classe de résistance D 70	10,8
<b>Lamellé collé</b> (voir EN 1194 pour les classes de résistance du bois)	
Lamellé homogène GL 24h	3,7
Lamellé homogène GL 28h	4,0
Lamellé homogène GL 32h	4,2
Lamellé homogène GL 36h	4,4
Lamellé panaché GL 24c	3,5
Lamellé panaché GL 28c	3,7
Lamellé panaché GL 32c	4,0
Lamellé panaché GL 36c	4,2
<b>Contreplaqué</b>	
Résineux	5,0
Bouleau	7,0
Panneaux lamellés et panneaux lattés	4,5
<b>Panneaux agglomérés</b>	
Panneaux de particules	8,0
Panneaux de fibraglo	12,0
Parallam, panneaux de lamelles minces orientées (OSB), wafer board	7,0
<b>Panneaux de fibres</b>	
Panneaux durs et extra-durs	10,0
Panneaux de fibres de moyenne densité (MDF)	8,0
Panneaux tendres	4,0
<b>Divers</b>	
Laine de roche	0,55
Carrelage	18,5
Parquet flottant	5,6

**Tableau 2 : valeurs des charges d'exploitation en fonction de l'usage du bâtiment**

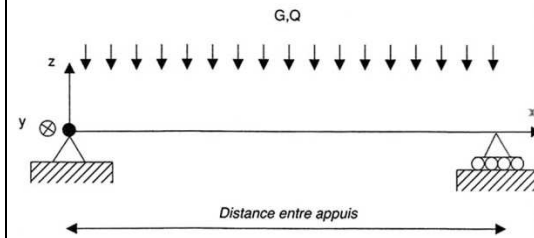
Catégorie	$q_k$ (kN/m <sup>2</sup> )	$Q_k$ (kN)
<b>A Logement</b>		
Plancher	1,5	2
Balcon	2,5	2
Escalier	3,5	2
<b>B Bureau</b>		
Bureau	2,5	4
<b>C Locaux publics</b>		
C1 Locaux avec tables (écoles, restaurants, etc.)	2,5	3
C2 Locaux avec sièges fixes (théâtres, cinémas, etc.)	4	4
C3 Locaux sans obstacles à la circulation (musées, salles d'exposition, etc.)	4	4
C4 Locaux pour activités physiques (dancings, salles de gymnastique, etc.)	5	7
C5 Locaux susceptibles d'être surpeuplés (salles de concert, terrasses, etc.)	5	4,5
<b>D Commerces</b>		
D1 Commerces de détail courants	5	5
D2 Grands magasins	5	7
<b>E Aires de stockage et locaux industriels</b>		
E1 Surfaces de stockage (entrepôts, bibliothèques...)	7,5	7
E2 Usage industriel	Cf. CCTP	
<b>H Toitures</b>		
Si pente $\leq 15\%$ + étanchéité	0,8*	1,5
Autres toitures	0	1,5
<b>I Toitures accessibles</b>		
Pour les usages des catégories A à D	Charges identiques à la catégorie de l'usage	
Si aménagement paysager	$\geq 3$	

q : charge uniformément répartie  
 Q : charge ponctuelle  
 (\*)  $q_k$  sur une surface rectangulaire projetée (A x B) de 10 m<sup>2</sup> tel que  $0.5 \leq A/B \leq 2$ .

# Tableaux de dimensionnement à l'Eurocode 5 des éléments de plancher (charges de résistance et charges de déformation)

**Table 1 – Bois massif ou BMR**

– Sur deux appuis  
– Charge totale maximale en daN (G + Q)



Section standard (à 20 % d'humidité)	Distance entre appuis (mm)														
	1 000	1 500	2 000	2 500	3 000	3 250	3 500	3 750	4 000	4 250	4 500	4 750	5 000	5 500	6 000
38 100	494 -	329 -	203 ~	130 ~	90 ~										
38 125	738 -	485 -	336 -	249 -	177 ~	151 ~	130 ~	113 ~							
38 150	1025 -	630 -	430 -	314 -	239 -	210 -	186 -	166 -	148 -	132 -					
50 100	650 -	433 -	268 ~	171 ~	119 ~	101 ~									
50 125	971 -	647 -	486 -	335 -	232 ~		171 ~	149 ~	131 ~						
50 150	1 020 •	899 -	674 -	516 -	402 ~	342 ~	295 ~	257 ~	226 ~	200 ~	178 ~	160 ~			
50 175	1 190 •	1 190 •	879 -	659 -	516 -	462 -	416 -	376 -	342 -	312 -	283 -	254 ~	230 ~	190 ~	
50 200	1 360 •	1 360 •	1 090 -	812 -	630 -	561 -	503 -	453 -	410 -	372 -	339 -	310 -	283 -	239 -	202 -
50 225		1 893 -	1 309 -	967 -	744 -	660 -	589 -	527 -	475 -	429 -	388 -	352 -	320 -	267 -	226 -
63 100	819 -	546 -	337 ~	216 ~	150 ~	128 ~	110 ~								
63 125	1 224	816 -	612 -	422 ~	293 ~	250 ~	215 ~	187 ~	165 ~	146 ~					
63 150	1 285 •	1 133 -	849 -	680 -	506 ~	431 ~	372 ~	324 ~	285 ~	252 ~	225 ~	202 ~	182 ~		
63 175		1 535 -	1 152 -	921 -	763 -	685 ~	590 ~	514 ~	452 ~	400 ~	357 ~	321 ~	289 ~	239 ~	201 ~
75 150	1 530 •	1 348 -	1 011 -	809 -	602 ~	513 ~	443 ~	386 ~	339 ~	300 ~	268 ~	240 ~	217 ~	179 ~	
75 175	1 785 •	1 785 •	1 371 -	1 097 -	914 -	815 ~	703 ~	612 ~	538 ~	477 ~	425 ~	382 ~	344 ~	285 ~	239 ~
75 200		2 040 •	1 791 -	1 432 -	1 194 -	1 102 -	1 023 -	914 ~	803 ~	712 ~	635 ~	570 ~	514 ~	425 ~	357 ~
75 225		2 295 •	2 266 •	1 813 -	1 511 -	1 385 -	1 262 -	1 156 -	1 064 -	983 -	904 -	811 ~	732 ~	605 ~	508 ~
100 200		2 720 •	2 387 -	1 910 -	1 592 -	1 364 -	1 219 -	1 071 ~	949 -	846 ~	759 ~	685 ~	566 ~	476 ~	
100 225			3 022 -	2 417 -	2 014 -	1 859 -	1 727 -	1 612 -	1 511 -	1 351 ~	1 205 ~	1 081 ~	976 ~	807 ~	678 ~
100 250			3 401 •	2 984 -	2 487 -	2 296 -	2 132 -	1 990 -	1 865 -	1 755 -	1 653 -	1 483 ~	1 339 ~	1 106 ~	930 ~
100 300				4 081 •	3 581 -	3 306 -	3 070 -	2 885 -	2 686 -	2 528 -	2 349 -	2 194 -	2 055 -	1 817 -	1 606 ~
150 200				3 581 -	2 865 -	2 387 -	2 204 -	2 046 -	1 828 ~	1 606 ~	1 423 ~	1 269 ~	1 139 ~	1 028 ~	850 ~
150 225				3 626 -	3 022 -	2 789 -	2 590 -	2 417 -	2 266 -	2 026 ~	1 087 ~	1 622 ~	1 464 ~	1 210 ~	1 017 ~
150 250				4 479 -	3 730 -	3 443 -	3 197 -	2 984 -	2 798 -	2 633 -	2 479 ~	2 225 ~	2 008 ~	1 660 ~	1 394 ~
150 300					5 372 -	4 959 -	4 604 -	4 297 -	4 029 -	3 792 -	3 581 -	3 393 -	3 223 -	2 868 ~	2 410 ~
200 250					4 974 -	4 591 -	4 263 -	3 979 -	3 730 -	3 511 -	3 305 -	2 967 ~	2 677 ~	2 213 ~	1 859 ~
200 300							6 136 -	5 730 -	5 372 -	5 056 -	4 775 -	4 524 -	4 297 -	3 824 ~	3 213 ~
<b>BMR</b>															
80 200		2 266 •	2 029 -	1 623 -	1 353 -	1 249 -	1 160 -	1 057 ~	929 ~	823 ~	734 ~	659 ~	594 ~	491 ~	413 ~
80 220		2 493 •	2 455 -	1 964 -	1 637 -	1 511 -	1 403 -	1 310 -	1 216 -	1 095 -	977 ~	877 ~	791 ~	654 ~	549 ~
80 240		2 719 •	2 719 •	2 338 -	1 948 -	1 798 -	1 663 -	1 525 -	1 405 -	1 300 -	1 207 -	1 125 -	1 027 ~	849 ~	713 ~
100 200		2 833	2 537 -	2 029 -	1 691 -	1 561 -	1 450 -	1 321 ~	1 161 ~	1 029 ~	917 ~	823 ~	743 ~	614 ~	516 ~
100 220			3 069 -	2 455 -	2 046 -	1 889 -	1 754 -	1 637 -	1 535 -	1 369 ~	1 221 ~	1 096 ~	989 ~	817 ~	687 ~
100 240			3 399 •	2 922 -	2 435 -	2 248 -	2 087 -	1 948 -	1 826 -	1 719 -	1 585 -	1 423 ~	1 284 ~	1 061 ~	892 ~
120 200			3 044 -	2 435 -	2 029 -	1 873 -	1 739 -	1 585 ~	1 393 ~	1 234 ~	1 101 ~	988 ~	892 ~	737 ~	619 ~
120 220			3 683 -	2 947 -	2 455 -	2 267 -	2 105 -	1 964 -	1 842 -	1 643 ~	1 465 ~	1 315 ~	1 187 ~	981 ~	824 ~
120 240				3 507 -	2 922 -	2 697 -	2 505 -	2 338 -	2 192 -	2 063 -	1 902 ~	1 707 ~	1 541 ~	1 273 ~	1 070 ~

Elément dimensionnant : déformation : ~ ; contrainte de flexion : - ; cisaillement : •



## TARIFS BOIS DU NORD

au 1<sup>er</sup> janvier 2014

Prix hors TVA en euro/m<sup>3</sup>

Franco de port : distance livraison < 100 km et commande > 2000 € HT

### BOIS DU NORD CHARPENTE – C18

- ⇒ épicea pré-séché
- ⇒ traité classe 2

CPT Charpente C18 traitée classe 2 jaune		le m <sup>3</sup>			
Section	Longueur (ml)	Longueur (ml)			
		3,00 à 4,20	4,50 à 5,40	5,70 à 6,50	7,00 à 8,00
Bastaing	50 x 150	278	286	297	-
Bastaing	63 x 175	278	286	297	-
Madrier	75 x 225	278	286	297	321
Poutre	100 x 100	-	323	-	-
Poutre	150 x 150	318	339	-	-

### BOIS DU NORD CHARPENTE – C24

- ⇒ épicea pré-séché
- ⇒ traité classe 2

CPT Charpente C24 traitée classe 2 jaune		le m <sup>3</sup>			
Section	Longueur	Longueur			
		3,00 à 4,20	4,50 à 5,40	5,70 à 6,50	7,00 à 8,00
Chevron	50 x 75	308	308	332	332
Bastaing	50 x 150	297	305	316	-
Bastaing	63 x 175	297	305	316	-
Madrier	75 x 225	297	305	316	340
Madrier	100 x 225	-	-	351	402
Panne	100 x 300	-	-	372	418
Poutre	100 x 100	-	342	-	-
Poutre	150 x 150	337	358	-	-



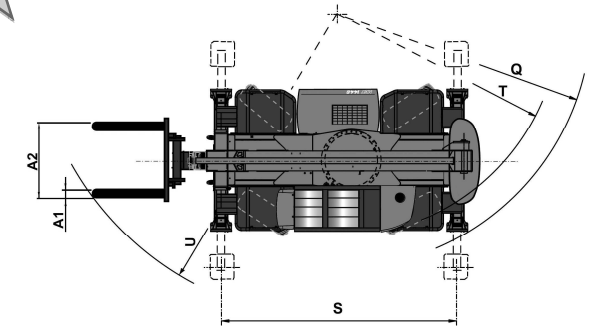
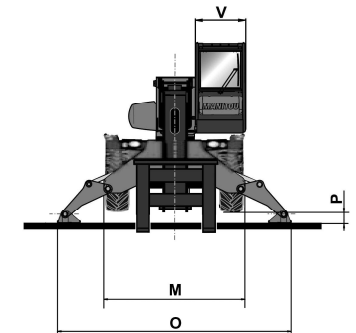
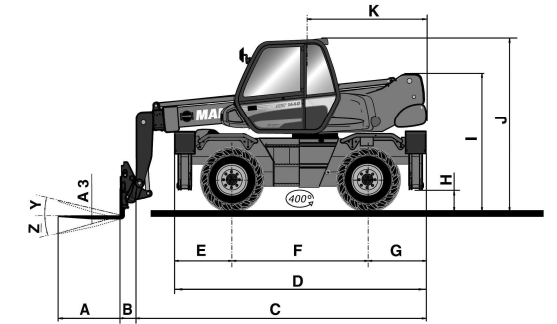
Exploitation forestière • Scierie • Parqueterie • Séchoirs • Négoce



BP BOIS SA au capital de 1.320.600 € - RC Mayenne B 73... - TVA intracommunautaire FR 73... - Code APE 201 A

# MRT EASY

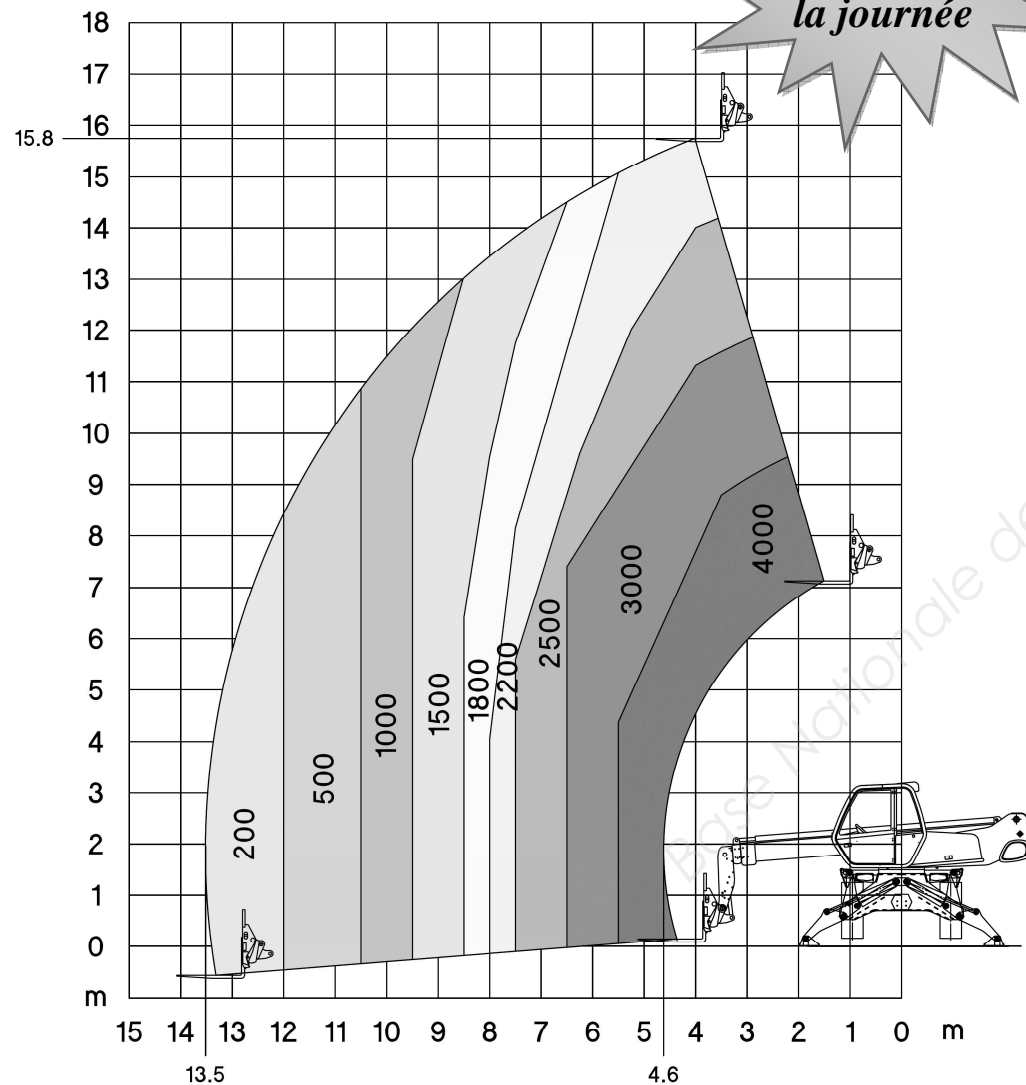
	MRT 1640	MRT 1840
 <b>Capacité de levage</b> (sur stabilisateurs) 500 mm du talon des fourches	4000 kg	
 <b>Hauteur de levage</b>	15.80 m	17.90 m
 <b>Fourches (mm)</b>	Longueur x largeur x épaisseur	
	1200 x 125 x 50	



## MRT 1640

Rotation sur stabilisateur  
avec fourches

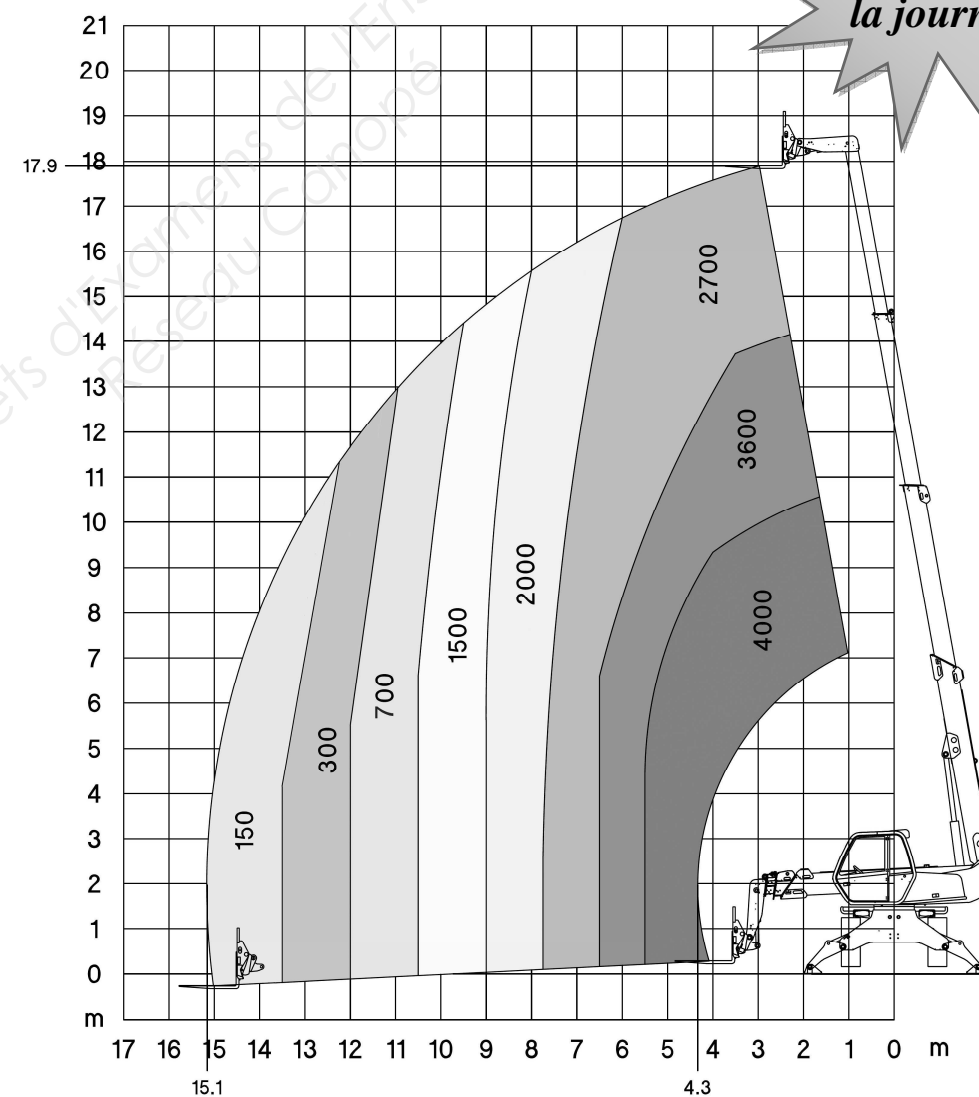
**540 €HT**  
la journée



## MRT 1840

Rotation sur stabilisateur  
avec fourches

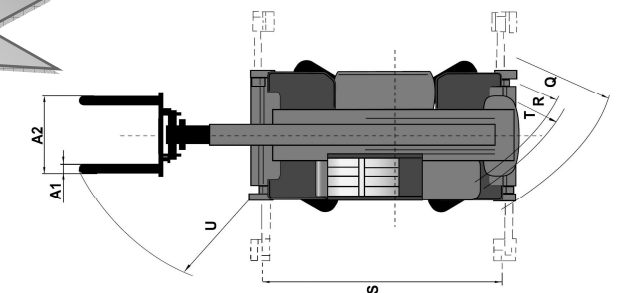
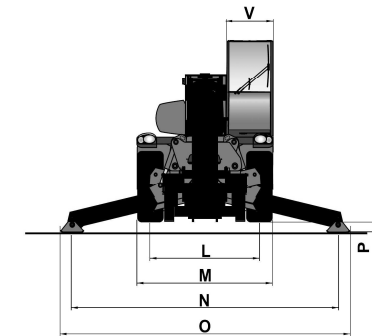
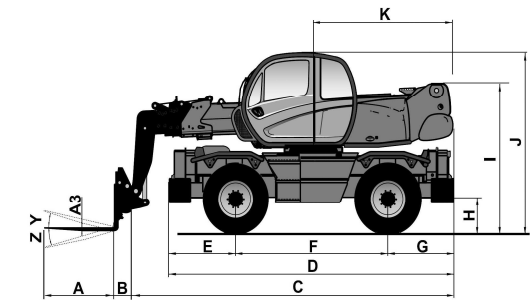
**655 €HT**  
la journée



mm	MRT 1640	MRT 1840
A	1200	
A1	125	
A2	1320	
A3	50	
B	290	
C	6075	5255
D	4350	
E	1015	
F	2320	
G	1015	
H	340	
I	2375	
J	2970	
K	2485	
M	2400	
O	3975	
P	160	
Q	3900	
S	4000	
T	3600	
U	5520	5235
V	950	
Y	12°	
Z	105°	

# MRT PRIVILEGE

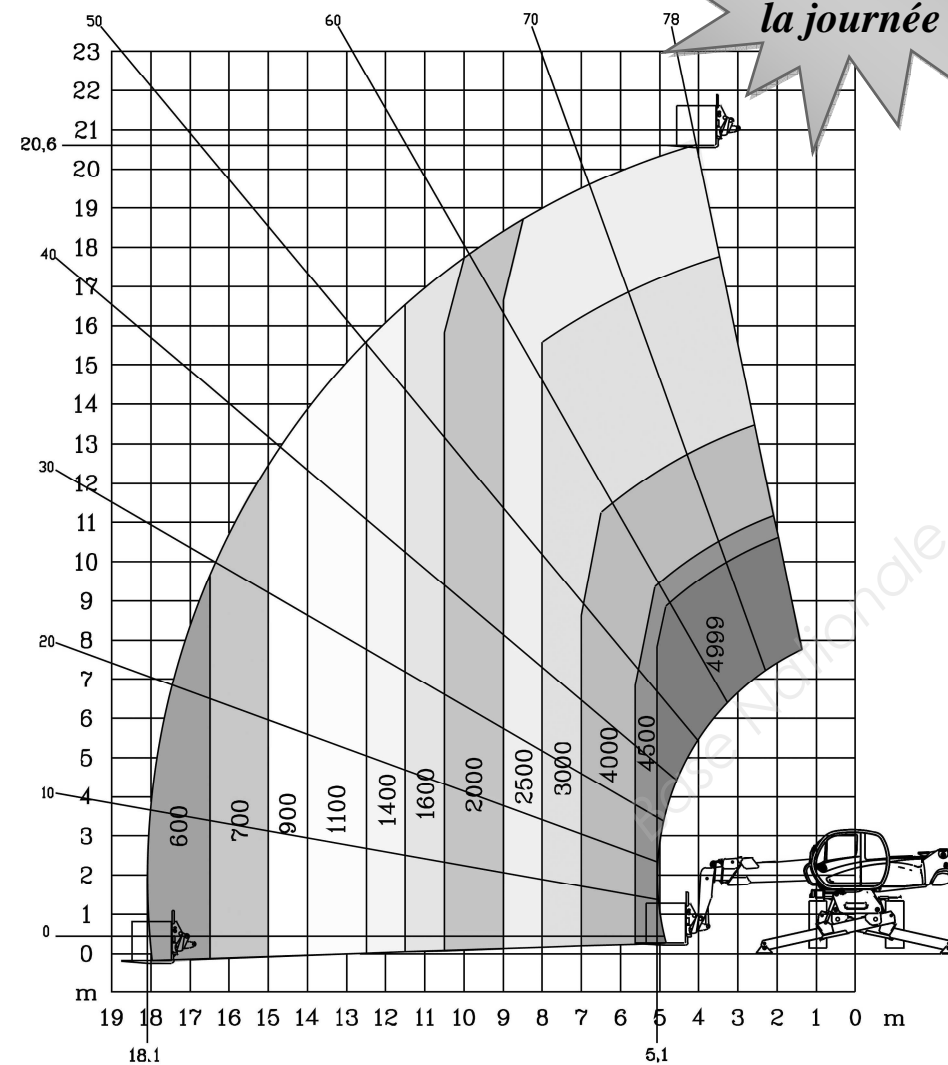
	MRT 2150 +	MRT 2540 +
<b>Capacité de levage</b> (sur stabilisateurs) à 500 mm du talon des fourches	4999 kg	4000 kg
<b>Hauteur de levage</b>	20.60 m	24.60 m
<b>Fourches (mm)</b> Longueur x largeur x épaisseur	1200 x 150 x 50	



## MRT 2150 +

Rotation sur stabilisateurs déployés  
avec fourches

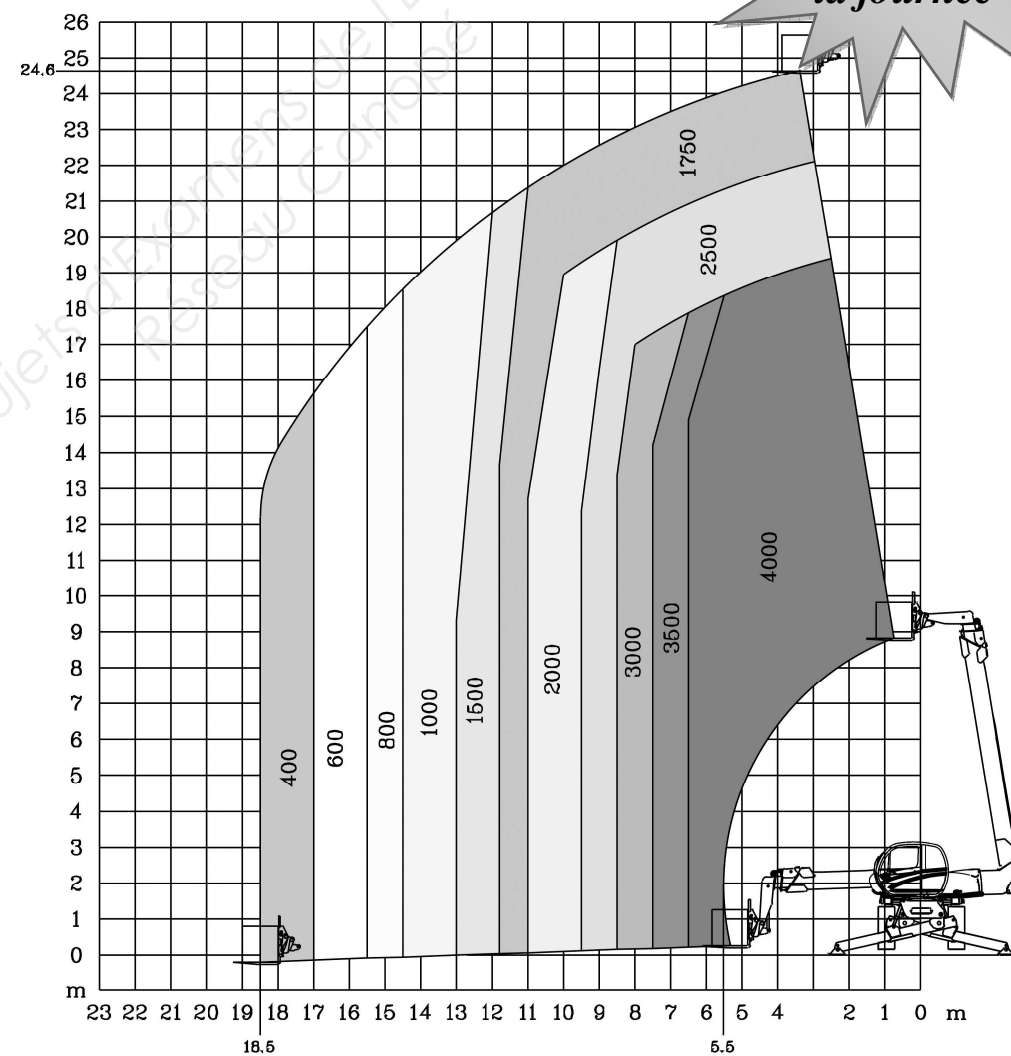
**785 €HT**  
la journée



## MRT 2540 +

Rotation sur stabilisateurs déployés  
avec fourches

**985 €HT**  
la journée



mm	MRT 2150	MRT 2540
A	1200	
A1	150	
A2	1320	
A3	50	
B	290	
C	6490	7530
D	5050	
E	1155	
F	2750	
G	1155	
H	380	
I	2485	
J	3110	
K	2485	2985
K1	-	485
L	1930	
M	2425	
N	4700	
O	5100	
P	150	
Q	4500	
R	3800	
S	4550	
T	4040	
U	6230	6700
V	950	
Y	12°	
Z	105°	

Copyright © 2026 FormaV. Tous droits réservés.

Ce document a été élaboré par FormaV® avec le plus grand soin afin d'accompagner chaque apprenant vers la réussite de ses examens. Son contenu (textes, graphiques, méthodologies, tableaux, exercices, concepts, mises en forme) constitue une œuvre protégée par le droit d'auteur.

Toute copie, partage, reproduction, diffusion ou mise à disposition, même partielle, gratuite ou payante, est strictement interdite sans accord préalable et écrit de FormaV®, conformément aux articles L.111-1 et suivants du Code de la propriété intellectuelle. Dans une logique anti-plagiat, FormaV® se réserve le droit de vérifier toute utilisation illicite, y compris sur les plateformes en ligne ou sites tiers.

En utilisant ce document, vous vous engagez à respecter ces règles et à préserver l'intégrité du travail fourni. La consultation de ce document est strictement personnelle.

Merci de respecter le travail accompli afin de permettre la création continue de ressources pédagogiques fiables et accessibles.