



Ce document a été mis en ligne par l'organisme [FormaV](#)®

Toute reproduction, représentation ou diffusion, même partielle, sans autorisation préalable, est strictement interdite.

Pour en savoir plus sur nos formations disponibles, veuillez visiter :

[www.formav.co/explorer](http://www.formav.co/explorer)

## CHARPENTIER

### SESSION 2015



**E2 - U20** : PRÉPARATION DE FABRICATION ET DE CHANTIER

#### SOMMAIRE

Pages	Thèmes /Savoir-faire & Savoirs technologiques Associés	Estimation (Minutes)	Barèmes
	• Lecture du sujet	15	
Page 1	• Page de garde / Sommaire		
Page 2	• Contrat 1 : Taille de deux fermes principales, commande de bois (C1.1, C2.5) <i>Feuille de débit corroyé</i> <i>Feuille de débit brut</i> <i>Commande de bois</i>	45	/90
Page 3	• Contrat 2 : Étude de préparation au changement d'un pied de chevron (C2.4) <i>Document support, détail des assemblages</i>	60	/110
Page 4	<i>Document support, situation du désordre</i>		
Page 5	<i>Document réponse,</i>		
Page 6	<i>Document réponse, étape 1</i>		
Page 7	<i>Document réponse, étapes 2 et 3</i>		
Page 8	<i>Document réponse, étapes 4 et 5</i>		

**TOTAL sur** /200

**NOTE sur** /20

#### CONSIGNES :

##### Important :

- *L'ensemble de ces dossiers est à remettre à la fin de l'épreuve. Les calculs doivent être détaillés et les unités précisées.*
- *Pour l'anonymat, insérer ce dossier dans une copie E.N.*

#### ON DONNE

- *Le dossier technique, le dossier ressources, le dossier sujet*

		EXAMEN : BREVET PROFESSIONNEL	SPÉCIALITÉ : CHARPENTIER
SESSION 2015	DOSSIER SUJET	ÉPREUVE : E2 - U20 : PRÉPARATION DE FABRICATION ET DE CHANTIER	
Durée : 2 h 00		Coefficient : 2	Calculatrice autorisée : OUI
			Page : 1/8

# CONTRAT 1 : TAILLE DE DEUX FERMES PRINCIPALES COMMANDE DE BOIS / 90 PTS

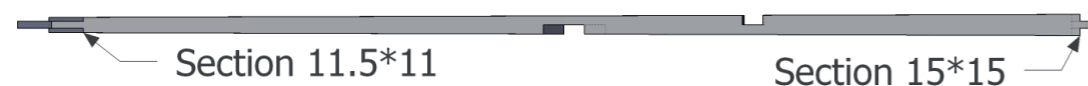
**Deux** fermes principales ont été endommagées par une humidité trop importante; une réparation qui conserverait les bois n'est pas possible. Le choix est fait de les remplacer entièrement. Vous êtes chargé de commander le bois nécessaire à la taille de ces deux nouvelles fermes.

ON DONNE : Le dossier technique pages 3, 4 et 7

1.1) Compléter la feuille de débit **bois corroyé** pour la taille de ces deux fermes : / 30 pts

- Les longueurs sont arrondies à la demi-dizaine supérieure.
- La ferme sera taillée à section constante, avec comme référence la section maximum d'origine des pièces, (dossier technique page 3 et 4 et 7).

Exemple de l'écharpe en queue de billard : la section choisie aurait été 15\*15



## Feuille de débit matière corroyée

Matière	Désignation pièce	Réf.	Dimensions			Quantité
			Largeur (cm)	Retombée (cm)	Longueur (cm)	
Chêne, D35	Jambes de force	1	13.5	15	165	2
		2				
		3				
		4				
		5				
		6				
		7				
		8				

1.2) Compléter la feuille de débit bois brut nécessaire à la commande du bois pour la taille de ces deux fermes : / 30 pts

- Le bois sera commandé en section brute de manière à pouvoir le corroyer précisément ensuite à la section voulue.
- On commande les pièces avec une sur-longueur de manière à pouvoir choisir la position des assemblages en fonction des défauts du bois.
- On travaille avec du bois ressuyé de 5 ans, les sections sont donc choisies standard dans le tableau fourni dans le dossier ressource, page 4.

• Le cubage est demandé avec trois chiffres après la virgule

# CONTRAT 1, SUITE

## Feuille de débit matière brut ressuyée

Matière	Désignation pièce	Réf.	Dimensions			Quantité	Cubage (m3)
			Largeur (cm)	Retombée (cm)	Longueur (cm)		
Chêne, D35	Jambes de force	1	18	18	200	2	0.130
		2					
		3					
		4					
		5					
		6					
		7					
		8					

Cubage total (m3)

1.3) Calculer le coût de la commande de bois, transport sur le chantier compris: / 30 pts

- Les prix seront arrondis au centime
- Attention, le prix au mètre cube varie en fonction des sections et longueurs commandées.

Réf.	Cubage (m3)	Prix HT	Coût HT
		(€/m3)	€
1	0.130	550	71.28
2			
3			
4			
5			
6			
7			
8			
Transport hors gabarit (150km)			450

Coût total (€)

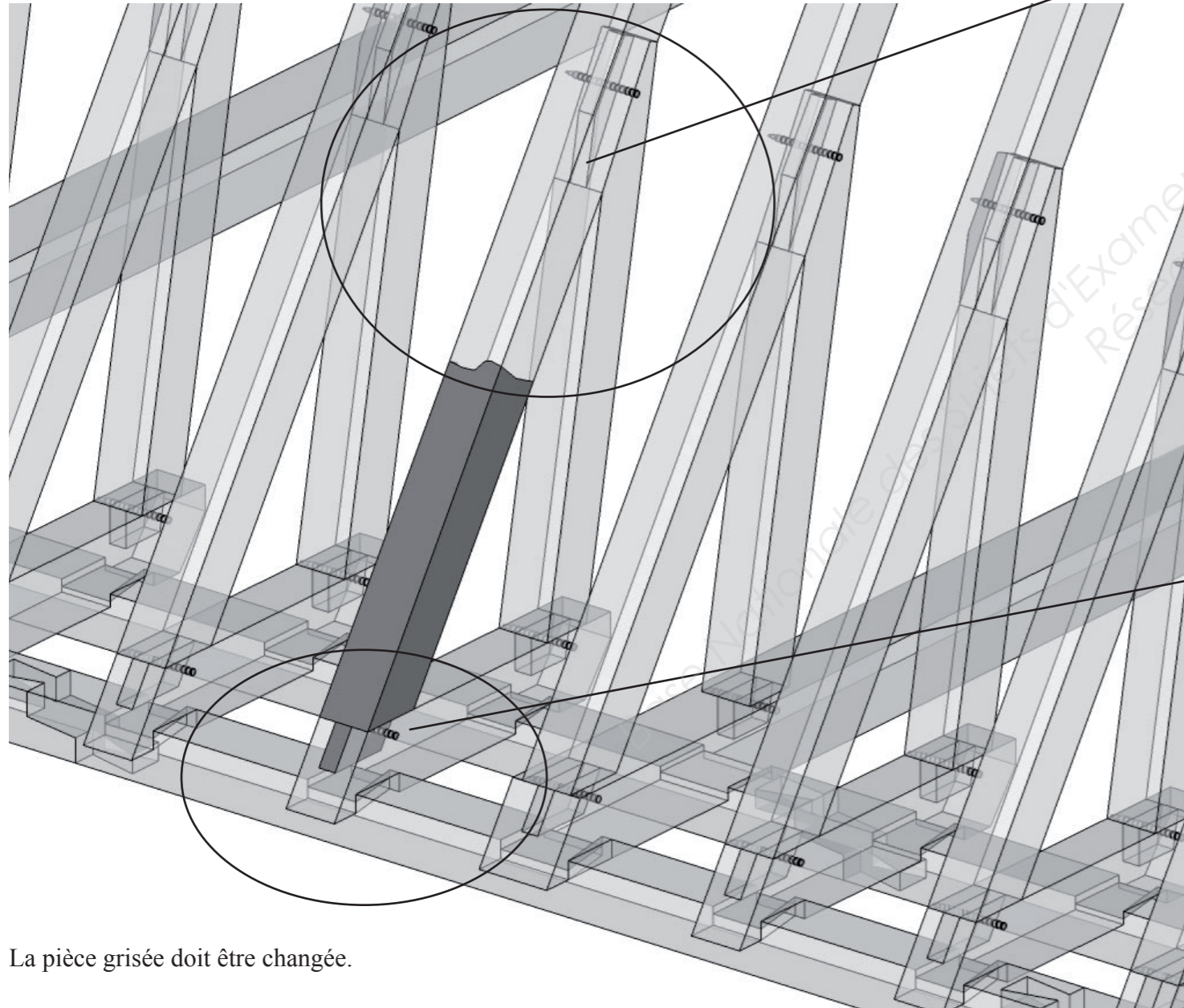
		EXAMEN : BREVET PROFESSIONNEL	SPÉCIALITÉ : CHARPENTIER
SESSION 2015	DOSSIER SUJET	ÉPREUVE : E2 - U20 : PRÉPARATION DE FABRICATION ET DE CHANTIER	
Durée : 2 h 00		Coefficient : 2	Calculatrice autorisée : OUI
			Page : 2/8

# CONTRAT 2 : ÉTUDE DE PRÉPARATION AU CHANGEMENT D'UN PIED DE CHEVRON /110 PTS

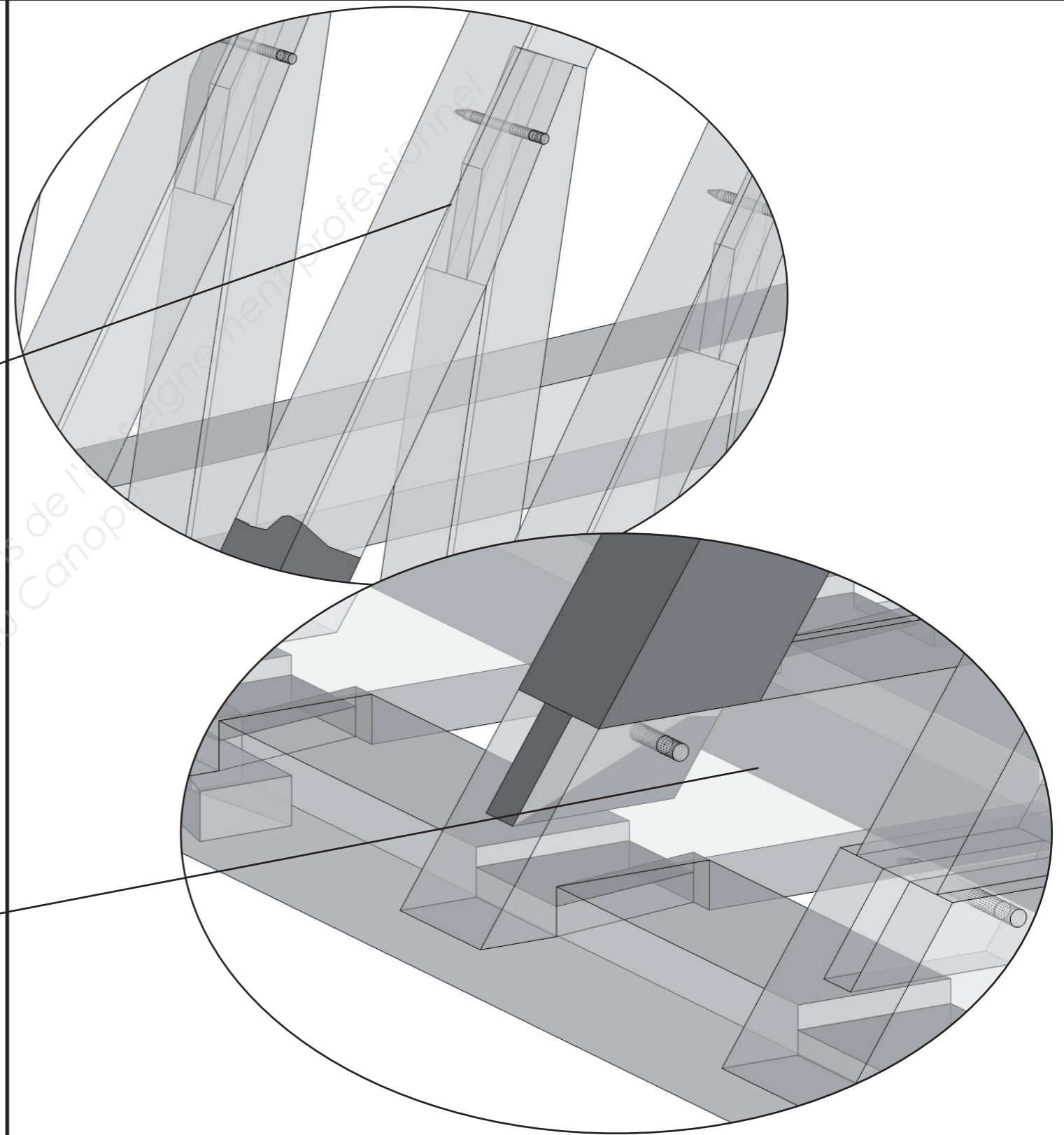
# CONTRAT 2, SUITE : DÉTAIL DES ASSEMBLAGES EN PERSPECTIVE

Un désordre est constaté en pied de chevron. Sur une longueur d'environ un mètre, des champignons lignivores attaquent irrémédiablement le bois. L'étude archéologique dirigée par F. Epaud propose une analyse de la cause :  
*« En 1835, l'architecte Pagot entreprit de rajouter, à la base de la grande toiture, une balustrade et des pinacles, comme sur les culées des arcs-boutants, dans le style néo-gothique. Cette création du XIX<sup>e</sup> siècle a entraîné la suppression des anciens chéneaux du XIII<sup>e</sup> siècle, dont deux éléments ont toutefois été réemployés dans le gouttereau sud sous les sablières de la charpente du XVIII<sup>e</sup> siècle. [...] L'évacuation des eaux par le nouveau chéneau ne fut vraisemblablement pas efficace, provoquant des infiltrations et le pourrissement des pieds de la charpente.*

Vous êtes chargé d'organiser le chantier du changement du pied de chevron et de décrire le protocole de changement de cette pièce



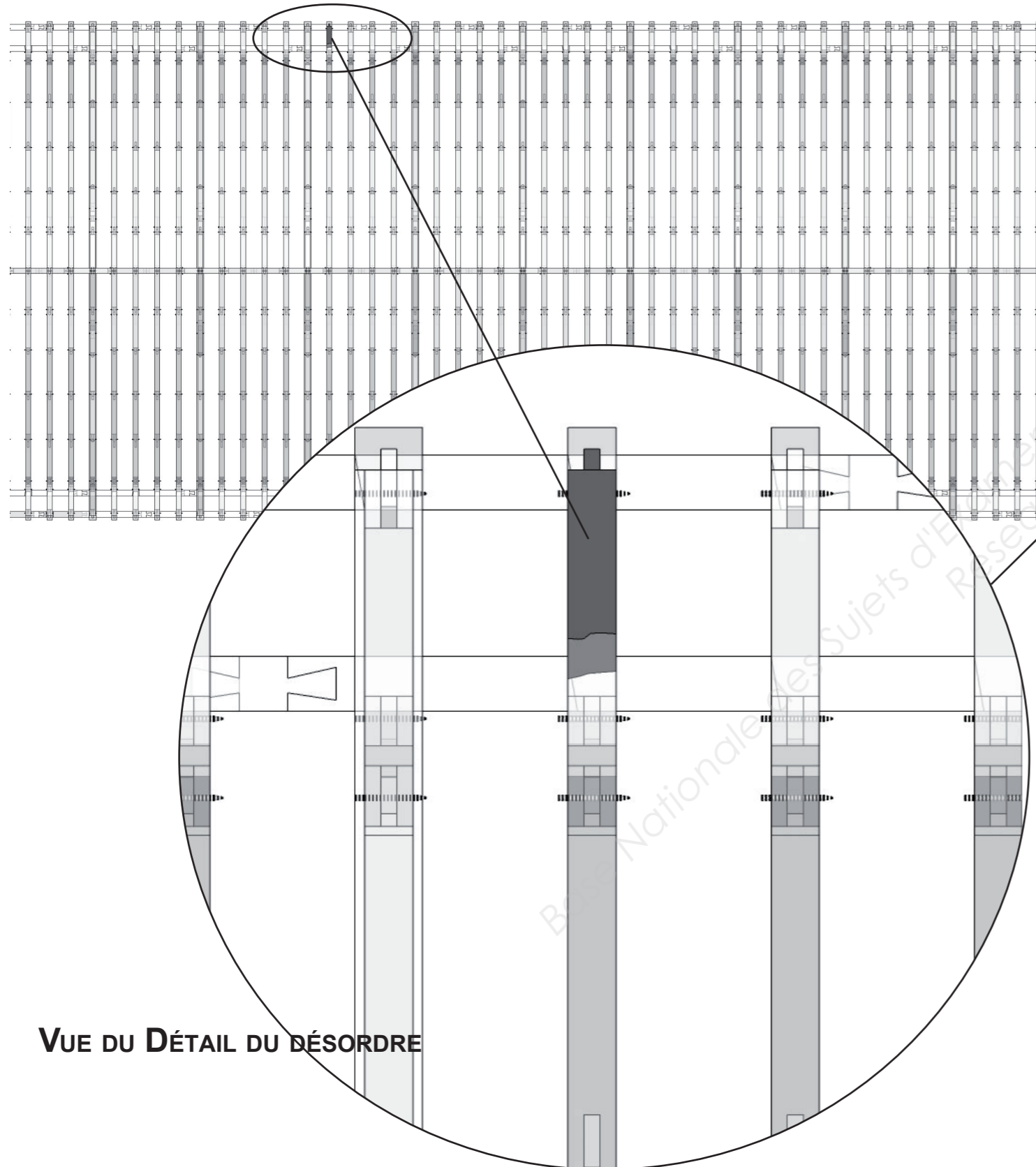
La pièce grisée doit être changée.



		EXAMEN : BREVET PROFESSIONNEL	SPÉCIALITÉ : CHARPENTIER
SESSION 2015	DOSSIER SUJET	ÉPREUVE : E2 - U20 : PRÉPARATION DE FABRICATION ET DE CHANTIER	
Durée : 2 h 00		Coefficient : 2	Calculatrice autorisée : OUI
			Page : 3/8

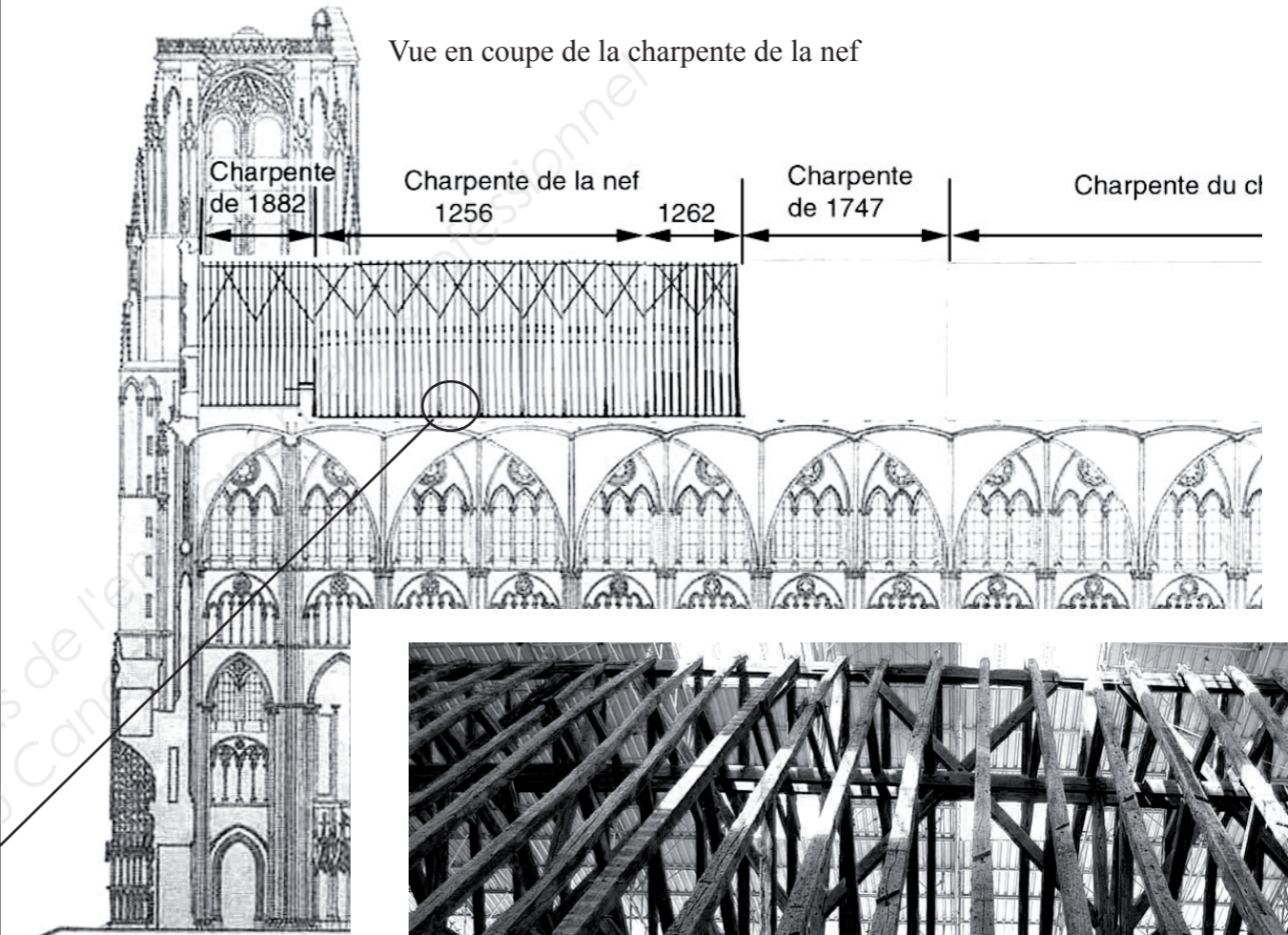
**CONTRAT 2, SUITE :**  
**SITUATION DU DÉSORDRE**

Vue en plan de la charpente de la nef



**VUE DU DÉTAIL DU DÉSORDRE**

Vue en coupe de la charpente de la nef



Un échafaudage a été mis en place autour de la pièce de charpente à changer  
La charpente est découverte et nettoyée de tout élément de couverture.  
Un parapluie couvre l'intégralité de la charpente découverte.

		EXAMEN : BREVET PROFESSIONNEL	SPÉCIALITÉ : CHARPENTIER
SESSION 2015	DOSSIER SUJET	ÉPREUVE : E2 - U20 : PRÉPARATION DE FABRICATION ET DE CHANTIER	
Durée : 2 h 00		Coefficient : 2	Calculatrice autorisée : OUI
			Page : 4/8

## CONTRAT 2, SUITE :

### 1.) ESPACE DE TRAVAIL :

/ 12 PTS

La désignation du système d'échafaudage utilisé présente l'indication suivante :

**Échafaudage EN 12810 - 6D - SW24/300 - H2 - B - LS**

A l'aide du dossier ressources page 7, précisez les caractéristiques techniques de l'échafaudage :

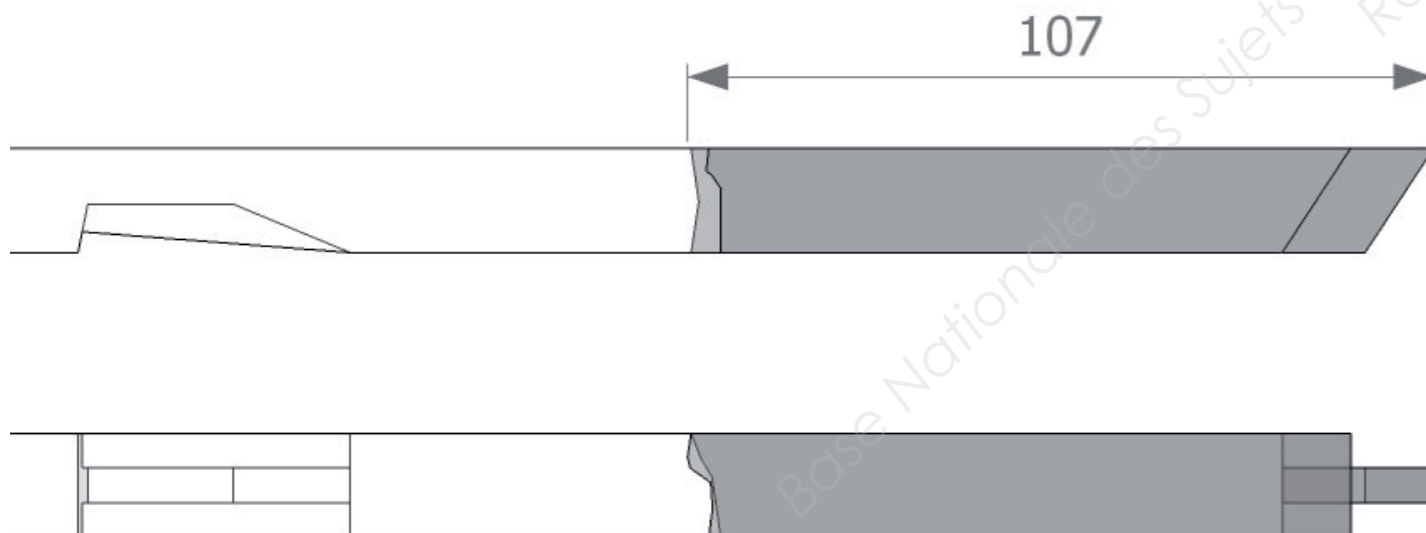
- La classe de charge de l'échafaudage : ...../3 pts
- La charge maximale uniformément répartie : ...../3 pts
- La charge maximale ponctuelle sur une surface de 20 cm\*20 cm : ...../3 pts
- La largeur de travail : ...../3 pts

### 2.) ASSEMBLAGE DE LA GREFFE :

/10 PTS

On choisit d'assembler la greffe avec une enture droite crantée à encoches avec clefs.

- Représenter à l'échelle et aux instruments l'enture sur les deux vues ci-dessous.

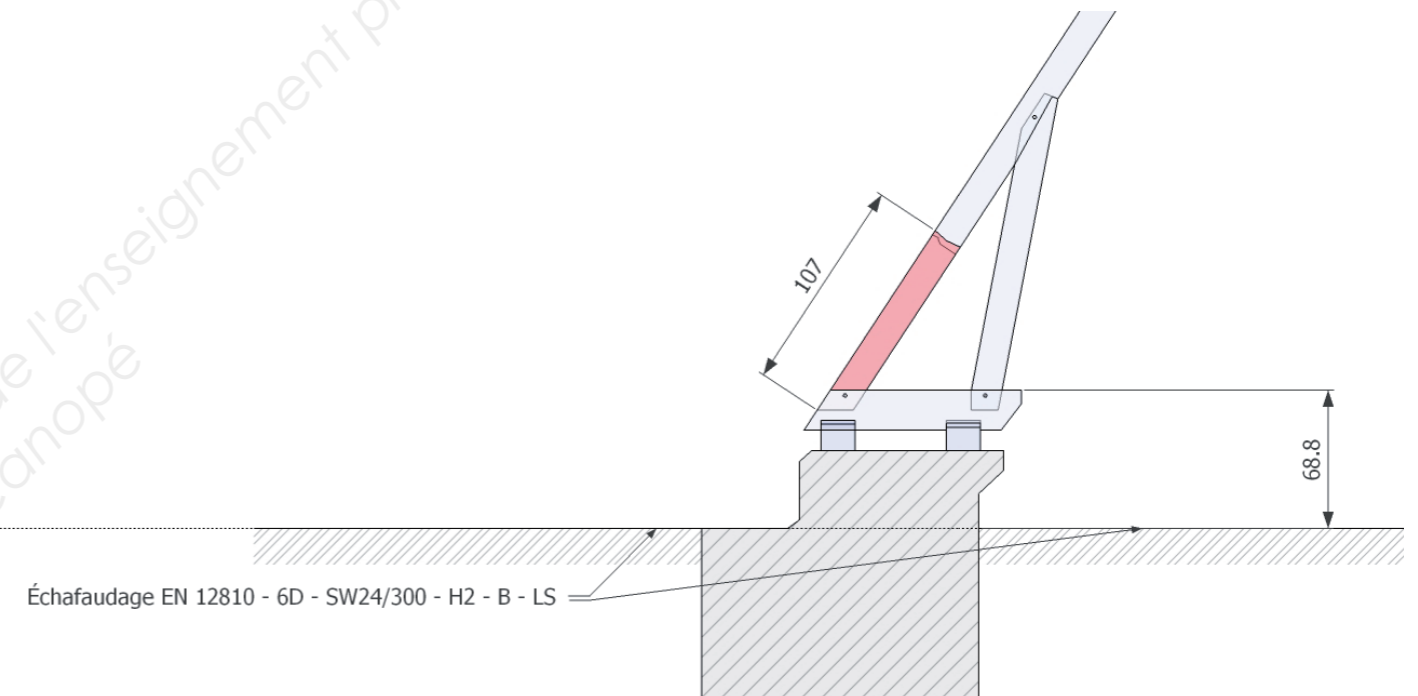


### 3.) DESCRIPTIF DU PROCESSUS DE CHANGEMENT DE LA PIÈCE

/88 PTS

On demande :

- En démarrant de la mise en sécurité du pied de ferme, identifier 5 étapes et les nommer
- Décrire de manière concise les opérations caractérisant chaque étape
- Illustrer chaque étape avec un croquis à main levée
- Lister le matériel et les matériaux à utiliser pour ce chantier
- Vérifier à chaque instant que la sécurité du chantier est assurée



Barème de notation global des 5 étapes des 3 documents réponses suivants :

Descriptif des étapes : /30 pts

- Les explications sont concises et décrivent dans les grandes lignes les opérations

Illustration des étapes : /20 pts

- Chacun des croquis est précis, clair et utile à la compréhension de l'étape

		EXAMEN : BREVET PROFESSIONNEL	SPÉCIALITÉ : CHARPENTIER
SESSION 2015	DOSSIER SUJET	ÉPREUVE : E2 - U20 : PRÉPARATION DE FABRICATION ET DE CHANTIER	
Durée : 2 h 00		Coefficient : 2	Calculatrice autorisée : OUI
			Page : 5/8

Identifier les 5 étapes : /10 pts

- Étape 1: .....
- Étape 2: .....
- Étape 3: .....
- Étape 4: .....
- Étape 5: .....

Compléter la liste de matériel spécifique à prévoir /9 pts

- Scie circulaire portable.....
- .....
- .....
- .....
- .....

Compléter la liste des matériaux à prévoir : / 6 pts

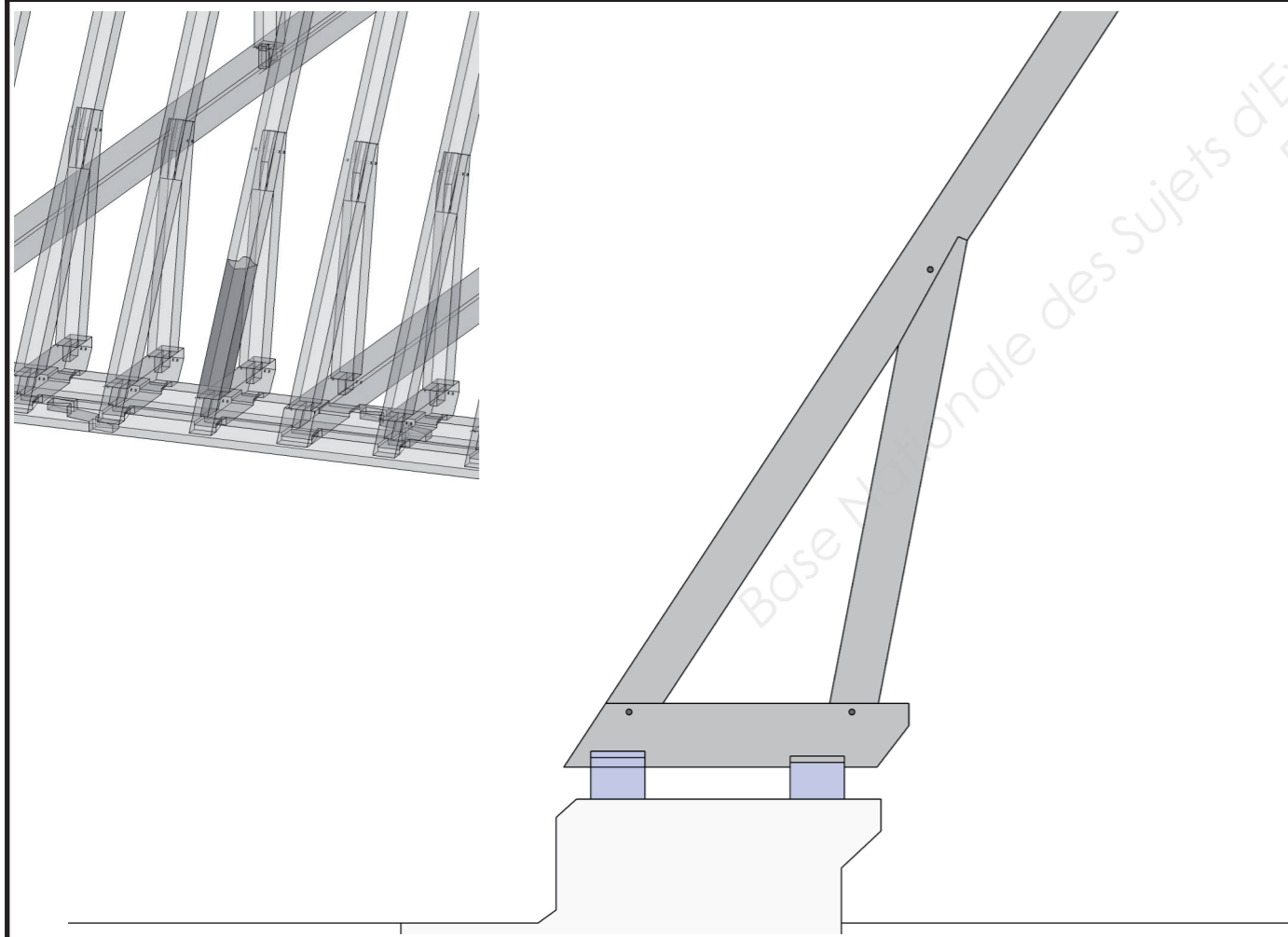
- Clefs en chêne sec
- .....
- .....
- .....

Sécurité des personnes /3 pts

- .....
- .....

Sécurité du chantier : / 10 pts

- Vérification des charges sur l'échafaudage.....
- .....
- .....
- .....



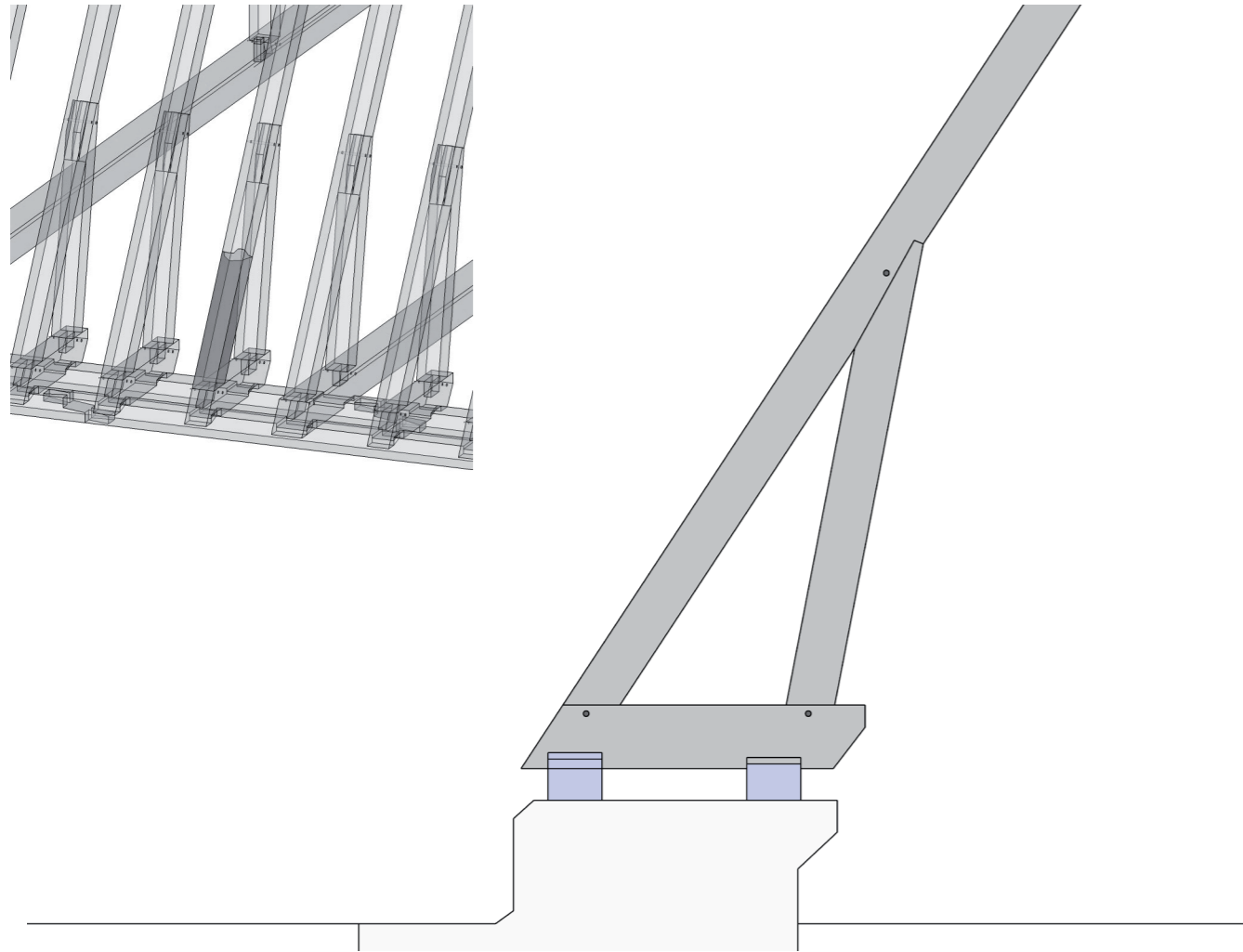
• Étape 1: .....

Descriptif de l'étape 1 du changement du pied de chevron :

- .....
- .....
- .....
- .....
- .....
- .....

Compléter les dessins ci-contre par des croquis à main levée clairs, précis et utiles à la compréhension de l'étape

		EXAMEN : BREVET PROFESSIONNEL	SPÉCIALITÉ : CHARPENTIER
SESSION 2015	DOSSIER SUJET	ÉPREUVE : E2 - Préparation et fabrication de chantier	
Durée : 2 h 00		Coefficient : 2	Calculatrice autorisée : OUI
			Page : 6/8

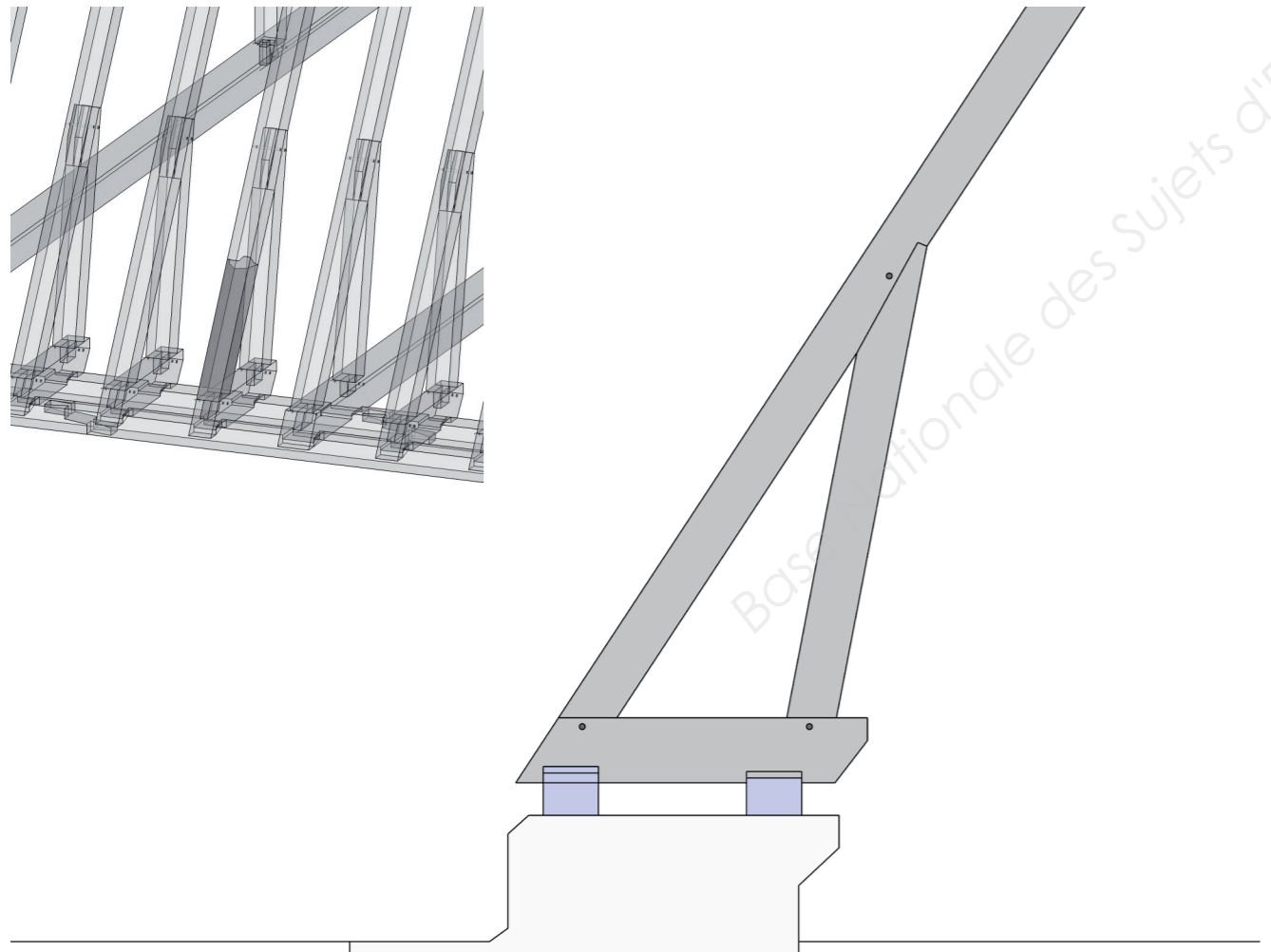


• Étape 2: .....

Descriptif de l'étape 2 du changement du pied de chevron :

- .....
- .....
- .....
- .....
- .....
- .....

Compléter les dessins ci-contre par des croquis à main levée clairs, précis et utiles à la compréhension de l'étape



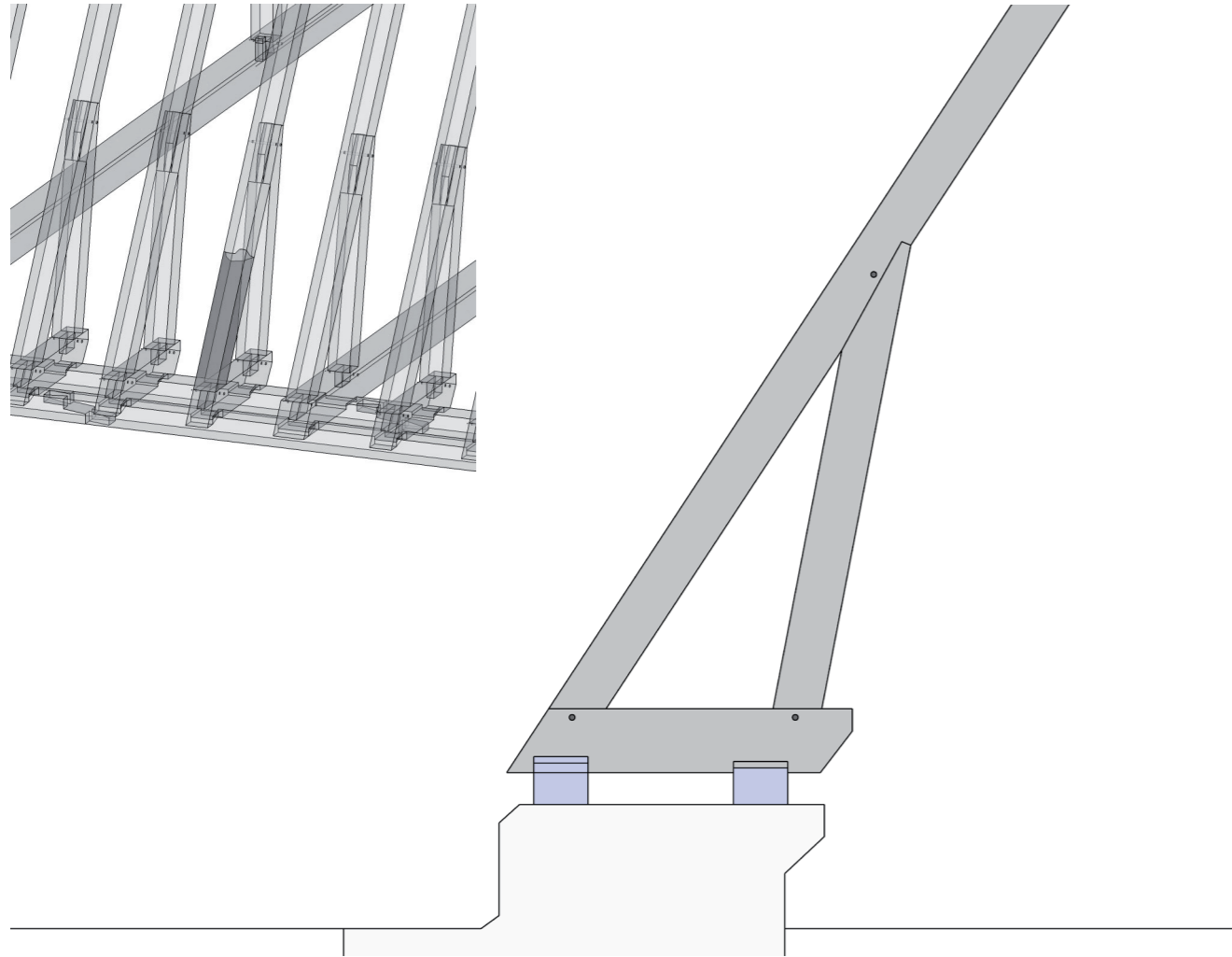
• Étape 3: .....

Descriptif de l'étape 3 du changement du pied de chevron :

- .....
- .....
- .....
- .....
- .....
- .....

Compléter les dessins ci-contre par des croquis à main levée clairs, précis et utiles à la compréhension de l'étape

		EXAMEN : BREVET PROFESSIONNEL	SPÉCIALITÉ : CHARPENTIER
SESSION 2015	DOSSIER SUJET	ÉPREUVE : E2 : Préparation et fabrication de chantier	
Durée : 2 h 00		Coefficient : 2	Calculatrice autorisée : OUI
			Page : 7/8

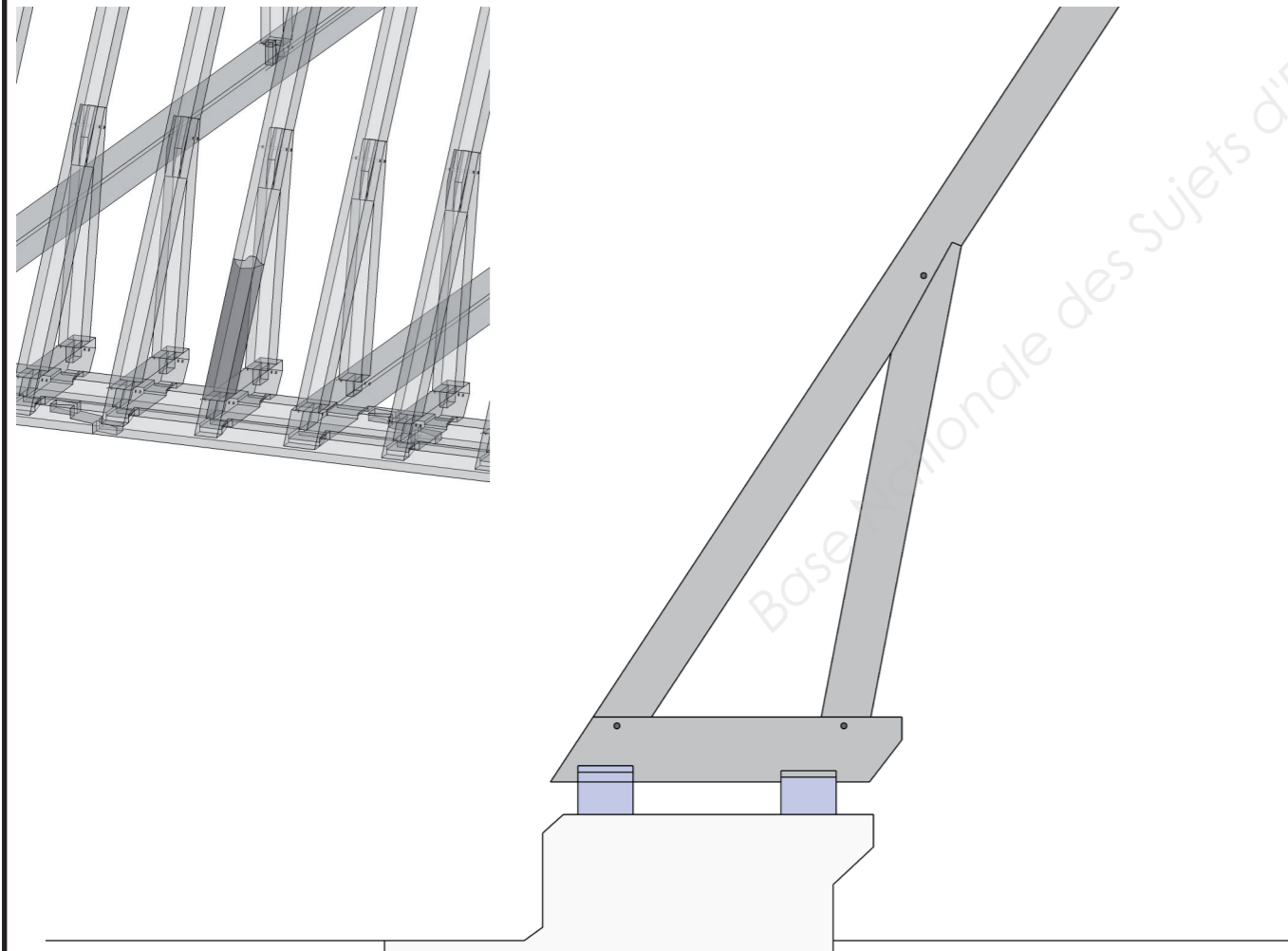


• Étape 4: .....

Descriptif de l'étape 4 du changement du pied de chevron :

- .....
- .....
- .....
- .....
- .....
- .....

Compléter les dessins ci-contre par des croquis à main levée clairs, précis et utiles à la compréhension de l'étape



• Étape 5: .....

Descriptif de l'étape 5 du changement du pied de chevron :

- .....
- .....
- .....
- .....
- .....
- .....

Compléter les dessins ci-contre par des croquis à main levée clairs, précis et utiles à la compréhension de l'étape

		EXAMEN : BREVET PROFESSIONNEL	SPÉCIALITÉ : CHARPENTIER
SESSION 2015	DOSSIER SUJET	ÉPREUVE : E2 : Préparation et fabrication de chantier	
Durée : 2 h 00		Coefficient : 2	Calculatrice autorisée : OUI
			Page : 8/8

Copyright © 2026 FormaV. Tous droits réservés.

Ce document a été élaboré par FormaV® avec le plus grand soin afin d'accompagner chaque apprenant vers la réussite de ses examens. Son contenu (textes, graphiques, méthodologies, tableaux, exercices, concepts, mises en forme) constitue une œuvre protégée par le droit d'auteur.

Toute copie, partage, reproduction, diffusion ou mise à disposition, même partielle, gratuite ou payante, est strictement interdite sans accord préalable et écrit de FormaV®, conformément aux articles L.111-1 et suivants du Code de la propriété intellectuelle. Dans une logique anti-plagiat, FormaV® se réserve le droit de vérifier toute utilisation illicite, y compris sur les plateformes en ligne ou sites tiers.

En utilisant ce document, vous vous engagez à respecter ces règles et à préserver l'intégrité du travail fourni. La consultation de ce document est strictement personnelle.

Merci de respecter le travail accompli afin de permettre la création continue de ressources pédagogiques fiables et accessibles.