



Ce document a été mis en ligne par l'organisme [FormaV](#)®

Toute reproduction, représentation ou diffusion, même partielle, sans autorisation préalable, est strictement interdite.

Pour en savoir plus sur nos formations disponibles, veuillez visiter :

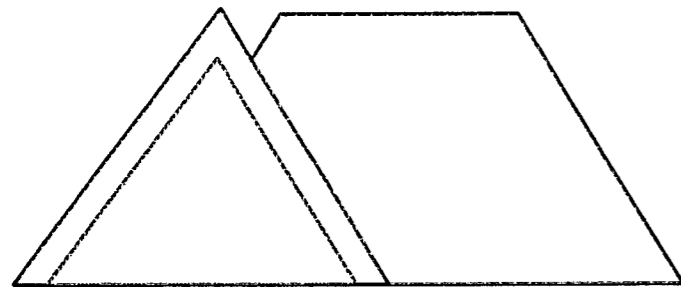
www.formav.co/explorer

Brevet professionnel de charpentier

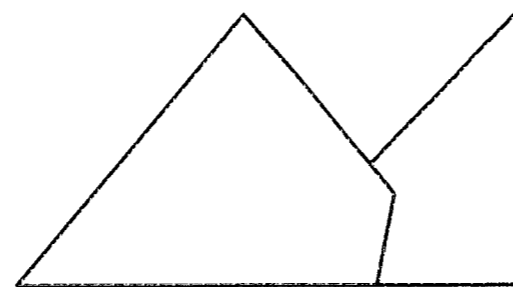
EPREUVE E3 U30

Réalisation d'un ouvrage complexe

Vue de face



Vue de gauche



Coefficient 7

Durée 24 heures

Epure 8 heures

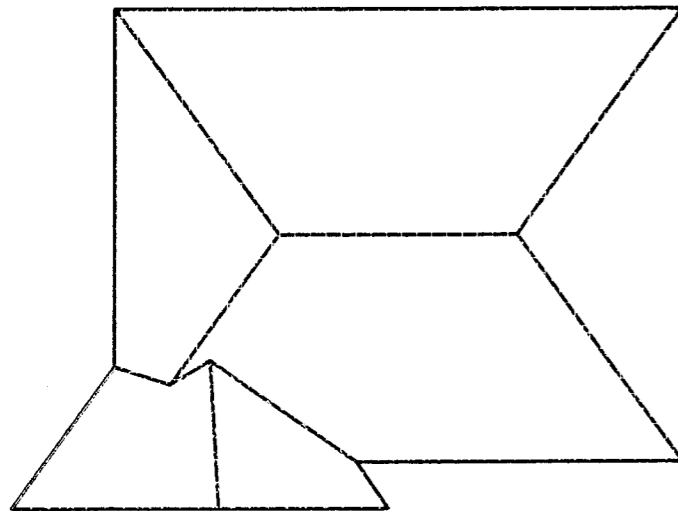
Taillage 16 heures

SOMMAIRE

Présentation de l'ouvrage et sommaire	Page 1/6
Plan de l'ouvrage	Pages 2/6 et 3/6
Travail demandé et débit des bois	Page 4/6
Descriptif	Page 5/6
Barème de correction et évaluation en cours d'épreuve	Page 6/6

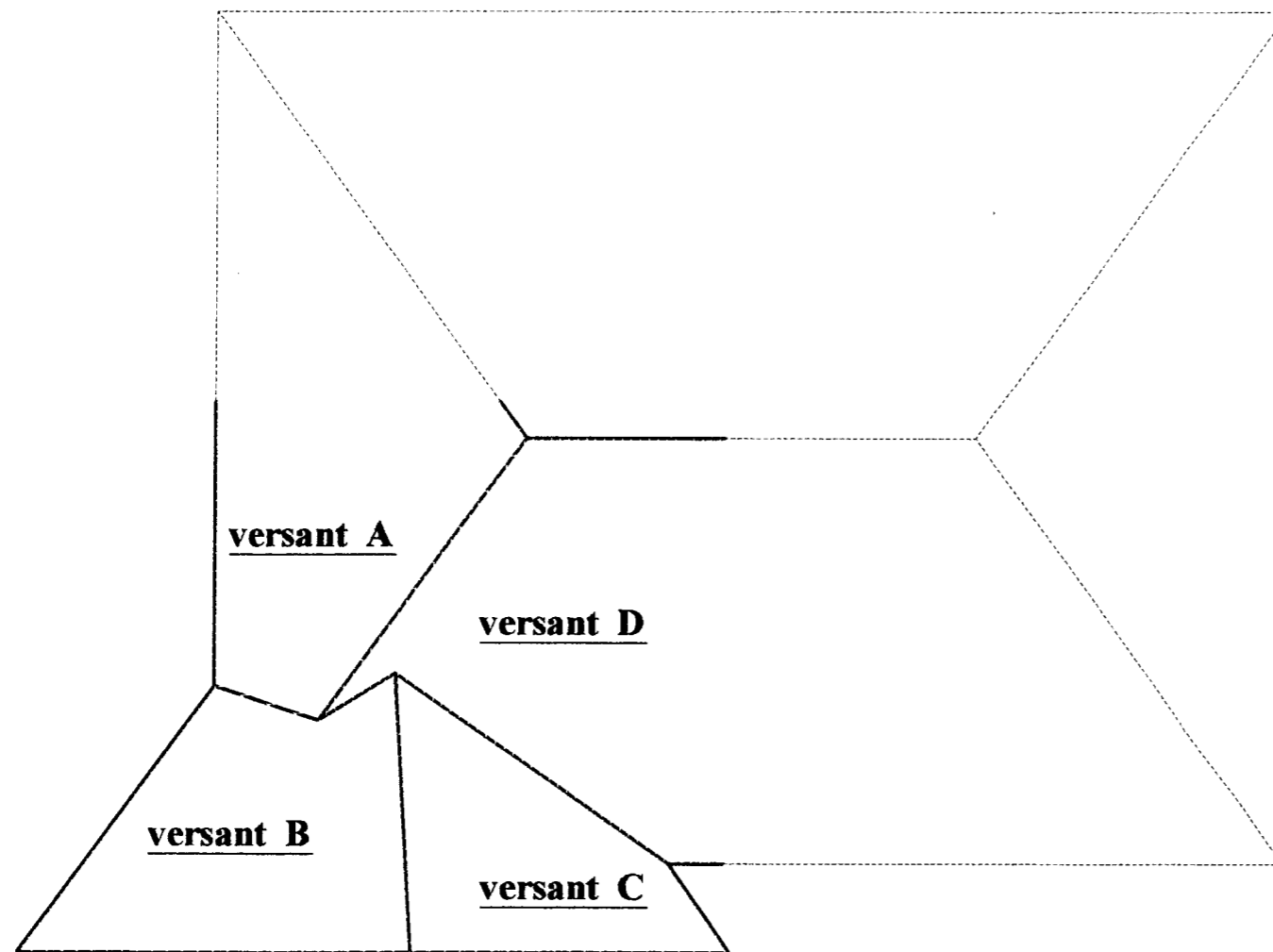
SESSION 2004

Vue de dessus



Session 2004		BREVET PROFESSIONNEL DE CHARPENTIER	
Sujet National		MINISTERE DE L'EDUCATION NATIONALE	
Epreuve E3	Code :	REALISATION D'UN OUVRAGE COMPLEXE	Durée 24 h
UNITE U.30	Coef. 7	SUJET	Page 1 / 6

La partie hachurée du comble est à tailler



Vue en plan

Les pentes

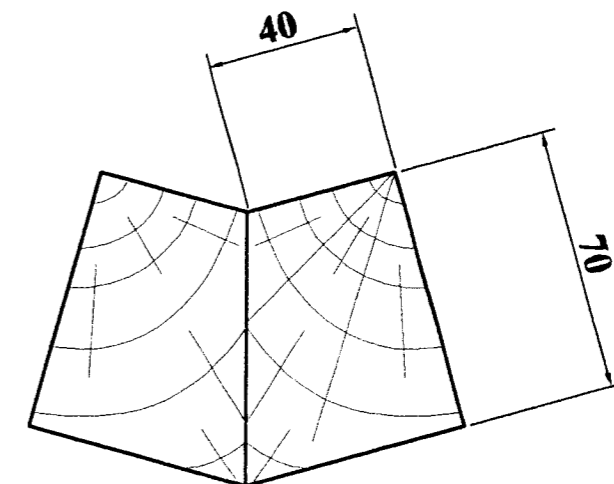
versant A 1,65 m.p.m

versant B 1,65 m.p.m

versant C 2,00 m.p.m

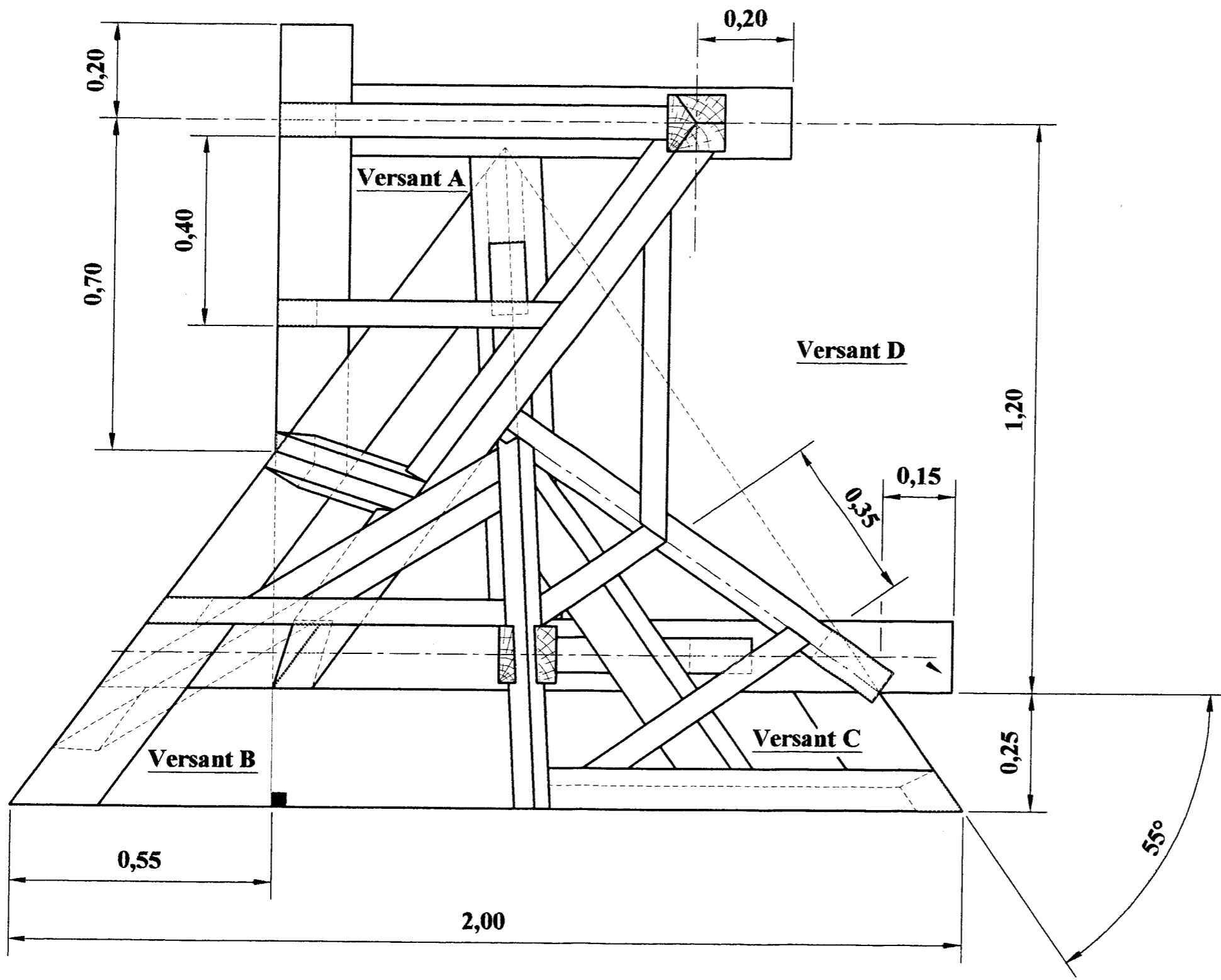
versant D 1,20 m.p.m

Section du noulet tournisse



Echelle : 1/20

Session 2004		BREVET PROFESSIONNEL DE CHARPENTIER	
Sujet National		MINISTERE DE L'EDUCATION NATIONALE	
Epreuve E3	Code :	REALISATION D'UN OUVRAGE COMPLEXE	Durée 24 h
UNITE U.30	Coef. 7	SUJET	Page 2/6



Les pentes

<u>versant A</u>	<u>1,65 m.p.m</u>
<u>versant B</u>	<u>1,65 m.p.m</u>
<u>versant C</u>	<u>2,00 m.p.m</u>
<u>versant D</u>	<u>1,20 m.p.m</u>

Vue en plan

Echelle : 1/10

Cotes en m

Session 2004		BREVET PROFESSIONNEL DE CHARPENTIER	
Sujet National		MINISTERE DE L'EDUCATION NATIONALE	
Epreuve E3	Code :	REALISATION D'UN OUVRAGE COMPLEXE	Durée 24 h
UNITE U.30	Coef. 7	SUJET	Page 3/6

TRAVAIL DEMANDÉ

Première journée 8 heures

On demande :

- De rechercher et de tracer sur du papier Canson format A1, par simple ligne à l'échelle 1/10, l'implantation des raccords des versants, avec toutes les élévations des chevrons d'emprunt (A,B,C et D) et des raccords (versants AB , AD , BC , BD et CD).

L'épure au 1/10 est ramassée à la fin de la journée

- De tracer l'épure au sol de la partie d'ouvrage à réaliser (Surface de travail 4,00 x 3,70 m: épure et taillage), et faire apparaître toutes les pièces de bois avec :
 - Les vraies grandeurs.
 - Les coupes et les assemblages.
 - Les vues par bout des pièces délardées ou déversées.

Correction de l'épure après la première journée.

- De tracer sur un contre-plaqué l'angle et la cote pour le réglage de la noue tournisse AB,

Remettre le gabarit à la fin de la première journée,
Marqué à votre NUMÉRO.

Deuxième et troisième journées 16 heures

On demande :

- De réaliser le traçage des bois, le taillage et le levage de l'ouvrage.
 - Les coupes et les assemblages sont réalisés manuellement ou avec les machines mis à la disposition par le centre d'examen
 - Les assemblages non spécifiés sont à l'initiative du candidat.
 - Présenter l'ouvrage levé sur épure.

Contrôle en cours d'épreuve d'un réglage et usinage machine.

- Le délignage de la noue tournisse AB.
- Chaque candidat dispose de 20 minutes.
- Le réglage est effectué avec le gabarit en cp.
- A la fin de l'évaluation la machine est remise à l'état initial.

Le passage sur le poste de travail est fait individuellement en présence des correcteurs pour la notation.

On donne :

MATIÈRE D'OEUVRE Cumul des bois par candidat

Nota : Vérifier vos sections de bois et le quantitatif.
Les bois corroyés sont les pièces de lattis, sauf la fourrure d'arêtier dévoyé.

Sapin du jura NON RABOTÉ

	Quantités	Sections	Longueurs
Carrelet	1	120 x 120 mm	3,00 m
Bastaings	2	50 x 150 mm	4,50 m
Bastaing	1	63 x 120 mm	1,35 m
Demi madrier	1	75 x 110 mm	4,50 m
Madrier	1	75 x 145 mm	1,35 m

Sapin du jura CORROYÉ

Demi madrier	1	70 x 110 mm	2,10 m
Demi madrier	1	70 x 100 mm	3,50 m
Demi madrier	1	70 x 105 mm	1,60 m
Chevron	2	55 x 70 mm	2,50 m

Section des bois :

			Quantités	Sections	
<u>Versant A</u>	<u>Demi-ferme de croupe</u>	Poinçon	Brut de sciage.	1	120 x 120 mm
		Arbalétrier	Corroyé.	1	70 x 100 mm
		Semelle (Entrait à plat)	Brut de sciage.	1	50 x 150 mm
<u>Versant C</u>	<u>Ferme biaise</u>	Poinçon	Brut de sciage.	1	120 x 120 mm
		Arbalétrier	Brut de sciage.	1	75 x 110 mm
		Semelle (Entrait à plat)	Brut de sciage.	1	50 x 150 mm
<u>Versant BC</u>	<u>Arêtier dévoyé</u>	Fourrure	Brut de sciage.	1	75 x 145 mm
		Arêtier	Brut de sciage.	1	75 x 110 mm
		Semelle (Entrait à plat)	Brut de sciage.	1	50 x 150 mm
<u>Versant CD</u>	<u>Raccord</u>	Noue dévoyée	Brut de sciage.	1	75 x 110 mm
<u>Versant AD</u>	<u>Raccord</u>	Arêtier à dévers	Corroyé.	1	70 x 110 mm
<u>Versant BD</u>	<u>Raccord</u>	Noulet chanlâté	Corroyé.	1	70 x 105 mm
<u>Versant AB</u>	<u>Raccord</u>	Noulet tournisse	Corroyé.	1	70 x 105 mm
<u>Pièces passantes</u>					
	Chevron de rive	versant C	Corroyé.	1	70 x 100 mm
	Empanon	versant A	Corroyé.	1	55 x 70 mm
	Empanon délardé	versant B	Brut de sciage.	1	63 x 120 mm
	Empanons	versant C	Corroyé.	2	55 x 70 mm
	Empanon	versant D	Corroyé.	1	55 x 70 mm
	Sablière	versant A	Brut de sciage.	1	50 x 150 mm
	Sablière	versant B	Brut de sciage.	1	50 x 150 mm
	Sablière	versant C	Brut de sciage.	1	50 x 150 mm
	Panne	versant A	Brut de sciage.	1	75 x 110 mm

Session 2004		BREVET PROFESSIONNEL DE CHARPENTIER	
Sujet National		MINISTÈRE DE L'ÉDUCATION NATIONALE	
Epreuve E3	Code :	REALISATION D'UN OUVRAGE COMPLEXE	Durée 24 h
UNITE U. 30	Coef. 7	SUJET	Page 4 / 6

DESCRIPTIF

La partie du comble qui est hachurée est à tracer et à tailler.

Raccord de comble

D'après les pentes des versants A, B, C et D données sur les plans, on demande de tracer le raccord de la pénétration dans le grand comble pour exécuter l'ouvrage aux cotes demandées.

Demi-ferme de croupe versant A

Le poinçon

Le poinçon repose sur la semelle assemblé par un tenon de positionnement. Le couronnement est taillé aux lattis des 3 versants du grand comble.

L'arbalétrier

L'arbalétrier fait lattis, il est assemblé en tête par un ergot dans le poinçon, en pied par une simple coupe sur la sablière.

Demi-ferme biaise versant C

Le poinçon

Le poinçon repose sur la semelle assemblé par un tenon de positionnement, en tête il assemble la fourrure de l'arêtier dévoyé avec un enfourchement moisé. L'axe du poinçon est positionné à l'axe de la demi-ferme biaise au passage du raccord des pentes B et C. Le couronnement est taillé aux lattis des 2 versants du comble.

L'arbalétrier

L'arbalétrier est assemblé en tête par tenon et mortaise dans le poinçon, en pied par un embrèvement dans la semelle.

L'arbalétrier reçoit la panne. Il est entaillé à son passage sur toute la largeur. La panne est maintenue par une échantignole.

La semelle

La semelle est assemblée à mi-bois avec les sablières et la semelle d'arêtier dévoyé. La semelle correspond également à la sablière du versant D.

Arêtier dévoyé (sur lierne) versant B et C

La fourrure (Chevron d'arêtier)

La fourrure est délardée aux lattis des versants B et C et calibrée à la chambrée de chevron du versant C. Elle repose sur l'arêtier et s'assemble dans le poinçon avec une gargouille moisée. La fourrure est coupée en tête en alignement avec la saillie, en pied elle vient en coupe sur la noue plate dévoyée (raccord des versants C et D) et vient en barbe sur le délardement de celle-ci.

L'arêtier

L'arêtier est assemblé en pied et en tête par un embrèvement en gorge.

La semelle

La semelle est assemblée à mi-bois avec les semelles des demi-fermes des versants A et C.

Noue plate dévoyée versant C et D

La noue plate dévoyée

La noue vient en coupe franche en pied et en tête. Un délardement partiel est réalisé en tête pour reprendre le lattis du versant D.

Arêtier à dévers versant A et D

L'arêtier à dévers

L'arêtier à dévers sur le versant D est assemblé par simple coupe en pied et en tête.

Noulet simple chanlatte versant B et D

Le noulet simple chanlatte

Le noulet (tournisse au versant B) est assemblé par coupe, en pied il vient en coupe sur le chevron délardé et en tête contre la fourrure de l'arêtier dévoyé.

Noulet tournisse double chanlatte versant A et B

Le noulet tournisse

Le noulet tournisse est assemblé sur les sablières des versant A et B, par simple coupe en pied, en tête il vient en coupe sur l'arêtier à dévers (Voir détail).

Pièces passantes

L'empanon versant A.

L'empanon est assemblé par simple coupe en pied sur la sablière versant A, en tête il vient en coupe sur l'arêtier à dévers.

Le chevron délardé versant B

Le chevron est assemblé par simple coupe en pied sur la sablière du versant B, en tête il vient en coupe contre la fourrure de l'arêtier dévoyé. Il est positionné parallèle à la demi-ferme biaise et est accolé au poinçon coté raccord.

Le chevron de rive versant C

Le chevron de rive à dévers du versant C, est délardé à l'aplomb de la saillie. Il repose sur la panne et vient en coupe en pied sur la sablière et en tête contre la fourrure d'arêtier dévoyé.

Les empanons versant C

Le grand empanon en tête vient en coupe tournisse sur le chevron de rive du versant C et en pied en coupe sur la noue dévoyée.

Le petit empanon en tête vient en coupe sur contre la fourrure de l'arêtier BC et en pied en coupe sur la noue dévoyée.

L'empanon versant D

L'empanon en tête vient en coupe contre l'arêtier à dévers et en pied en coupe sur la noue dévoyée.

Les sablières des versants A, B, D et D.

Les sablières sont assemblées entre elles et avec les semelles par des entailles à mi-bois, sauf la sablière B qui est en coupe franche contre la semelle de l'arêtier BC.

La panne.

La panne soutient les chevrons. Elle vient en coupe contre l'arêtier dévoyé et est en coupe selon l'alignement de la saillie versant C.

La panne vient en appui dans l'entaille de l'arbalétrier de la ferme biaise, et est maintenue par une échantignole.

Session 2004		BREVET PROFESSIONNEL DE CHARPENTIER	
Sujet National		MINISTERE DE L'EDUCATION NATIONALE	
Epreuve E3	Code :	REALISATION D'UN OUVRAGE COMPLEXE	Durée 24 h
UNITE U. 30	Coef. 7	SUJET	Page 5 / 6

N° candidat :

ÉVALUATION EN COURS D'ÉPREUVE

Déclignage de la noue tournisse AB

Fiche d'évaluation

Temps imparti 20 min

Contrôle du :

RÉGLAGE MÉTHODIQUE ET USINAGE SUR LA SCIE CIRCULAIRE A FORMAT

Cette fiche servira pour l'évaluation sur le poste de travail.
La note obtenue est portée à la note globale (ligne Épreuve machine).
Votre gabarit de réglage est remis par le correcteur.
L'évaluation du candidat est sur :

- Le réglage méthodique
- La sécurité
- La qualité de l'usinage
- Le poste remis à l'état initial

La pièce est prévue plus longue pour y prélever une pièce d'essai.

Barème de correction

Correspondance du gabarit avec l'épure	/ 5
<i>Le réglage méthodique</i>	
Réglage de l'inclinaison de la lame	/ 4
Réglage de la hauteur de la lame	/ 3
Réglage du guide parallèle	/ 4
<i>La sécurité</i>	
Les dispositifs de sécurité sont bien utilisés	/ 3
Le candidat à une bonne attitude pendant l'usinage	/ 3
<i>La qualité de l'usinage</i>	
L'angle du débardement correspond au gabarit	/ 3
Qualité du sciage	/ 3
<i>Le poste est remis à l'état initial</i>	/ 2
Total	/ 30

Date de l'évaluation :

Nom du correcteur :

Centre d'examen :

Signature :

BARÈME GENERAL DE CORRECTION

Épure.	/160
Taillages et le montage de l'ouvrage.	/210
Réglage et usinage du débardement de l'arêtier noue.	/ 30
TOTAL	/400

Note /20

BARÈME DE CORRECTION

Postes de correction	Épure correspondance	Taillage épure
Épure au 1/10.	10	~
Carré de sablière	7	18
Raccord de comble.	10	5
Élévation des chevrons d'emprunt.	8	
Demi-ferme de croupe	4	7
Ferme biaise	10	16
Arêtier dévoyé	21	32
Noue dévoyée	10	14
Arêtier à dévers	9	10
Noulet chanlatté	7	12
Noulet tournisse	18	28
Chevronnage	28	32
Panne	8	12
Marquage épure et lisibilité.	10	~
Marquage des bois, présentation et finition de l'ouvrage	~	24
Épreuve machine.	~	30
Sous total	/160	/240

TOTAL /400

Session 2004		BREVET PROFESSIONNEL DE CHARPENTIER	
Sujet National		MINISTÈRE DE L'ÉDUCATION NATIONALE	
Epreuve E3	Code :	REALISATION D'UN OUVRAGE COMPLEXE	Durée 24 h
UNITE U. 30	Coef. 7	SUJET	Page 6 / 6

Copyright © 2026 FormaV. Tous droits réservés.

Ce document a été élaboré par FormaV® avec le plus grand soin afin d'accompagner chaque apprenant vers la réussite de ses examens. Son contenu (textes, graphiques, méthodologies, tableaux, exercices, concepts, mises en forme) constitue une œuvre protégée par le droit d'auteur.

Toute copie, partage, reproduction, diffusion ou mise à disposition, même partielle, gratuite ou payante, est strictement interdite sans accord préalable et écrit de FormaV®, conformément aux articles L.111-1 et suivants du Code de la propriété intellectuelle. Dans une logique anti-plagiat, FormaV® se réserve le droit de vérifier toute utilisation illicite, y compris sur les plateformes en ligne ou sites tiers.

En utilisant ce document, vous vous engagez à respecter ces règles et à préserver l'intégrité du travail fourni. La consultation de ce document est strictement personnelle.

Merci de respecter le travail accompli afin de permettre la création continue de ressources pédagogiques fiables et accessibles.