



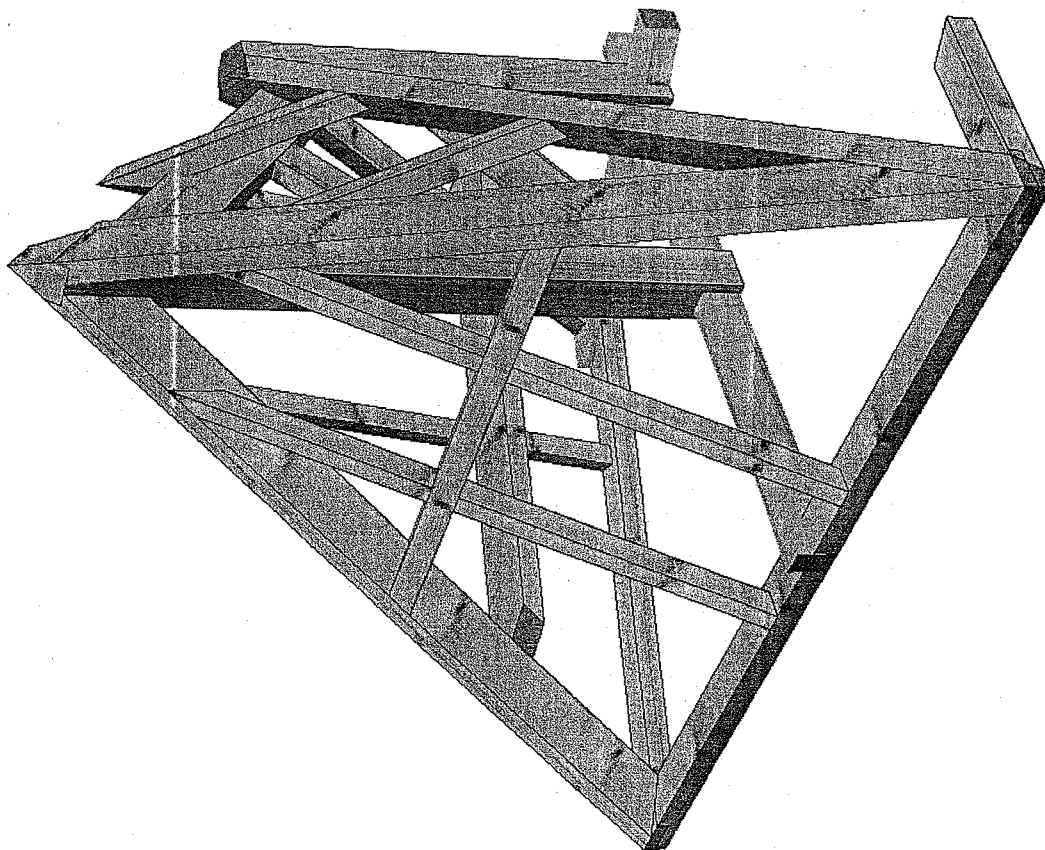
Ce document a été mis en ligne par l'organisme [FormaV](#)®

Toute reproduction, représentation ou diffusion, même partielle, sans autorisation préalable, est strictement interdite.

Pour en savoir plus sur nos formations disponibles, veuillez visiter :

www.formav.co/explorer

BREVET PROFESSIONNEL



CHARPENTE BOIS
SESSION 2007

SUJET NATIONAL

REALISATION D'UN OUVRAGE
COMPLEXE
EPREUVE E3

BREVET PROFESSIONNEL CHARPENTIER		
SUJET	Session 2007	Coef : 7
Epreuve E3 : Réalisation d'un ouvrage complexe		Durée : 24h00
		Page 1/7

DUREE 24 HEURES

TRAVAIL DEMANDE

Epure : 8 heures

Taillages : 16 heures

Première journée : 8 heures

REALISER L'EPURE DU RACCORD DES VERSANTS A - B - C - D.

- 1) Traçage du raccord par simple ligne sur format A2, à l'échelle 1/10, permettant l'implantation sur l'aire d'épure de 3.70 x 4.10 m. ne sera pas évaluée
- 2) Tracer l'épure complète de l'ouvrage à réaliser, à l'échelle 1
- 3) Réalisation du montage d'usinage
Déclardement de l'arêtier A B
Le travail sera évalué en deux temps. Le M. U. Sera réalisé le premier jour et évalué
L'usinage sera réalisé au couvrde la taille et évalué

Deuxième et troisième journée : 16 heures

EFFECTUER LE TAILLAGE PUIS LE LEVAGE DU RACCORD

Les assemblages qui ne sont pas énumérés sont laissés à l'initiative des candidats.

Les coupes et assemblages sont réalisés manuellement ou mécaniquement, en respectant impérativement les règles de sécurité.

Usinage de l'arêtier A - B est exécuté à la raboteuse à l'aide d'un montage d'usinage, en respectant les règles de sécurité.

Sommaire

- 1/7 : Présentation de l'épreuve
- 2/7 : Travail demandé
- 3/7 : Descriptif
- 4/7 : Débit des bois et vue en plan
- 5/7 : Vue en plan de l'enrayure et cotations empanons
et demi - ferme biaise
- 6/7 : Position des pannes en hauteur
- 7/7 : Evaluation en cours d'épreuve et barème de
correction

BREVET PROFESSIONNEL CHARPENTIER			
SUJET	Session 2007	Durée : 24h00	Coef : 7
Epreuve E3 : Réalisation d'un ouvrage complexe			
			Page 2/7

DESCRIPTIF

Pente du versant A 200%

Pente du Faîtage de pente 90%

La sablière du versant D est positionnée sur la sablière de dégauchissement.

demi-ferme biaisé

Pour la position de la demi - ferme biaisé se reporter au document 5

L' arbalétriers est positionné de façon à soutenir la panne.

Il est entaillé sur toute la largeur au passage de la panne. Une échantignolle maintient le dévers de celle-ci.

L' arbalétrier est assemblé en tête tenon et mortaise, en pied embrèvement.

Le poinçon sera couronné suivant les versants C, B et D.

L'arêtier D - A

Positionner face aplomb. Il s'assemble par engueulement contre le poinçon en tête, par coupe de niveau et talon contre les sablières.

L'arêtier à dévers A - B

Son chant est positionné au lattis du versant A. Il s'assemble par engueulement contre le poinçon en tête, En pied en coupe sur la noue.

L'arêtier sera délardé par rapport au versant B et son délardement sera réalisé à la raboteuse avec un montage d'usinage : le tout fera l'objet d'une évaluation.

Noue à dévers B - C

Son chant est positionné au lattis du versant C. (voir vue par bout)

Elle s'assemble par engueulement contre le poinçon et repos sur le faîtage en tête, en pied coupe sur la sablière.

Les pièces passantes

Les empanons, pannes sont taillés par coupes franches et barbes si nécessaire.

Seule la panne du versant A fait lattis.

La hauteur des pannes se situe à l'arête inférieure des dessus des pannes (40 cm pour la panne du versant D et 70 cm pour la panne du versant A qui fait lattis).

Le chevron de rive

Le chevron de rive est situé à l'aplomb extérieur de arbalétrier et délardé à l'aplomb.

Faîtage de pente et lien

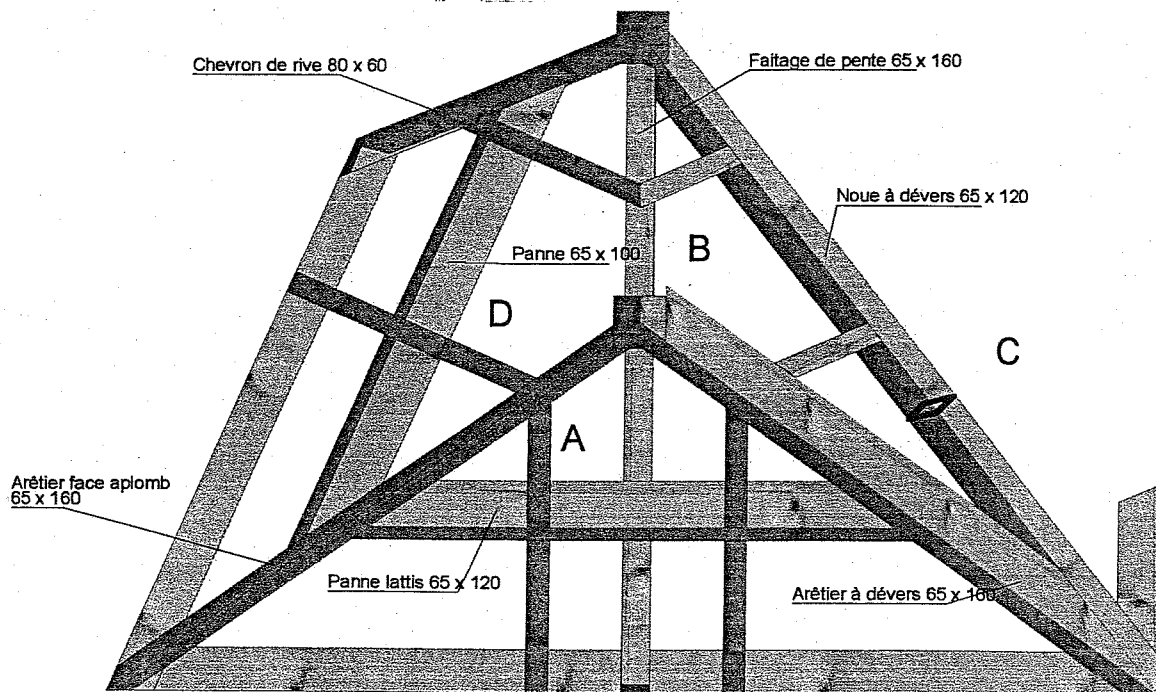
Positionné de façon à soutenir les empanons, un délardement est effectué au passage des empanons. Assembler tenons et mortaises.

L'épreuve d'usinage

L'épreuve d'usinage porte sur le délardement de l'arêtier à dévers A - B. Son usinage est réalisé à la raboteuse (montage d'usinage)

L'ensemble doit être rendu sur ligne en correspondance avec l'épure.

BREVET PROFESSIONNEL CHARPENTIER			
SUJET	Session 2007	Durée : 24h00	Coef : 7
Epreuve E3 : Réalisation d'un ouvrage complexe			
			Page 3/7



4a/7

DEBIT DES BOIS (section en mm, longueur en m)

DESIGNATION	SECTION (corroyée)	SECTION (non corroyée)	Longueur
Sablère versant C	60 / 100		0.50
Sablère versant A	60 / 100		2.50
Sablère versant D	60 / 100		1.50
Entrée demi - ferme biaise		65 / 100	2.00
Arbalétrier		65 / 120	1.00
Enrayure		65 / 100	1.50
Poinçon		120 / 120	2.00
Poinçon ferme biaise		120 / 120	1.50
Fâitage de pente		65 / 160	1.00
Lien de fâitage		80 / 70	1.00
Noue à dévers	65 / 120		2.60
Arêtier B A		65 / 160	2.50
Arêtier D A		65 / 160	2.50
Panne versant A	65 / 120		1.50
Panne versant D	65 / 120		1.50
Chevron de rive versant D	80 / 60		1.50
Empanon versant D	50 / 60		1.50
Empanon versant D	50 / 60		1.50
Empanon versant A	50 / 60		1.50 x 2
Empanon versant B	50 / 60		1.00
Empanon versant B	50 / 60		1.00

CUMUL BOIS

Brut : 65 x 100 1 de 3.50m 65 x 120 1 de 1 m
 65 x 160 1 de 3.00m et 1 de 3.60 m

120 x 120 1 de 3.50m
 80 x 70 1 de 1.00m

Corroyer : 60 x 100 1 de 4.50m 65 x 120 2 de 3.00m
 80 x 60 1 de 1.50m 50 x 60 3 de 3.00m

BREVET PROFESSIONNEL CHARPENTIER

SUJET

Session 2007

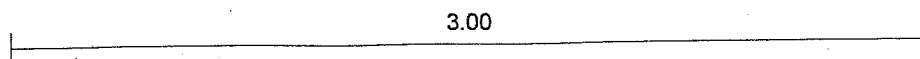
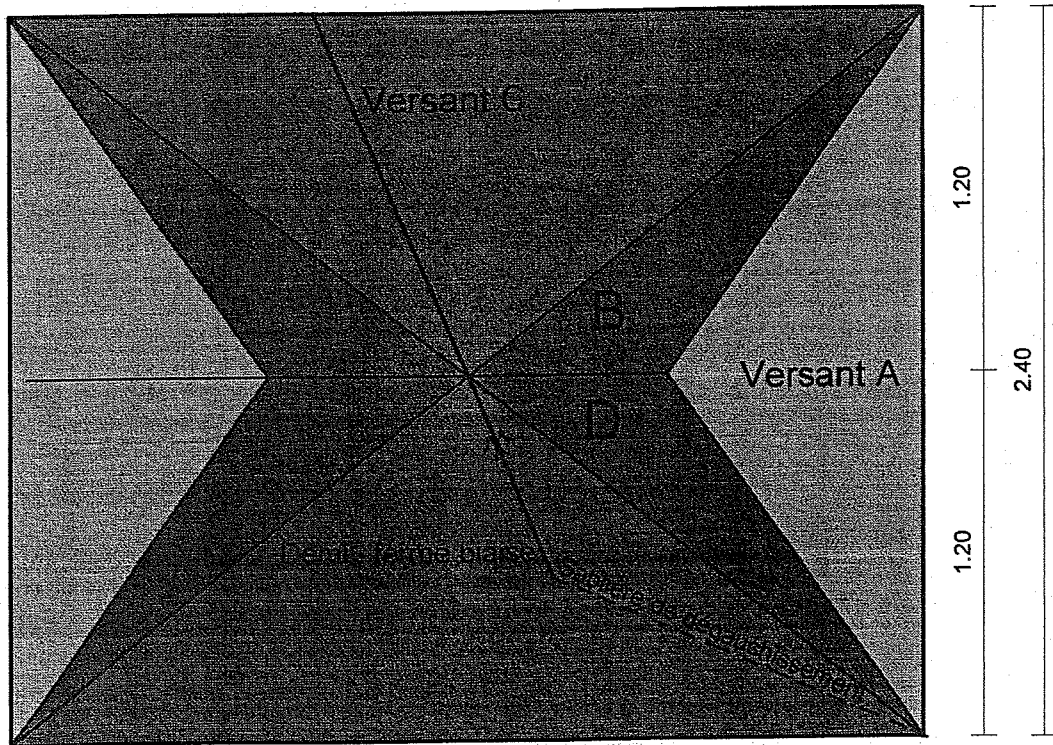
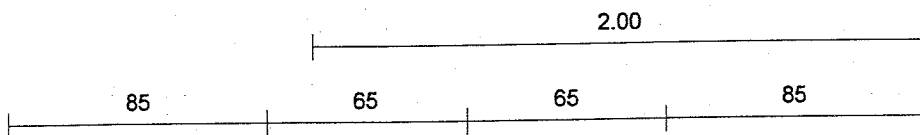
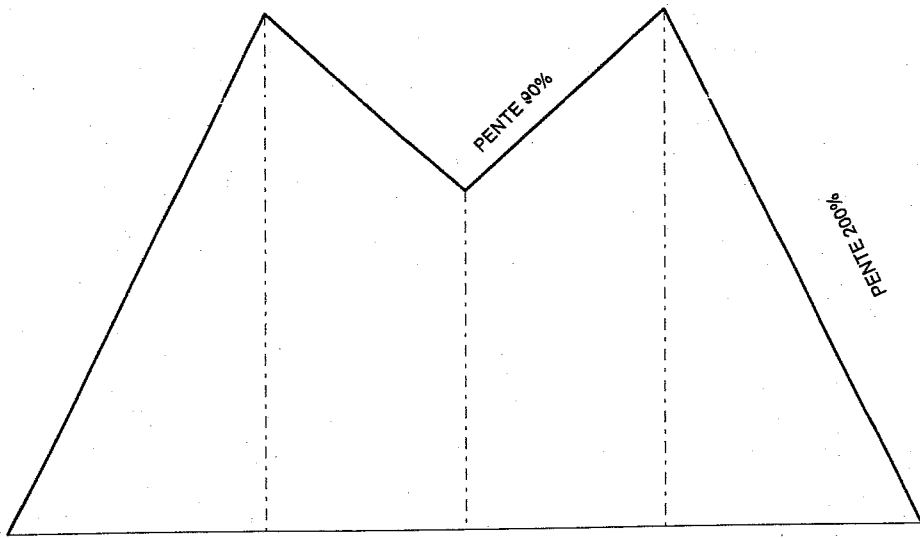
Durée : 24h00

Coef : 7

Epreuve E3 : Réalisation d'un ouvrage complexe

Page 4/7

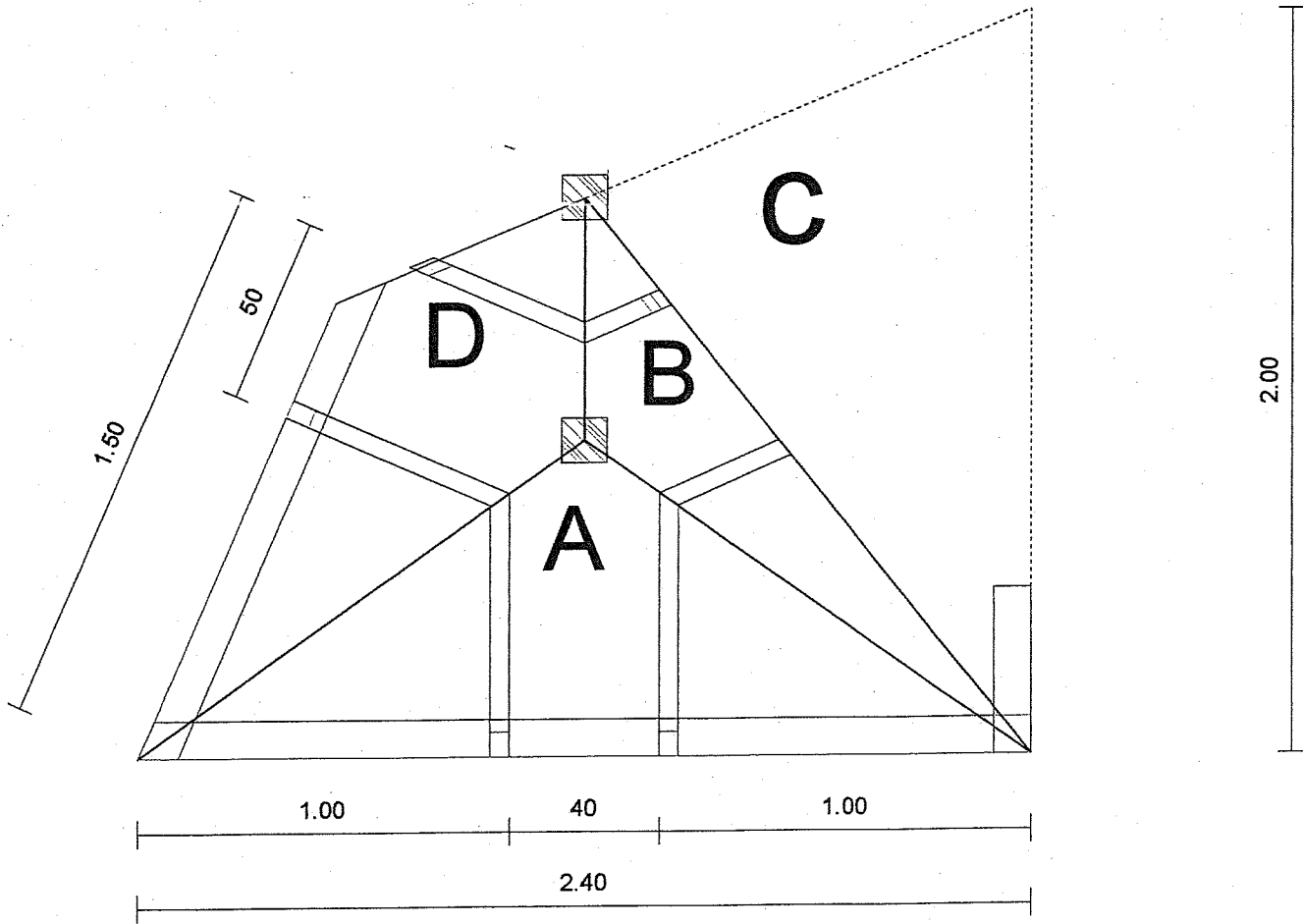
46/7



5a/7

Position de la demi ferme biaise, des empanons, et des poinçons

Le raccord D E n'est pas traité



BREVET PROFESSIONNEL CHARPENTIER

SUJET

Session 2007

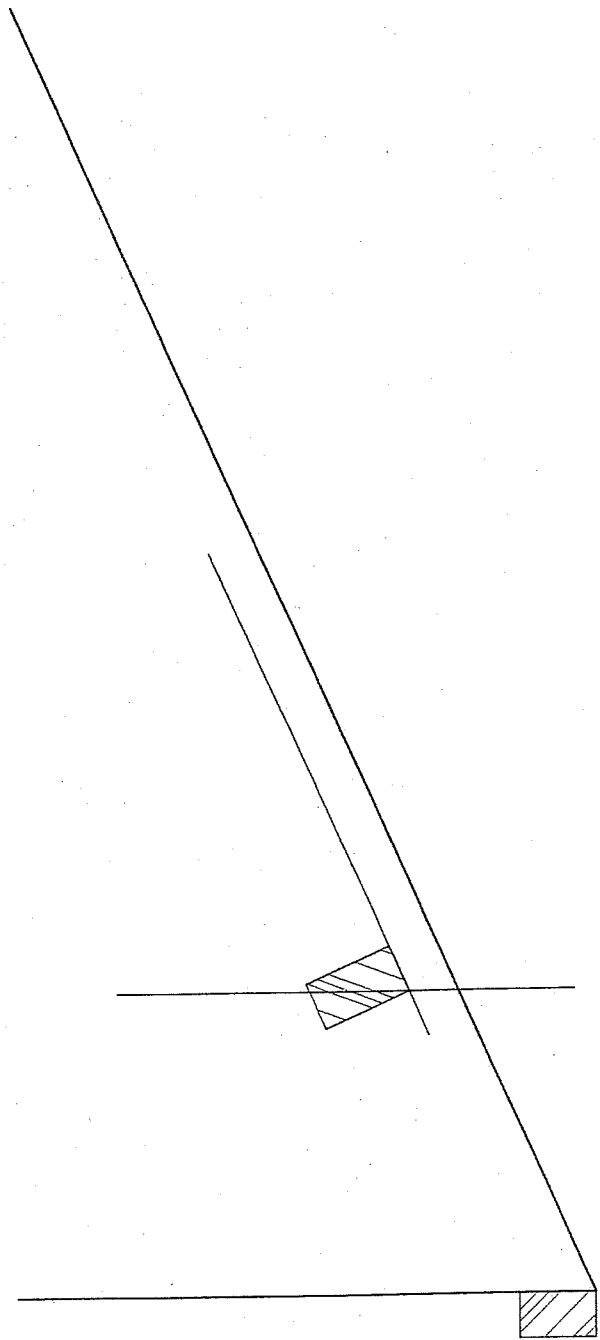
Durée : 24h00

Coef : 7

Epreuve E3 : Réalisation d'un ouvrage complexe

Page 5/7

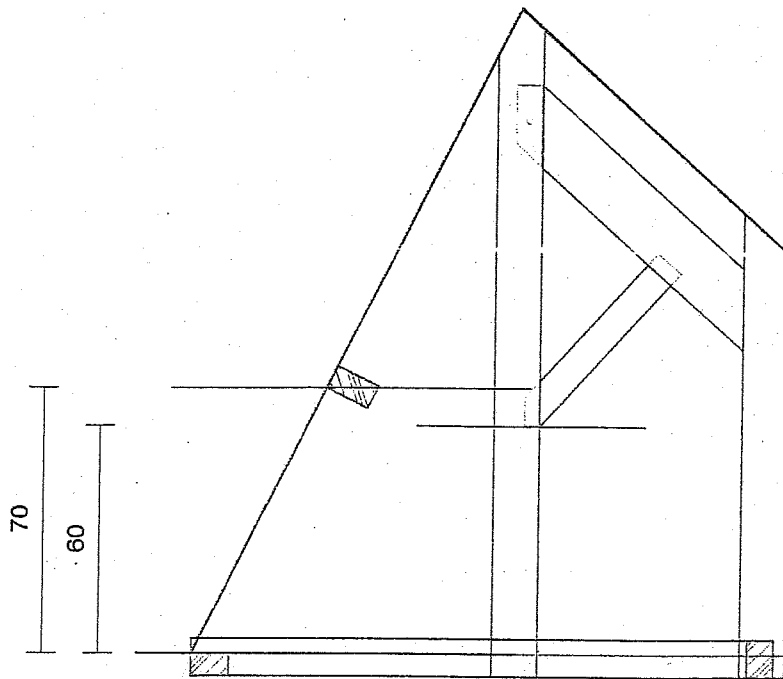
56/7



40

Panne du versant D

6a/7



POSITION DE LA PANNE
DU VERSANT A
POSITION DU LIEN DE FAITAGE

BREVET PROFESSIONNEL CHARPENTIER			
SUJET	Session 2007	Durée : 24h00	Coef : 7
Epreuve E3 : Réalisation d'un ouvrage complexe			Page 6/7

66/7

Copyright © 2026 FormaV. Tous droits réservés.

Ce document a été élaboré par FormaV® avec le plus grand soin afin d'accompagner chaque apprenant vers la réussite de ses examens. Son contenu (textes, graphiques, méthodologies, tableaux, exercices, concepts, mises en forme) constitue une œuvre protégée par le droit d'auteur.

Toute copie, partage, reproduction, diffusion ou mise à disposition, même partielle, gratuite ou payante, est strictement interdite sans accord préalable et écrit de FormaV®, conformément aux articles L.111-1 et suivants du Code de la propriété intellectuelle. Dans une logique anti-plagiat, FormaV® se réserve le droit de vérifier toute utilisation illicite, y compris sur les plateformes en ligne ou sites tiers.

En utilisant ce document, vous vous engagez à respecter ces règles et à préserver l'intégrité du travail fourni. La consultation de ce document est strictement personnelle.

Merci de respecter le travail accompli afin de permettre la création continue de ressources pédagogiques fiables et accessibles.