

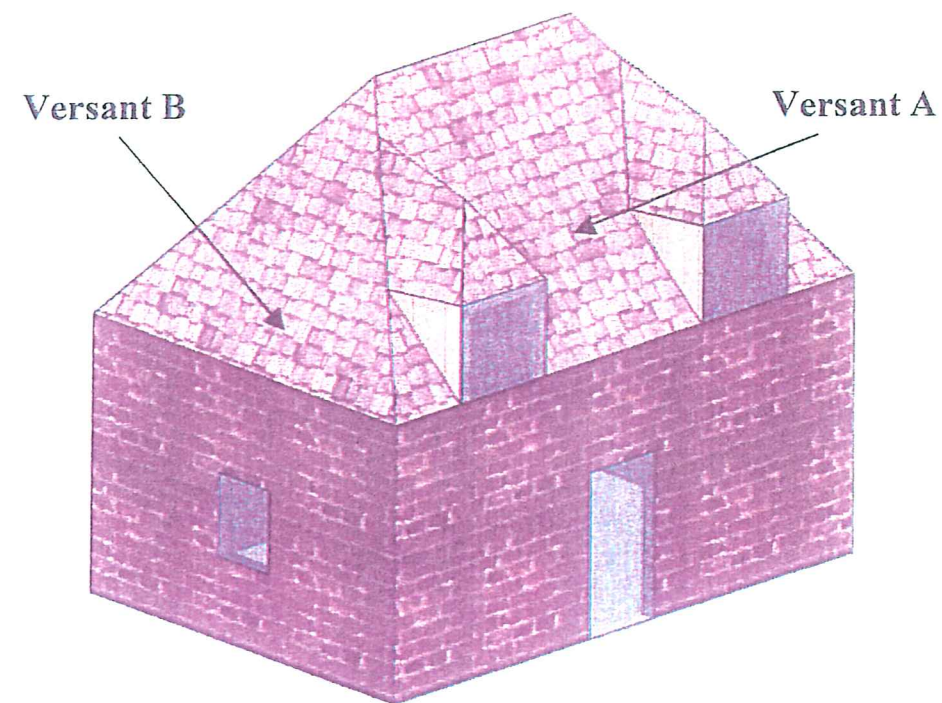


Ce document a été mis en ligne par l'organisme [FormaV](#)®

Toute reproduction, représentation ou diffusion, même partielle, sans autorisation préalable, est strictement interdite.

Pour en savoir plus sur nos formations disponibles, veuillez visiter :

www.formav.co/explorer



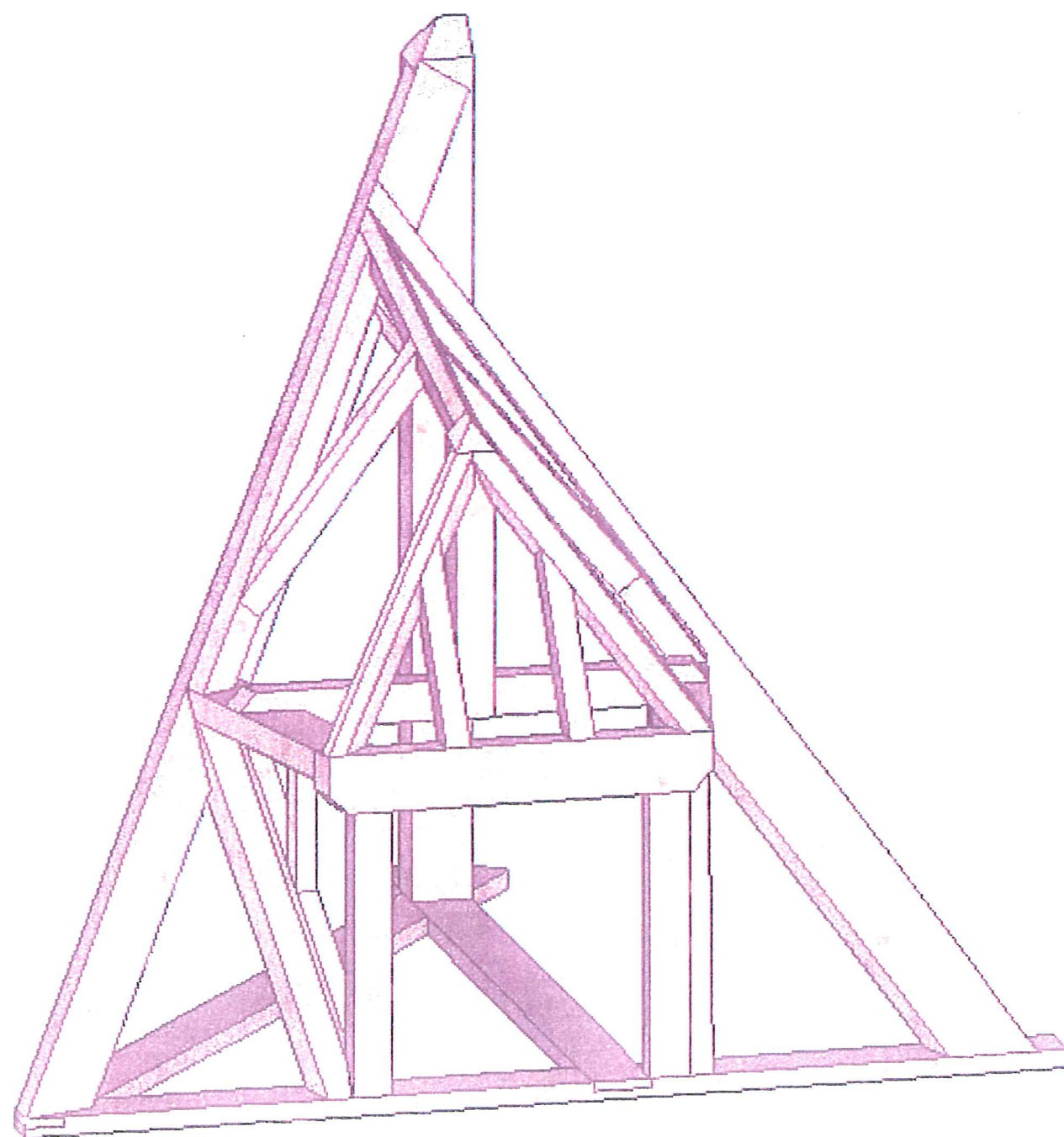
Brevet Professionnel CHARPENTIER

Session : 2008

Epreuve : E3

SUJET

Réalisation d'un ouvrage complexe



CONTENU

5 documents

- Page 1/5 Chemise dossier SUJET.
- Page 2/5 Descriptif et débit de l'ouvrage.
- Page 3/5 Vue en plan du Raccord de l'ouvrage.
- Page 4/5 Vue de coté et de face de l'ouvrage.
- Page 5/5 Barèmes de correction, Evaluation en cours d'épreuve.

CONSIGNES

Epure : 8 heures

Taille : 16 heures

Une journée de correction
entre l'épure et la taille.

DUREE : 24 heures

Cœf. : 7

SUJET NATIONAL	SESSION 2008	SUJET	Tirages
BREVET PROFESSIONNEL CHARPENTIER		MINISTERE DE L'EDUCATION NATIONALE	
Épreuve : E3 REALISATION D'UN OUVRAGE COMPLEXE	Durée : 24h00	Cœf. : 7	Page : 1/5

430

DESCRIPTIF DU SUJET

Une feuille A2 est à votre disposition pour vous permettre de réaliser le raccord de comble, afin de faciliter l'implantation de l'épure sur les panneaux.

Pente de la toiture : Versant « A » est à 120 %
La croupe de la lucarne est à 141%
La pente des versants C et D est identique.

Les semelles : 38x120

Elles sont assemblées entre elles par mi-bois.

Arêtier à dévers : 70x120

Il est situé dans le raccord des versant « A et B ». Il fait lattis versant « B » sur les 70 mm.
Il s'assemble en pied en coupe sur les semelles et en engueulement contre le poinçon.

La noue à dévers : 70x160

Elle assure le maintien de la sablière et du noulet de la lucarne. Elle fait lattis sur son plat avec le versant A.
Elle forme le noulet avec la chanlatte de la lucarne et 5 cm est laissé en rencreusement détail page 3/5

Arêtier face aplomb lucarne : 50x70

Coupe en pied sur les sablières de la lucarne et en engueulement contre le poinçon.

Arêtier chanlatté de la lucarne : 50x60

Coupe en pied sur les sablières de la lucarne et en engueulement contre le poinçon. Il est refendu à la bissectrice de l'angle formé par les deux versants

Les noulets simple chanlatte 60x115 refendu

Les noulets des versants C et D sont positionnés à dévers et tournisses au lattis des versants de la lucarne. Le noulet C est délardé suivant la face de l'arêtier A-B, le noulet D est délardé sur le grand comble (versant A).
Ils sont assemblés en pied sur la sablière de la lucarne et en tête contre le faitage de pente par simple coupe.

Les sablières de la lucarne : 60x120

Elles sont à plats, assemblées avec le chapeau par tenon et mortaise. Les sablières viennent en coupe contre la noue et l'arêtier à dévers.

L'entrait de la lucarne : 60x80

Il est entaillé à mi hauteur sur les sablières. Les extrémités sont arasées au lattis des versants C et D .

Poteaux de la lucarne : 60x80

Ils sont assemblés dans le chapeau par tenon-mortaise chevillé et un tenon de positionnement sur la sablière A.

Faitage de pente de la lucarne : 50x70

Il est positionné au lattis des longs pans de la lucarne. Il est assemblé en tête en coupe sur la noue à dévers et en pied par un embrèvement dans le poinçon.

Les empannons 50x60

Ils sont positionnés suivant le plan.

Les arbalétriers de jouée 60x80

Ils sont positionnés faces aplombs, à l'aplomb des faces externes des sablières C et D , puis délardés dessus et dessous. En tête, ils sont assemblés par coupe franche sur l'arêtier et la noue à dévers puis sous les sablières.
En pied, ils viennent en coupe sur la sablière A et la face des poteaux.

Les jouées de lucarne 45x45

Les jouées sont alignées avec l'intérieur des sablières.
Les chevrons de la jouée sont assemblés par coupes franches entre eux et forment deux triangles.
Les chevrons qui viennent sur les poteaux de lucarne sont délardés suivant leur arête extérieure.
Les deux triangles des jouées sont épinglés à leur emplacement.

Les barbes

Toutes les barbes des pièces sont réalisées

Fiche de débit en bois du nord ou sapin de pays

<u>Bois corroyé</u>	Désignation	largeur (mm)	Hauteur (mm)	Longueur (m)
	Empannon et arêtier chanlatté	50	60	1 x 4,20
	Jouées	45	45	1 x 4,50
	Arbalétriers de jouée	60	80	1 x 2,00
	Arêtier lucarne	50	70	1 x 2,00
	Faitage de pente	50	70	
	Sablières lucarne	60	120	1 x 3,00
	Chapeau lucarne	60	120	
	Entrait lucarne	60	80	1 x 3,00
	Poteaux	60	80	
	Noulets chanlattes	60	115	1 x 1,30
	Noue à dévers	70	160	1 x 2,50
	Arêtier à dévers	70	120	1 x 2,80
<u>Bois Brut</u>	Semelles	38	120	3 x 2,30
	Poinçon	120	120	1 x 2,00
	Poinçon	75	75	1 x 0,80

Examen : **BREVET PROFESSIONNEL CHARPENTIER**

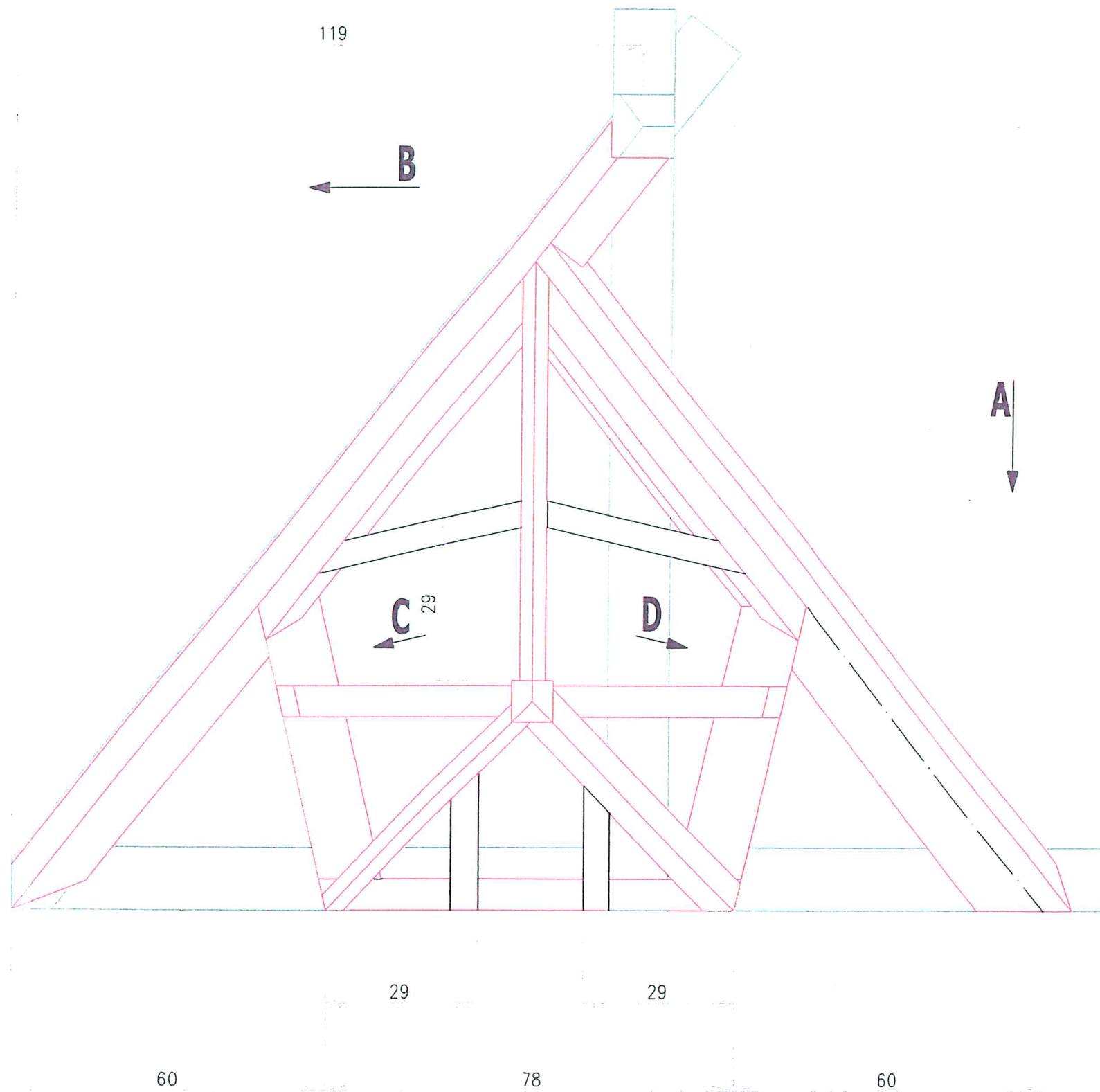
Session 2008

Épreuve : **E3 Réalisation d'un ouvrage complexe**

SUJET

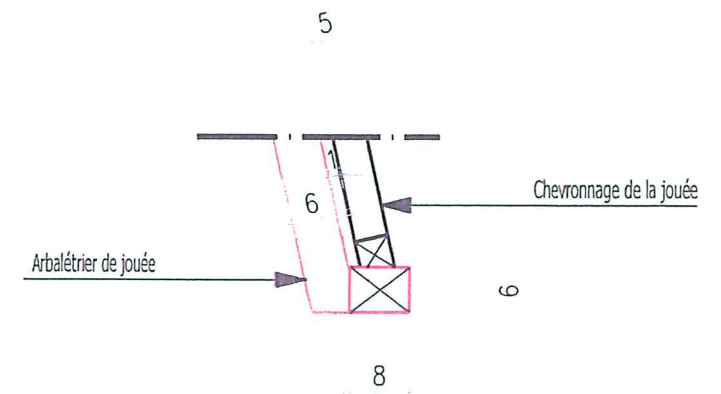
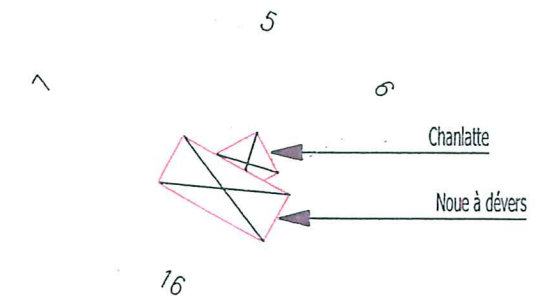
Page : 2/5

Vue en plan du raccord de l'ouvrage

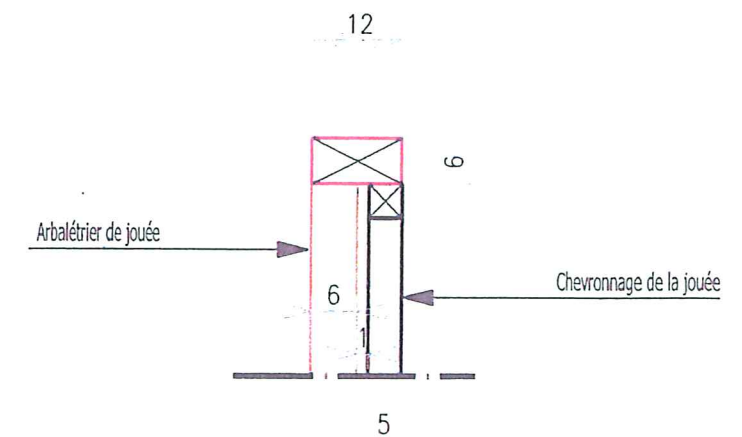


Cotes en cm
Echelle : 1/10

Vue par bout du noulet



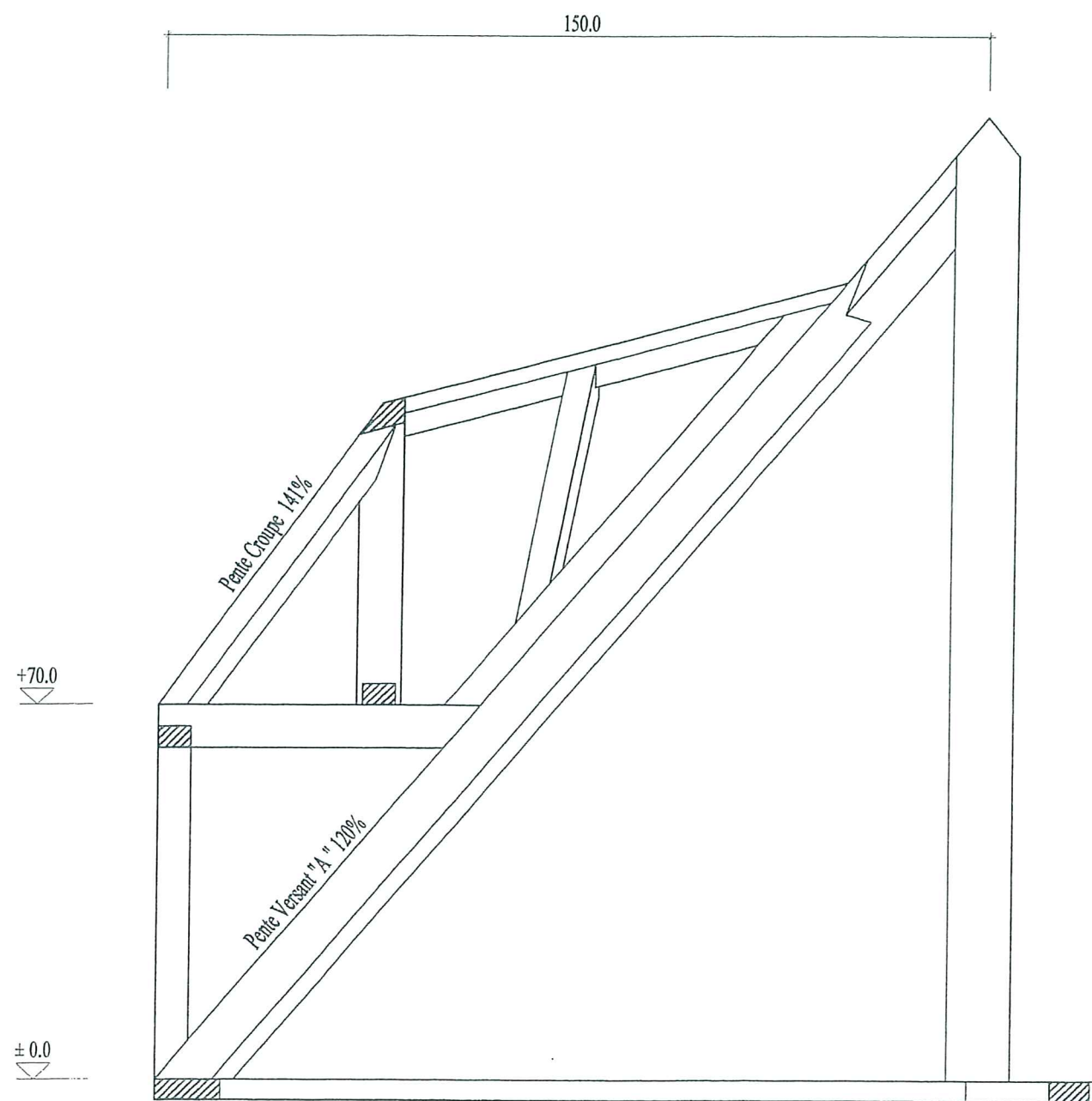
Détail de la jouée avec le poteau de la lucarne



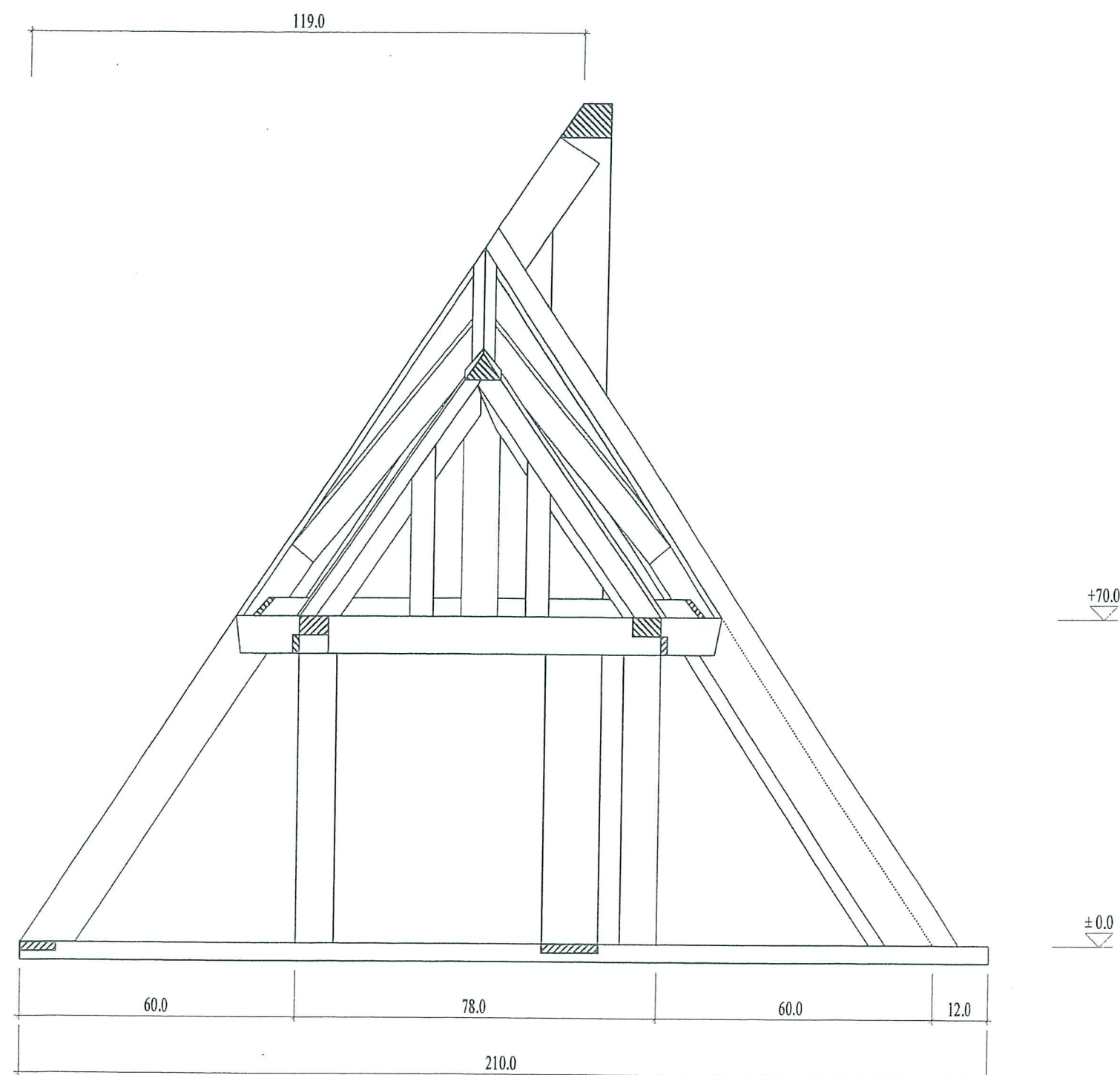
Détail de la jouée avec la sablière de la lucarne

Examen :	BREVET PROFESSIONNEL CHARPENTIER	SESSION 2008
Epreuve :	E3 Réalisation d'un ouvrage complexe	SUJET Page : 3/5

Vue de coté de l'ouvrage



Vue de face de l'ouvrage



BAREME DE CORRECTION

L'épure d'un élément doit comporter la totalité des tracés nécessaires à la réalisation des coupes, VG, Vue par bout.

Toute épure incomplète d'un élément ne peut obtenir plus de 50% de la note.

Exemple : un rabattement par simples lignes ne peut excéder 10% de la note.

ELEMENTS	EPURE	TAILLE	Concordance Avec l'épure
Cote en plan.	/ 5		
CE « A, B » + VG.	/ 5		
Implantation et Raccord de la lucarne.	/ 10		
CE « lucarne » + VG.	/ 5		
Lisibilité, présentation de l'épure.	/ 8		
Entaille et assemblage des semelles.		/ 10	/ 2
Couronnement des poinçons	/ 5	/ 5	
Vraie grandeur Arêtier à dévers+VPB.	/ 4	/ 22	/ 3
Coupes de pied et tête Arêtier à dévers.	/ 10		
Vraie grandeur Noue à dévers+VPB.	/ 4	/ 22	/ 3
Coupes de pied et tête noue à dévers.	/ 10		
Façade de la lucarne + entrant.	/ 5	/ 6	/ 6
Coupes des sablières de la lucarne.	/ 10	/ 8	
Faîtage de pente de la lucarne+ VPB.+ coupes.	/ 8	/ 10	/ 3
Vraie grandeur arêtier face aplomb+VPB.	/ 4	/ 12	/ 3
Coupe arêtier face aplomb.	/ 5		
Vraie grandeur arêtier chanlatté+VPB.	/ 5	/ 18	/ 3
Coupe d'arêtier chanlatté.	/ 10		
Vraie grandeur noulets chanlattés+VPB.	/ 4	/ 15	/ 3
Coupe tête et pied noulets chanlattés.	/ 10		
Vraie grandeur des arbalétriers de jouées +VPB	/ 5	/ 20	/ 3
Coupe tête et pied des arbalétriers de jouées	/ 10		
Chevronnage des jouées	/ 4	/ 6	/ 3
Empannons de la lucarne.	/ 4	/ 6	/ 3
Epreuve d'usinage.		/ 15	
Aspect général : L'ouvrage est conforme au plan (cotes et pentes). Toutes les pièces sont taillées et levées, l'ouvrage peut recevoir la couverture.			/ 40
Sous totaux :	/ 150	/ 175	/ 75
TOTAL :			/ 400
Note sur 20 points :			/ 20

EVALUATION EN COURS D'EPREUVE DEDOUBLEMENT DES NOULETS SIMPLE CHANLATTE

Informations relatives à l'usinage du noulet :

Le candidat dispose :

- D'une pièce de bois corroyée en 60 x 115 à refendre.
- D'un contreplaqué pour relever l'angle de réglage de la circulaire.
- D'une scie circulaire sur table avec lame inclinable.
- D'un temps de réalisation de 15 minutes pour réaliser l'usinage de la pièce.

Travail demandé :

Pendant l'épure (1^{er} journée)

- Relever sur le CP l'angle de réglage de la scie circulaire pour dédoubler le noulet en deux parties égales.
- Indiquer sur le CP les cotes nécessaires à un dédoublement symétrique. (Indiquer le n° de candidat sur le CP)

Pendant la taille (2^{ème} et 3^{ème} journée)

- Tracer la cote de dédoublement sur la pièce de bois avant usinage.
- Régler la machine
- Tailler la pièce avec toutes les sécurités

GRILLE D'EVALUATION	NOTATION
Tracer et reporter les cotes sur le contreplaqué.	/ 5
Traçage et réglage de l'angle de coupe de la circulaire.	/ 8
Respect des règles de sécurité au cours de l'usinage.	/ 10
Vérification du dédoublement sur le CP après l'usinage.	/ 7
Note Totale	/ 30

Examen :	BREVET PROFESSIONNEL CHARPENTIER	Session 2008
Épreuve :	E3 Réalisation d'un ouvrage complexe	SUJET Page : 5/5

Copyright © 2026 FormaV. Tous droits réservés.

Ce document a été élaboré par FormaV® avec le plus grand soin afin d'accompagner chaque apprenant vers la réussite de ses examens. Son contenu (textes, graphiques, méthodologies, tableaux, exercices, concepts, mises en forme) constitue une œuvre protégée par le droit d'auteur.

Toute copie, partage, reproduction, diffusion ou mise à disposition, même partielle, gratuite ou payante, est strictement interdite sans accord préalable et écrit de FormaV®, conformément aux articles L.111-1 et suivants du Code de la propriété intellectuelle. Dans une logique anti-plagiat, FormaV® se réserve le droit de vérifier toute utilisation illicite, y compris sur les plateformes en ligne ou sites tiers.

En utilisant ce document, vous vous engagez à respecter ces règles et à préserver l'intégrité du travail fourni. La consultation de ce document est strictement personnelle.

Merci de respecter le travail accompli afin de permettre la création continue de ressources pédagogiques fiables et accessibles.