



Ce document a été mis en ligne par l'organisme [FormaV](#)®

Toute reproduction, représentation ou diffusion, même partielle, sans autorisation préalable, est strictement interdite.

Pour en savoir plus sur nos formations disponibles, veuillez visiter :

[www.formav.co/explorer](http://www.formav.co/explorer)



SERVICES CULTURE ÉDITIONS  
RESSOURCES POUR  
L'ÉDUCATION NATIONALE

**Ce document a été numérisé par le CRDP de Rennes**

**pour la  
Base Nationale des Sujets d'Examens de l'enseignement  
professionnel**

Ce fichier numérique ne peut être reproduit, représenté, adapté ou traduit sans autorisation.

# CORRIGE

Ces éléments de correction n'ont qu'une valeur indicative. Ils ne peuvent en aucun cas engager la responsabilité des autorités académiques, chaque jury est souverain.

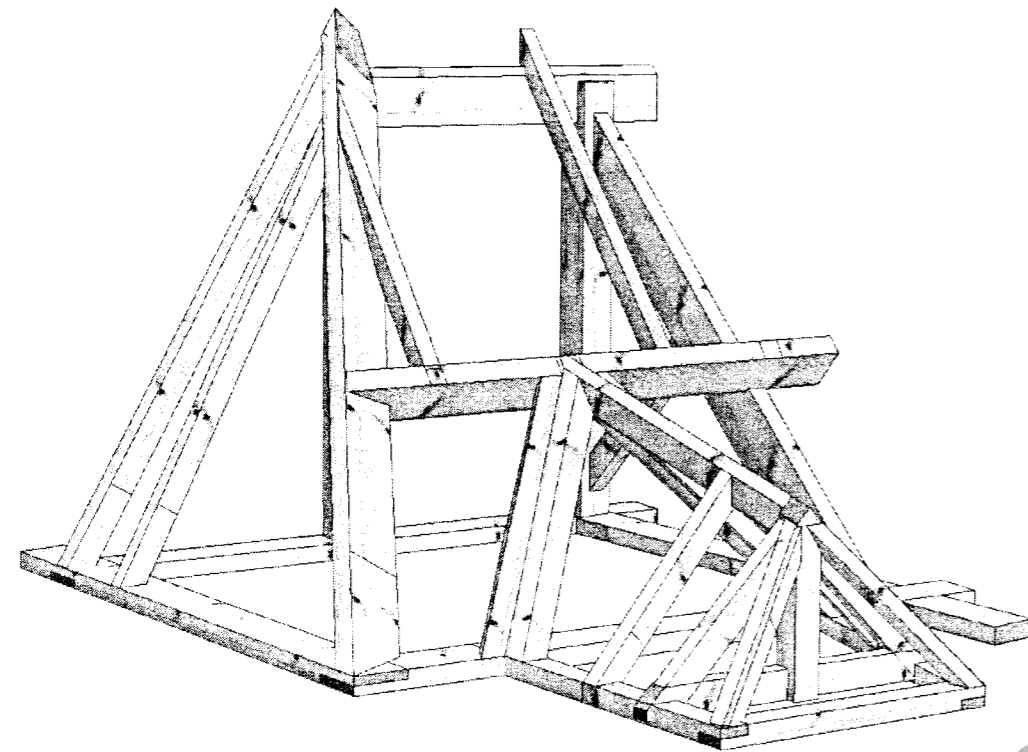
# BREVET PROFESSIONNEL

# CHARPENTIER

## SESSION 2009

E3 : Fabrication d'un ouvrage complexe

## DOSSIER CORRIGE



### SOMMAIRE

Pages	Thèmes
Page 1 / 8	Sommaire / Page de garde
Page 2 / 8	Descriptif du sujet
Page 3 / 8	Vue de face
	Vue arrière
Page 4 / 8	Vue de gauche
	Vue de droite
Page 5 / 8	Vue en plan
Page 6 / 8	Vues d'ensemble cotés
Page 7 / 8	Critères d'évaluation
Page 8 / 8	Mise sur lignes

#### Organisation du déroulement de l'épreuve E3 :

- Première journée tracé de l'épure (8 heures).
- Deuxième journée correction de l'épure.
- Troisième et quatrième journées taillage et réalisation de l'ouvrage (16 heures).

CODE EPREUVE : XXXXXX		EXAMEN : BREVET PROFESSIONNEL	SPECIALITE : CHARPENTIER
SESSION 2009	DOSSIER CORRIGE	EPREUVE : E3 – Fabrication d'un ouvrage complexe Unité U30	Calculatrice autorisée : OUI
Durée : 24 h 00		Coefficient : 7	Sujet n° 395-EG09 Page : 1 / 8

## DESCRIPTIF DU SUJET

Les candidats tiendront compte des sections réelles des pièces (Bois brut) pour réaliser l'épure et le taillage de l'ouvrage.

**Pentes des toitures :** Versant « A » 173 %  
Versant « B » 119 %  
Versants « C et D » valeur des pentes identique  
Versant « E » 173%

**Les poinçons :** Ils sont assemblés aux semelles par tenons.

**Les semelles :** Semelles comble principal 150 x 50  
Semelles avancées 75 x 50  
Elles sont assemblées entre elles à mi-bois.

**Arêtier à dévers (A / B) :** Il est situé dans le raccord des versants « A et B ». Il fait lattis au versant « A » sur les 63 mm. Il s'assemble en coupe sur les semelles et en engueulement sur le poinçon.

**La ferme biaise (B) :** L'arbalétrier 175 x 63 est assemblé par tenon et mortaise dans le poinçon et simple embrèvement dans la semelle. Il sera entaillé sur l'épaisseur au passage de la panne. La contre fiche 85 x 63 est assemblée par tenon et mortaise en tête et pied.

**La panne (B) :** Elle est placée à dévers, son arête supérieure fait lattis, elle correspond à la ligne de faitage de l'avancée.  
Elle repose en appui sur l'arbalétrier de la ferme biaise et vient en coupe avec barbe dans l'arêtier A / B.  
Les coupes de pied de l'empanon et du chevron viennent en entaille (Profondeur 5 mm) sur la face de la panne.

**Les empanons :** Positionnés suivant le plan.

**Arêtier face aplomb avancée (C / E) :**

L'arêtier est dévoyé.  
Coupe en pied sur les semelles et engueulement sur poinçon.

**Arêtier chanlatté avancée (E / D) :**

Coupe en pied sur la semelle et engueulement sur le poinçon.  
Il est refendu à la bissectrice de l'angle formé par les deux versants.

**Chevron biais (A) :** Face aplomb non délardé arête au lattis coupe franche en tête et en pied.

**Faitage (B) :** Face aplomb et délardé sous les chevrons, assemblé par tenon et mortaise dans le poinçon (A, B) et en gargouille sur le poinçon de la demi ferme biaise.

**Faitage de pente de l'avancée (C / D) :**

Il est positionné au lattis des longs pans de l'avancée et délardé.  
Il est assemblé en tête par coupes franches dans la panne et à l'initiative du candidat en pied sur le poinçon.

**Les noulets à simple chanlattes (B / C) et (B / D) :**

Les noulets sont positionnés à dévers et tournisses aux lattis des versants. Ils sont assemblés en pied sur les semelles et en tête contre le faitage de pente d'une part et le dessous de la panne d'autre part.

**La ferme d'avancée :** Le poinçon vient en gargouille sur l'entrait.  
Les arbalétriers sont assemblés par tenons et mortaises en tête, par embrèvements sur l'entrait, ils seront délardés au lattis.  
(voir détail plan)

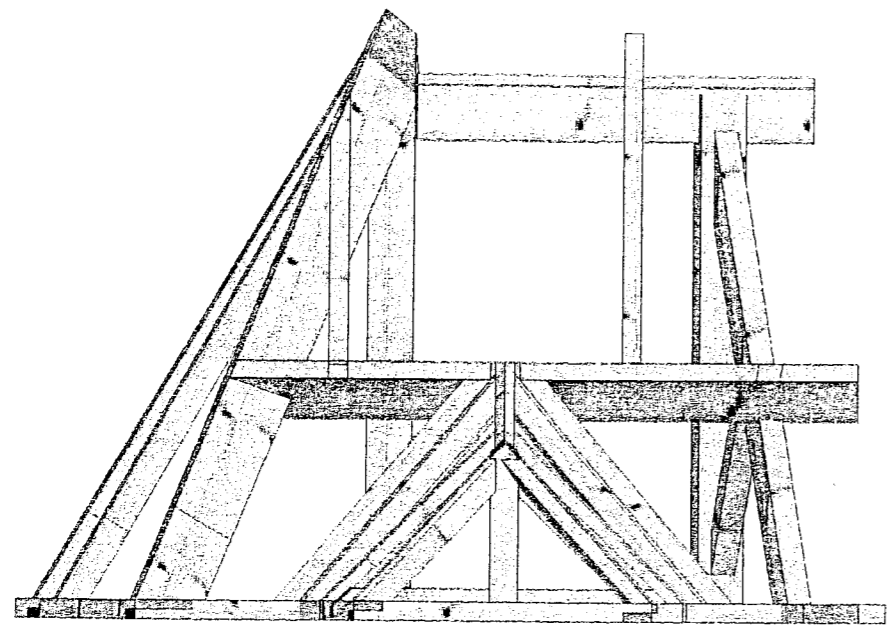
**Les empanons d'avancée :**

Ils sont positionnés suivant les plans, assemblés par coupes.

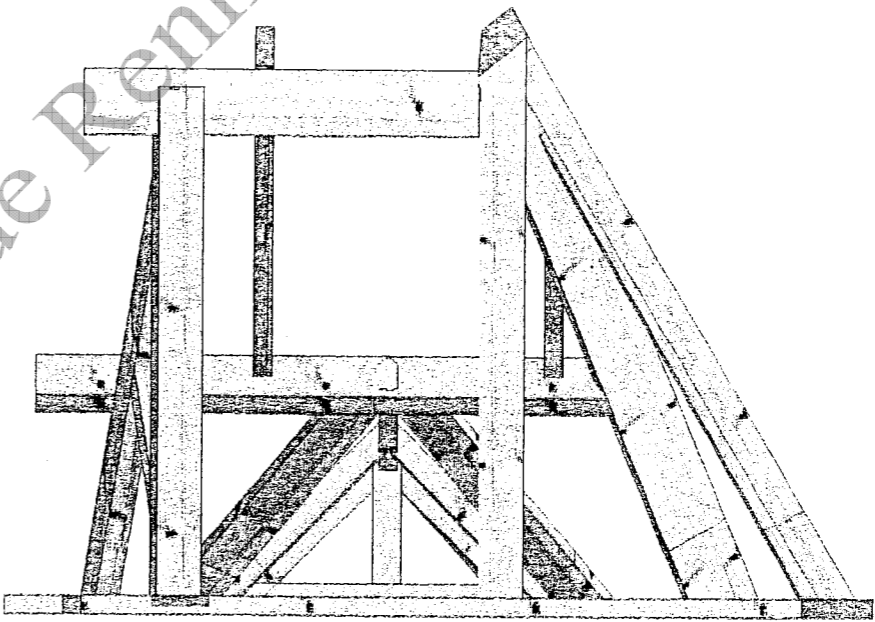
**Les barbes :** Toutes les barbes des pièces sont réalisées.

**Les coupes :** Elles seront maintenues par clouage.

Rep	Nombre	Désignation	Longueur (mm)	Largeur (mm)	Epaisseur (mm)
1	2	Poinçons	2000	120	120
2	1	Faitage B	1000	175	63
3	2	Semelle	2200	150	50
4	2	Semelle	2000	150	50
5	1	Semelle d'avancée	3000	75	50
6	1	Arêtier à dévers AB	2800	175	63
7	1	Arbalétrier Ferme Biaise	2300	175	63
8	1	Contre-fiche Ferme Biaise	900	85	63
9	1	Panne B	1800	150	63
10	3	Empanons	1800	75	50
11	1	Arêtier face apl CE	800	75	50
12	2	Arêtier chanlatte	800	50	40
13	4	Noulets chanlattes	1200	120	50
14	1	Poinçon Avancée	600	75	75
15	2	Arbalétriers Avancée	850	75	50
16	1	Entraits Avancée	900	75	50
17	1	Faitage de pente C / D	1300	100	50
18	2	Empanons Avancée	750	65	50
19	1	Chevron biais A	2200	85	63



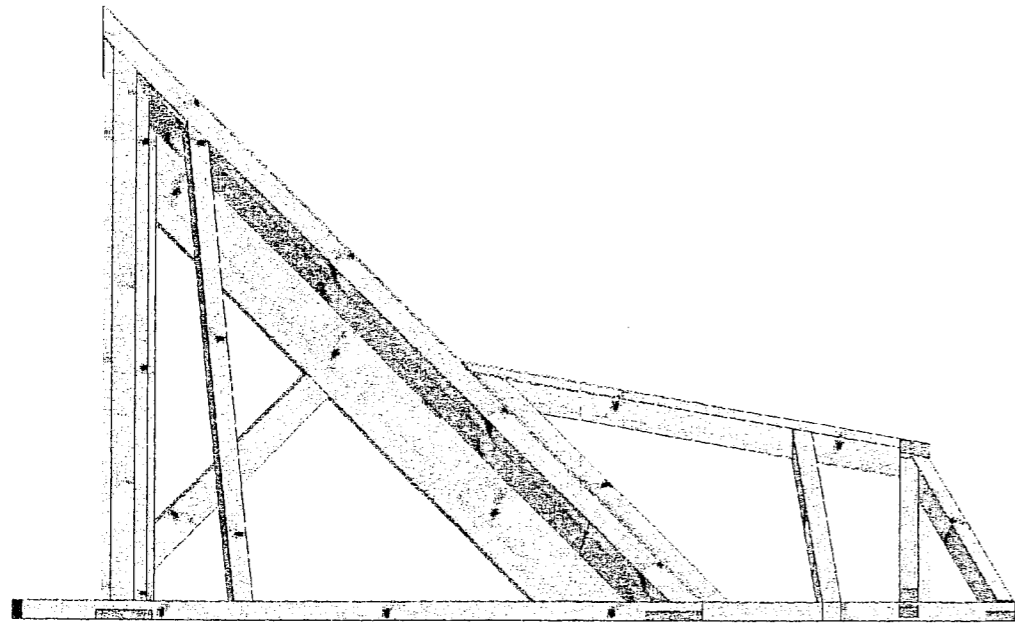
VUE DE FACE



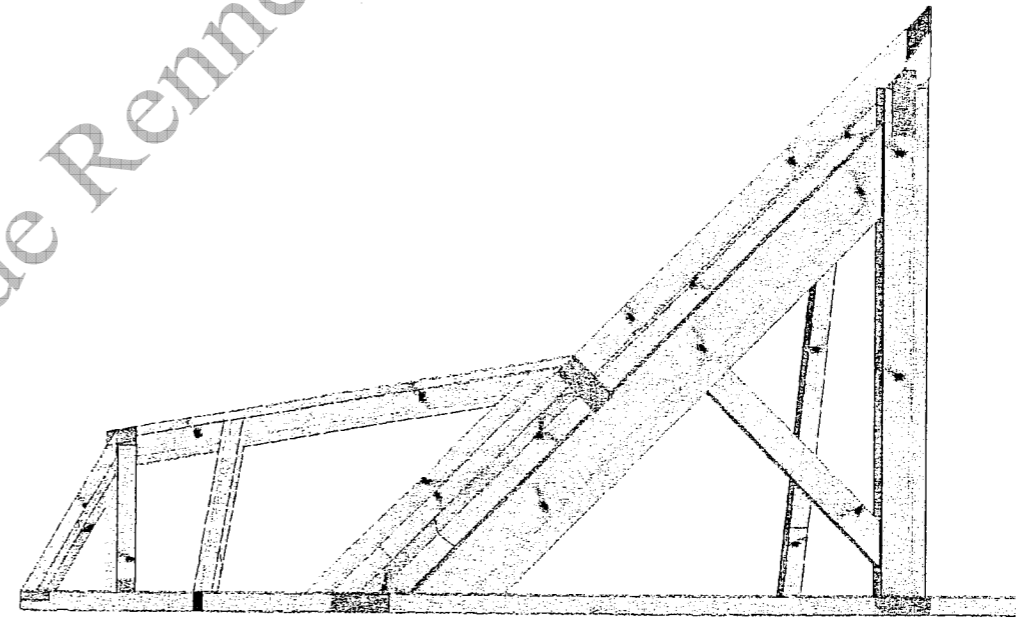
VUE ARRIERE

CRDP de l'académie de Rennes

CRDP de l'académie de Rennes

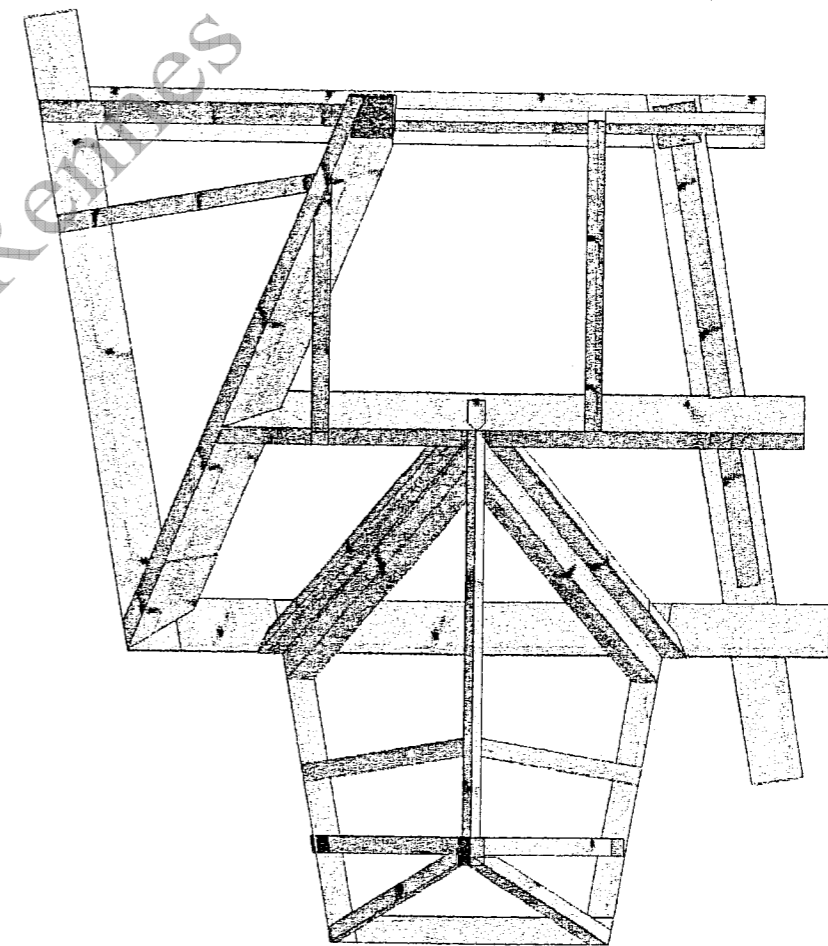


VUE DE GAUCHE

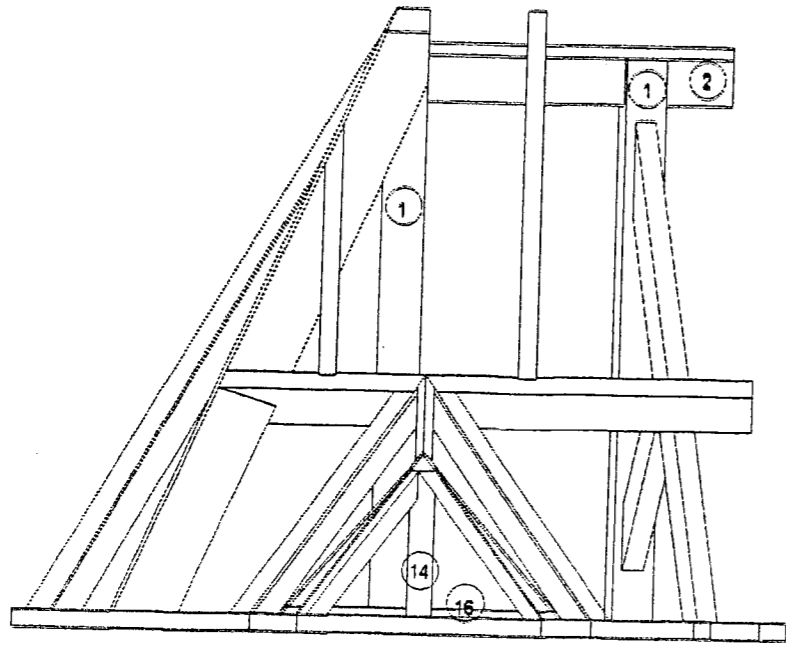


VUE DE DROITE

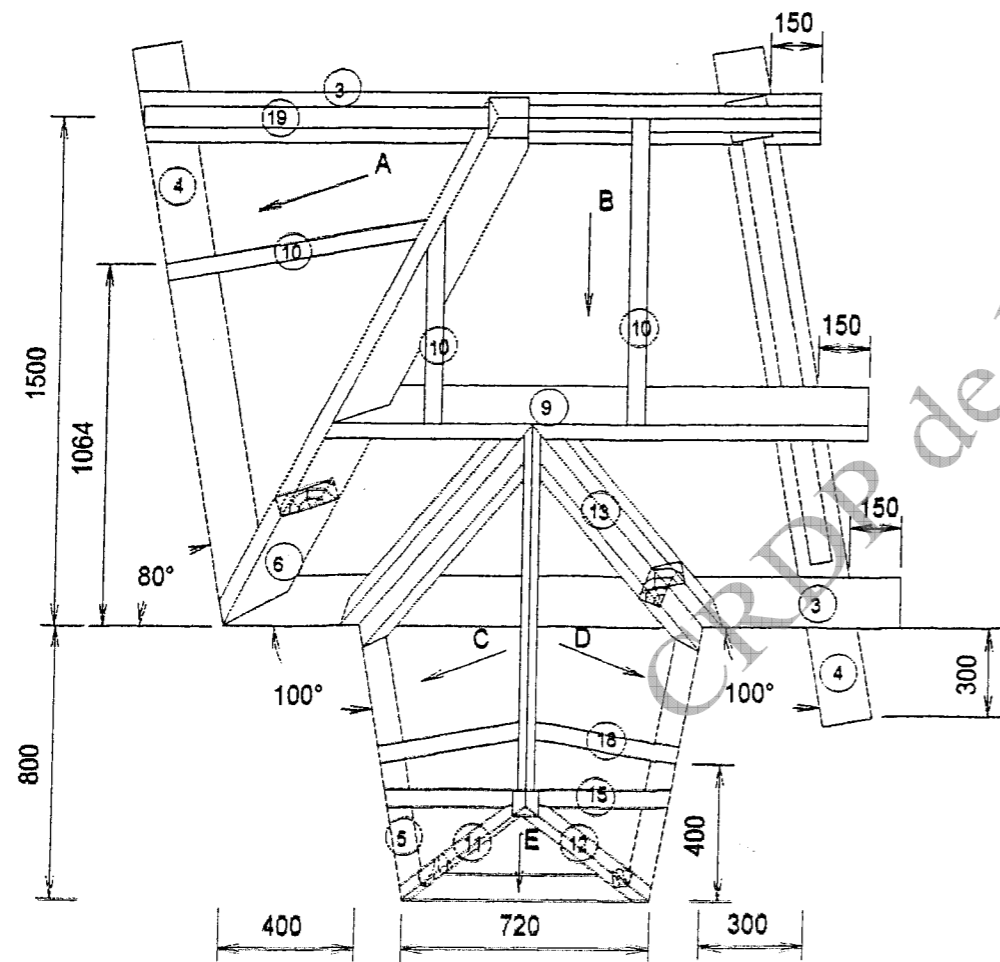
CRDP de l'académie de Rennes



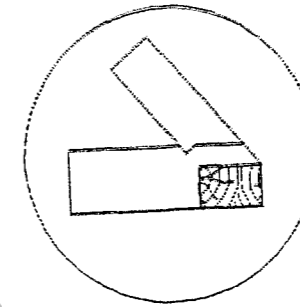
**VUE EN PLAN**



VUE DE FACE

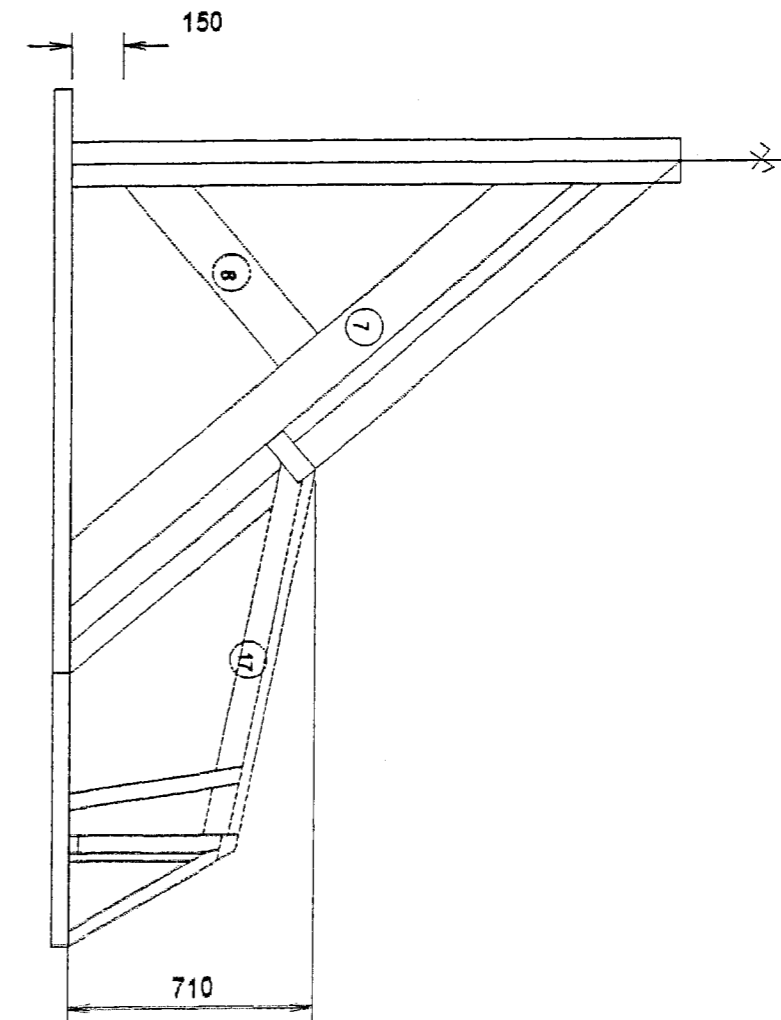


VUE EN PLAN



Détail embovement pied d'arbalétrier ferme avancée

VUE DE COTE



## CRITERES D'EVALUATION

N° anonymat : .....

L'épure d'un élément doit comporter la totalité des tracés nécessaires à la réalisation des coupes, VG...

Un rabattement par simple lignes ne peut excéder 10% de la note.

ELEMENTS	EPURE	TAILLE	Concordance avec l'épure
- Cotes en plan	... / 5 pts		
- CE « A, B, » + VG	... / 5 pts		
- Implantation et raccord de l'avancée	... / 10 pts		
- CE avancée CED + VG	... / 5 pts		
- Lisibilité, présentation de l'épure, marquage	... / 8 pts		
- Semelles (entailles, assemblages)	... / 5 pts	... / 10 pts	... / 2 pts
- Couronnement des poinçons	... / 5 pts	... / 6 pts	
- Faîtage du comble	... / 5 pts	... / 5 pts	
- Arbalétrier ferme biaise + contre-fiche	... / 4 pts	... / 10 pts	... / 4 pts
- Coupe en pied et en tête de l'arbalétrier	... / 5 pts		
- Vraie grandeur arêtier à dévers + Vue par bout	... / 6 pts	... / 20 pts	... / 5 pts
- Coupe de pied et de tête arêtier à dévers	... / 8 pts		
- Panne comble principal coupe et entaille noue	... / 8 pts	... / 10 pts	... / 4 pts
- Vraie grandeur arêtier face aplomb + VPB	... / 5 pts	... / 16 pts	... / 2 pts
- Coupe de pied et de tête arêtier face aplomb	... / 4 pts		
- Vraie grandeur arêtier chanlatté + VPB	... / 6 pts	... / 20 pts	... / 4 pts
- Coupe de pied et de tête arêtier chanlatté	... / 10 pts		
- Ferme avancée, couronnement poinçon	... / 10 pts	... / 15 pts	... / 2 pts
- Faîtage de pente de l'avancée + VPB + coupes	... / 6 pts	... / 10 pts	... / 3 pts
- Vraie grandeur noulets chanlattés +VPB	... / 6 pts	... / 20 pts	... / 4 pts
- Coupe de pied et de tête noulets chanlattés	... / 8 pts		
- Empannon du versant « A »	... / 4 pts	... / 6 pts	... / 2 pts
- Chevron biais du versant A	... / 5 pts	... / 5 pts	... / 2 pts
- Empannons du versant « B » + entailles panne	... / 4 pts	... / 6 pts	... / 2 pts
- Empannons de l'avancée	... / 3 pts	... / 6 pts	... / 2 pts
- Epreuve d'usinage		... / 10 pts	
- Aspect général : L'ouvrage est conforme au plan, toutes les pièces sont taillées et levées			... / 37 pts
<b>Sous totaux</b>	<b>... / 150 pts</b>	<b>... / 175 pts</b>	<b>... / 75 pts</b>
<b>TOTAL</b>			<b>... / 400 pts</b>
<b>NOTE SUR</b>			<b>... / 20</b>

## EVALUATION EN COURS D'EPREUVE

### DELARDEMENT DEVOYE DE L'ARÊTIER FACE APLOMB

Informations relative à l'usinage de l'arêtier dévoyé face aplomb. (C / E)

Le candidat dispose :

- D'une pièce de bois en 100 x 50 mm de section.
- D'un contreplaqué de 8 mm d'épaisseur en 300 x 300 mm pour relever les angles de délardement.
- D'une scie circulaire à table avec lame inclinable.
- D'un temps de réalisation de 15 minutes pour réaliser l'usinage.

Travail demandé :

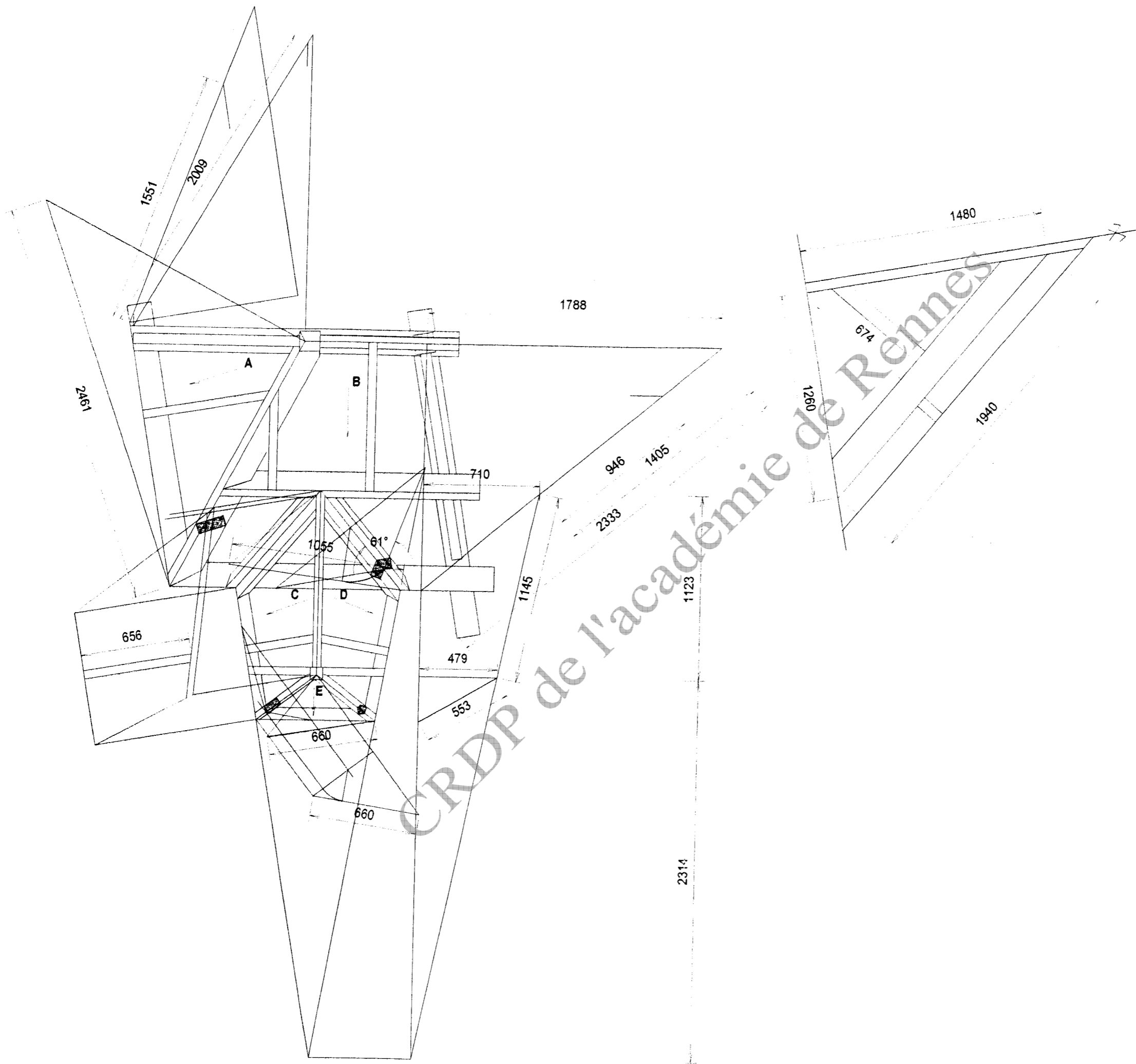
Pendant l'épure (1<sup>ère</sup> journée) :

- De relever sur le CP les angles de délardement et de situer la table, l'inclinaison de la lame, l'écartement du guide et de positionner la pièce dans les deux cas.
- Indiquer sur le CP la valeur des angles.

Pendant le taillage :

- Tracer la situation de la ligne d'arête sur l'arêtier.
- Régler la machine.
- Tailler les angles de la pièce en toute sécurité.

GRILLE D'EVALUATION	NOTATION
- Tracer les angles de délardement et indiquer leurs valeurs.	... / 5 pts
- Tracer la situation de la table, de la lame, du guide et de la pièce.	... / 8 pts
- Positionner la ligne d'arête de la pièce et régler l'inclinaison de la lame.	... / 2 pts
- Tailler les angles de la pièce en respectant les règles de sécurité (Utilisation machine et port des EPI)	... / 10 pts
- Vérifier la correspondance de l'angle sur le contreplaqué.	... / 5 pts
<b>Note totale</b>	<b>... / 30 pts</b>



Copyright © 2026 FormaV. Tous droits réservés.

Ce document a été élaboré par FormaV® avec le plus grand soin afin d'accompagner chaque apprenant vers la réussite de ses examens. Son contenu (textes, graphiques, méthodologies, tableaux, exercices, concepts, mises en forme) constitue une œuvre protégée par le droit d'auteur.

Toute copie, partage, reproduction, diffusion ou mise à disposition, même partielle, gratuite ou payante, est strictement interdite sans accord préalable et écrit de FormaV®, conformément aux articles L.111-1 et suivants du Code de la propriété intellectuelle. Dans une logique anti-plagiat, FormaV® se réserve le droit de vérifier toute utilisation illicite, y compris sur les plateformes en ligne ou sites tiers.

En utilisant ce document, vous vous engagez à respecter ces règles et à préserver l'intégrité du travail fourni. La consultation de ce document est strictement personnelle.

Merci de respecter le travail accompli afin de permettre la création continue de ressources pédagogiques fiables et accessibles.