



Ce document a été mis en ligne par l'organisme [FormaV](#)®

Toute reproduction, représentation ou diffusion, même partielle, sans autorisation préalable, est strictement interdite.

Pour en savoir plus sur nos formations disponibles, veuillez visiter :

www.formav.co/explorer



S C É R É N

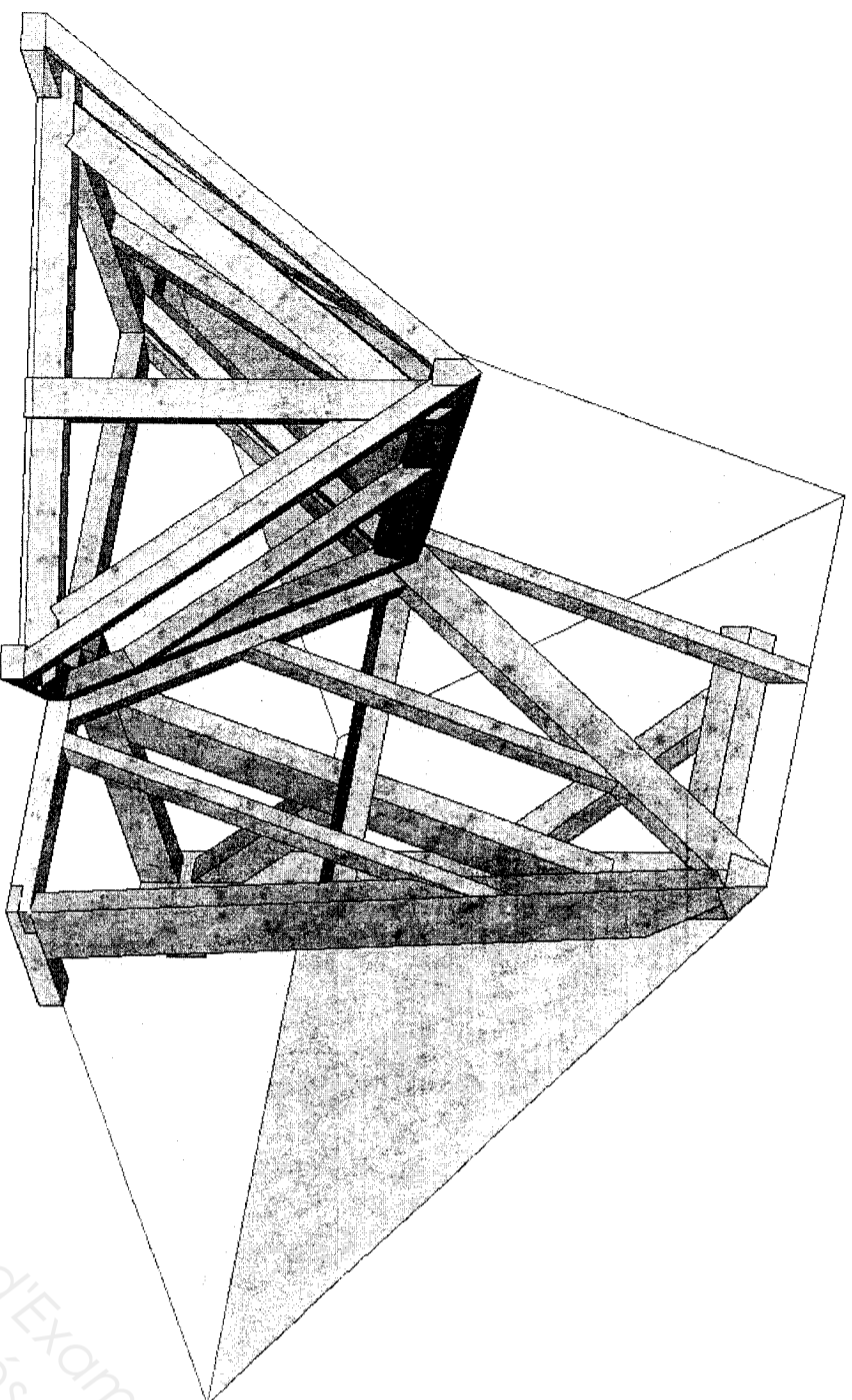
SERVICES CULTURE ÉDITIONS
RESSOURCES POUR
L'ÉDUCATION NATIONALE

Ce document a été numérisé par le CRDP de Rennes

pour la

**Base Nationale des Sujets d'Examens de l'enseignement
professionnel**

Ce fichier numérique ne peut être reproduit, représenté, adapté ou traduit sans autorisation.



BREVET PROFESSIONNEL

CHARPENTIER

SESSION 2010

E3 : Fabrication d'un ouvrage complexe.

DOSSIER SUJET

SOMMAIRE

Pages	Thèmes
1 / 6	- Sommaire et déroulement de l'épreuve. - Représentation graphique de l'ouvrage.
2 / 6	- Descriptif de l'ouvrage (des assemblages). - Feuille de débit des bois.
3 / 6	- Vue de côté. - Plan de toiture.
4 / 6	- Vue en plan du raccord.
5 / 6	- Elevation 1/2 ferme A – faitage AB. - Détails de conception.
6 / 6	- Critères d'évaluation. - Epreuve d'usinage.

Durée : 24 heures

Organisation du déroulement de l'épreuve :

- ↳ 1^{ère} journée : Tracé de l'épure (8 heures).
- ↳ 2^{ème} journée : Correction de l'épure
- ↳ 3^{ème} et 4^{ème} journées : Taillage et levage du raccord (16 heures).

CODE EPREUVE : XXXXXX		EXAMEN : BREVET PROFESSIONNEL		SPECIALITE : CHARPENTIER	
SESSION 2010	DOSSIER SUJET	EPREUVE : E3 – Réalisation d'un ouvrage complexe		Calculatrice autorisée : OUI	
Durée : 24 h 00		Coefficient : 7		Sujet n° 434-EG10	
				Page : 1 / 6	

Descriptif de l'ouvrage

Le candidat devra vérifier la correspondance des sections de bois pour effectuer le tracé de l'épure et réaliser le taillage de l'ouvrage.

- Toutes les barbes devront être réalisées.
- Les éléments non définies, sont laissées à l'initiative du candidat.

Enrayure :

- Sablières (placées à plat), assemblées entre-elles à mi-bois.

Comble principal :

- Poinçon : En tête, le couronnement réalisé suivant les versants A,B,C. En pied, par moisement double avec l'entrait.
- Entrait : Placé à chant, entaillé au passage de la sablière.
- Arbalétrier - contre-fiche - faitage - lien de faitage : Assemblés par tenons et mortaises chevillés.
- Arêtier à Dévers : Face au lattis de la croupe C. En engueulement dans le poinçon, déjouté à l'axe du versant C. En coupe sur les sablières.
- Panne : Sur échantignole et en coupe contre l'arêtier.

Avant-corps :

- Poinçon : En tête, le couronnement au lattis des versants D,E. En pied, par moisement double avec l'entrait.
- Arbalétriers : Placés sous la chambrée de chevron. En tête, par embèvement en about. En pied, en talon (**détail 1**).
- Entrait : Entaillé au passage des sablières.
- Faîtage de pente : Délardé au lattis des versants D et E. Maintenu en coupe contre la noue à dévers et en gargouille dans le poinçon. Taillé à l'aplomb de la façade de l'auvent.

Pièces de raccord : (Toutes les pièces sont assemblées en coupes, en tête et en pied).

- Noue à dévers : Face au lattis du versant A, positionnée selon le (**détail 2**). Soutenue sur la panne.
- Chanlatte : Chant au lattis du versant D (**détail 2**).
- Noue chanlatte : Grande chanlatte au lattis du versant A (**détail 3**).

Pièces de lattis :

- Chevron de rive versant D : Placé à dévers au lattis du versant D. Délardé à l'aplomb de la façade de l'auvent.
- Chevron de rive versant A : Placé face aplomb.
- Empannons : Positionnés selon le plan au lattis des versants. Versant A = les empannons non cotés sont à répartir régulièrement au lattis.

Feuille de débit des bois

Repère	Désignation	Quantité	Longueur (en m)	Section (en mm)	
				Bois brut	Bois calibre
Enrayure					
1	Sablières	1	2,20	63 x 85	
		1	1,40	63 x 85	
		1	0,70	63 x 85	
		1	0,40	63 x 85	
Comble principal (versants A,B,C)					
2	Poinçon	1	1,70	120 x 120	
3	Entrait	1	1,30	75 x 100	
4	Arbalétrier	1	1,60	75 x 135	
5	Contre-fiche	1	0,70	75 x 90	
6	Arêtier à Dévers	1	2,20		70 x 170
7	Panne	1	1,30	63 x 110	
8	Panne faitière	1	0,90	75 x 135	
9	Lien de faitage	1	1,00	75 x 90	
10	Empannons	3	1,20		60 x 50
Avant corps					
11	Poinçon	1	1,30		110 x 110
12	Entrait	1	1,70	63 x 100	
13	Arbalétriers	2	1,30	63 x 100	
14	Faîtage de pente	1	1,60	63 x 120	
15	Chevrans de rive	2	1,60		60 x 60
16	Empannons	3	1,40		60 x 50
Pièces de raccord					
17	Noue à dévers	1	2,30		60 x 130
18	Chanlatte	1	1,00		60 x 50
19	Noue, double chanlatte	1	1,30		60 x 170
Montage d'usinage					
Bois Corroyé		1	0,80		140 x 55
CP 15 mm (supports latéraux)		1 = 0,80 m x 0,40 m			
CP 8 mm (repérage tracés)		1 = 0,30 m x 0,30 m			

Vue de côté

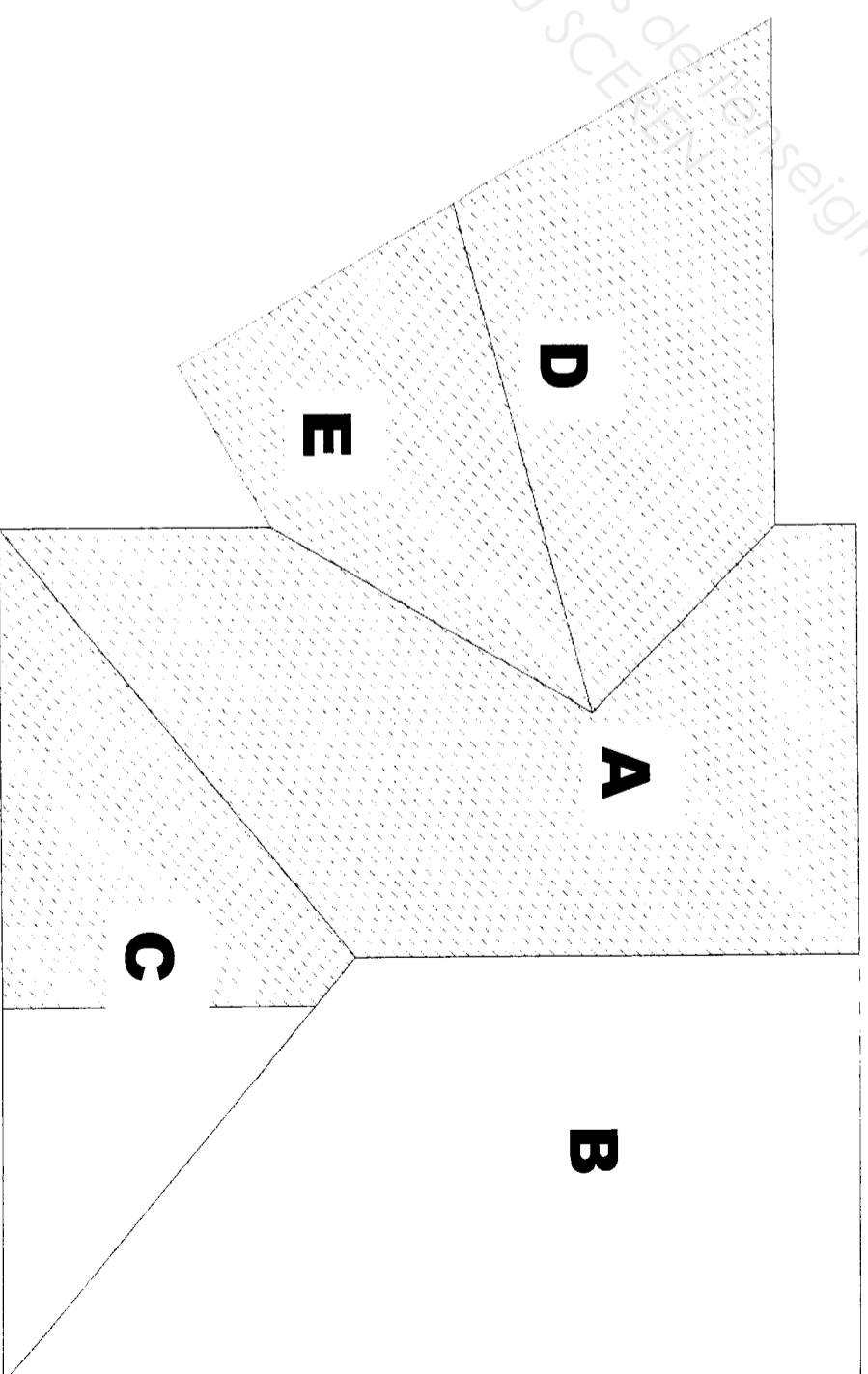
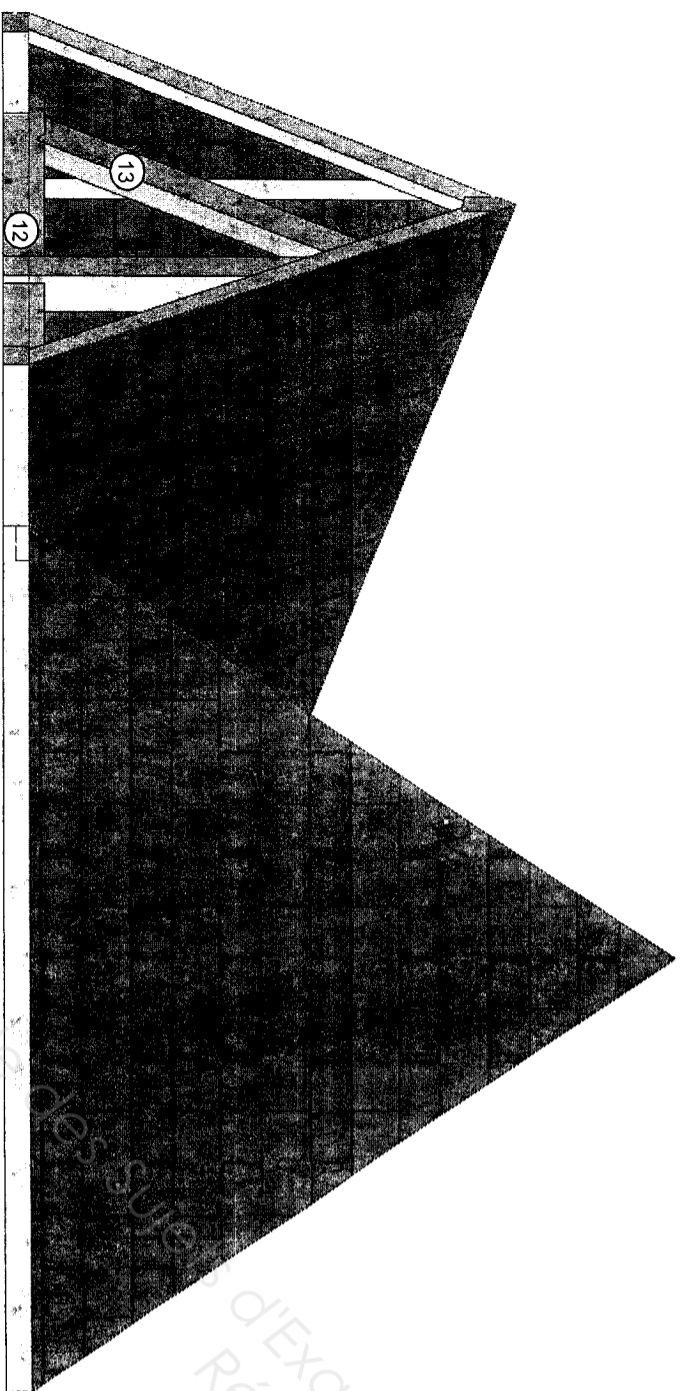
Avant-corps contre le comble principal

Plan de toiture

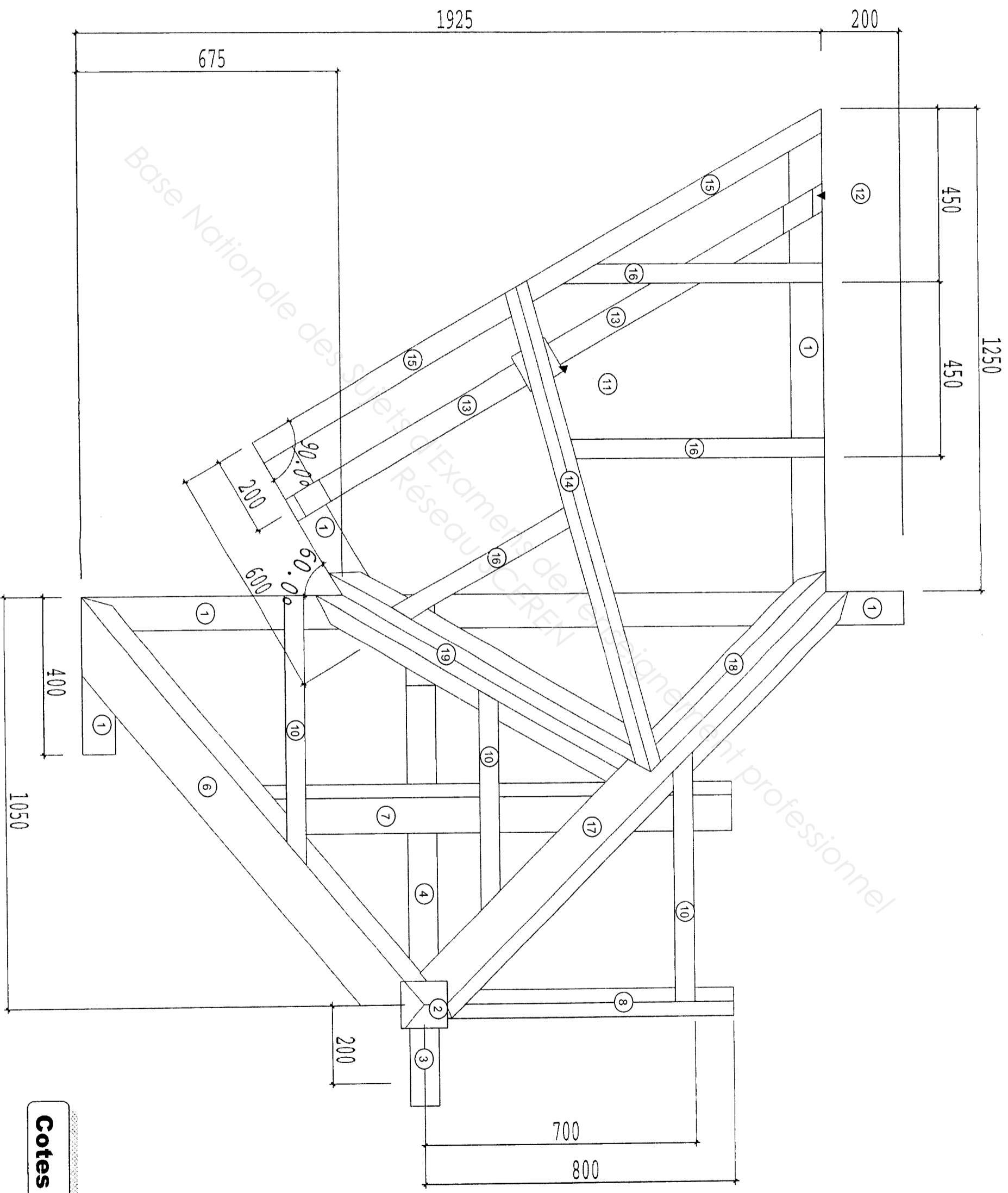
Pente des versants A.B.D.E = 150 %

Pente de la croupe C = 180 %

Seules les parties rayées sont à réaliser

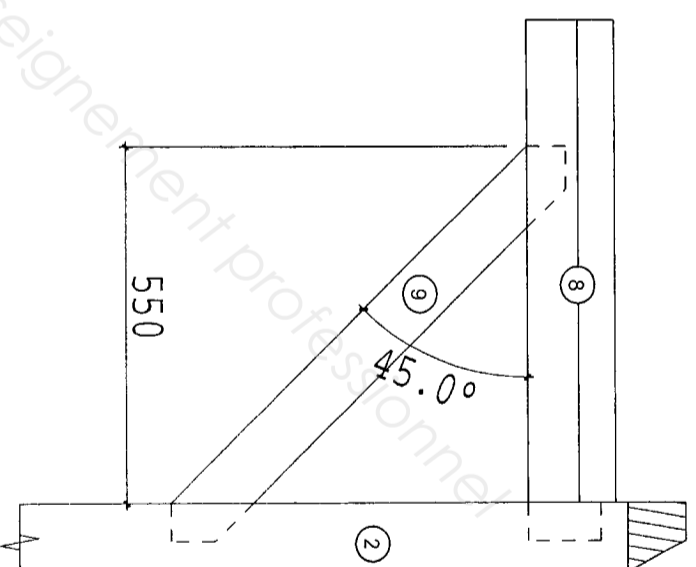
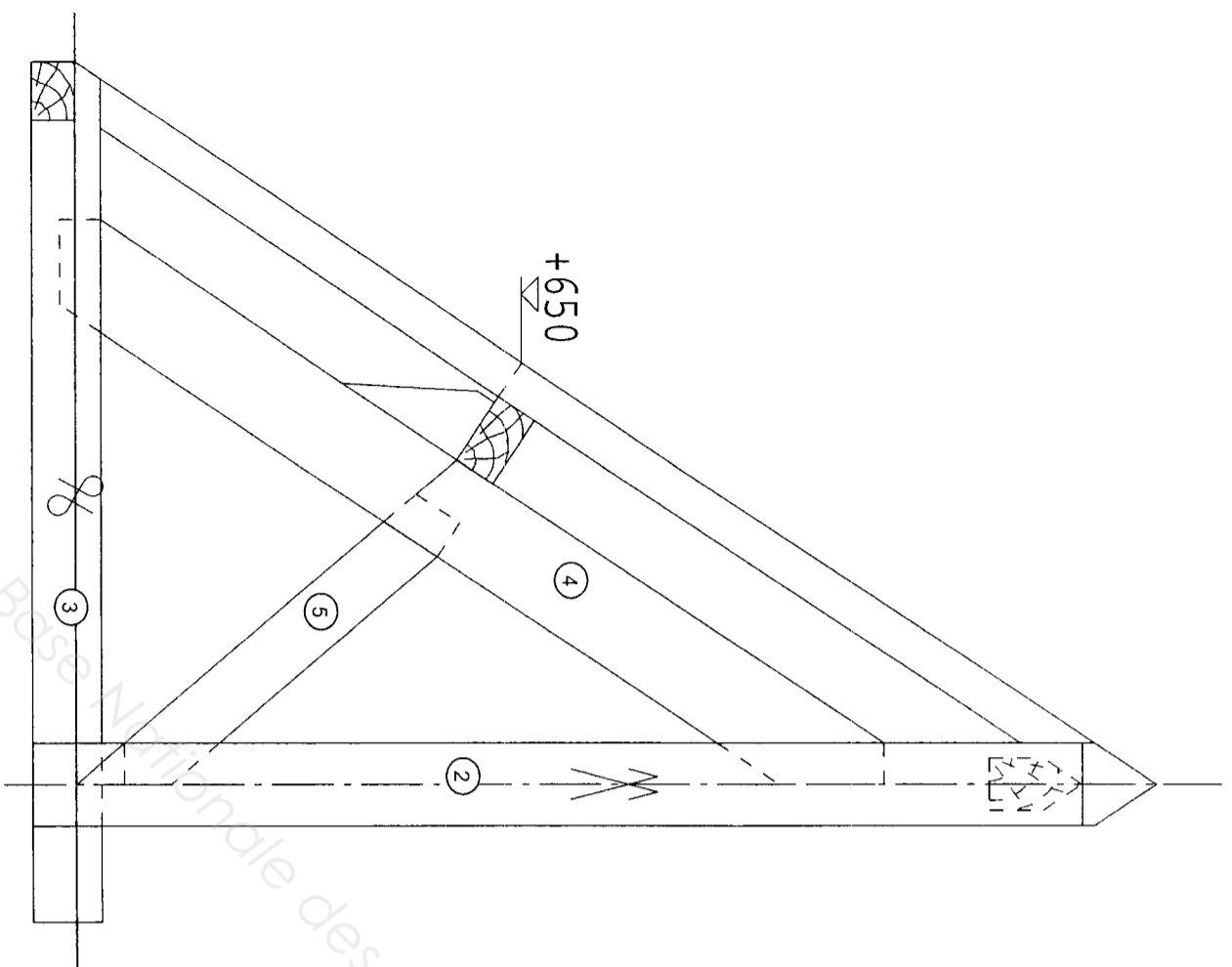


Vue en plan du raccord

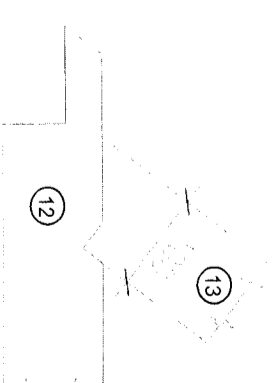


Cotes en mm

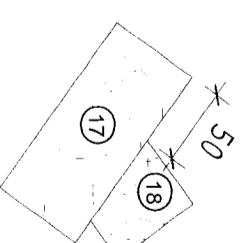
Élévation 1/2 ferme A



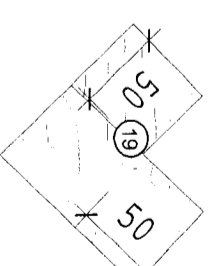
Détail 1 Pied d'arbalétriers de l'avant-corps



Détail 2 Raccord des versants A.D



Détail 3 Raccord des versants A.E



Cotes en mm

Critères d'évaluation

L'épure d'un élément doit comporter la totalité des tracés nécessaires à la réalisation des coupes, VG ...

ELEMENTS	EPURE	TAILLE	CONCORDANCE AVEC L'EPURE
- Cotes en plan. - CE «A-C» (élévations). - Implantation et raccord de l'avant corps. - CE avant-corps «D-E» (élévations). - Lisibilité, présentation de l'épure. - Sablières (entailles, assemblages). - Couronnement du poinçon «A-B-C» + Moisement pied. - Faîtage A-B et lien de faîtage. - Demi-ferme «arbalétrier, entrait, contre-fiche». - Arêtier à dévers (élévation + vue par bout). - " " (coupes, tête et pied). - Panne, versant A. - Noue à dévers «lattis A» (élévation + vue par bout). - " " (coupes, tête et pied). - Charlatte «lattis D» (élévation + vue par bout). - " " (coupes, tête et pied). - Noue chanlatée «A-E» (élévation + vue par bout). - " " (coupes, tête et pied). - Faîtage de pente d'avant-corps (élévat. + vue par bout). - " " (coupes, tête et pied). - Ferme d'avant-corps (élévat. + V P B de l'arba.biais). - " " (assemblages, tête et pied). - Poinçon d'avant-corps (couronnement, gargouille, moisement). - Chevron de rive, versant D (élévation + vue par bout). - " " (coupes, tête et pied). - Chevron de rive, versant E (élévation). - " " (coupes, têtes et pied). - Empannons, versant A. - Empannons, versants C-D. - Epreuve d'usinage. - Aspect général : - L'ouvrage est conforme au plan (cotes, pentes...) - Toutes les pièces sont taillées et levées. - L'ouvrage peut recevoir la couverture.			
	... / 155 pts	... / 190 pts	... / 70 pts
TOTAL :	... / 415 pts		
Note Finale :	... / 20		

Epreuve d'usinage

EVALUATION EN COURS D'EPREUVE (Au cours du taillage)

Gargouille du poinçon de l'avant corps (taillage à la scie à ruban)

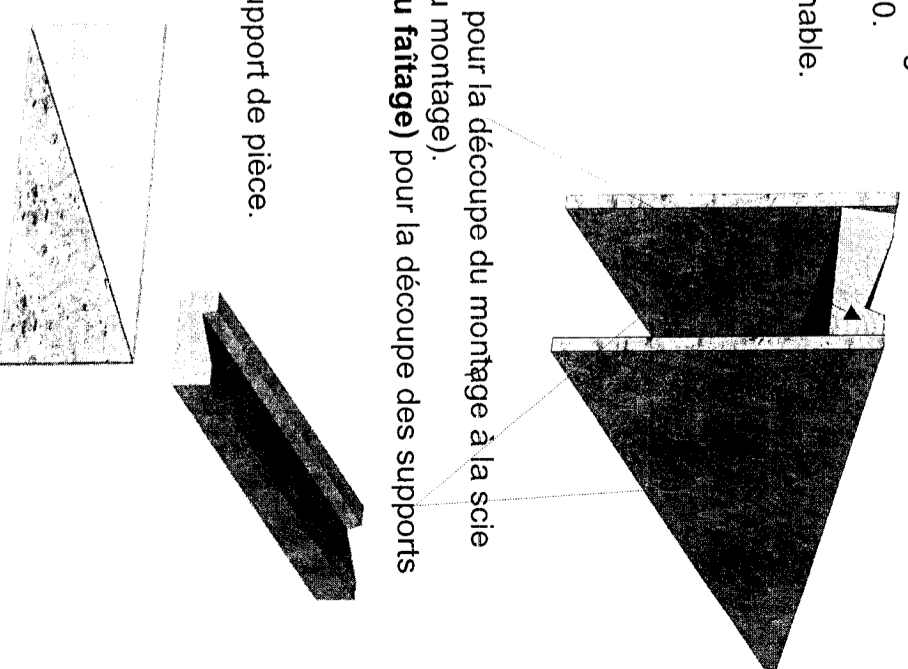
Informations relatives : - A la conception du montage d'usinage.
- Au taillage de la gargouille.

Le candidat dispose :

- D'une pièce de bois corroyée, section 140 x 55 pour la réalisation du montage.
- D'un panneau contreplaqué 0,80 m x 0,40 m pour le maintien du montage.
- D'un panneau contreplaqué pour le relevé des angles.
- Du poinçon de l'avant-corps, section 110 x 110.
- D'une scie circulaire sur table avec lame inclinable.
- D'une scie à ruban.

Travail demandé :

- ▶ Relever sur le CP - Les angles (**vue en plan**) pour la découpe du montage à la scie circulaire (vue par bout du montage).
- l'angle (**sur l'élévation du faîtage**) pour la découpe des supports latéraux dans le CP.
- ▶ Régler la scie circulaire pour la réalisation du support de pièce.
Tailler la pièce en sécurité.
- ▶ Tracer et découper les supports latéraux.
Assembler le montage.
Réaliser la gargouille à la scie à ruban.



GRILLE D'EVALUATION	NOTATION
- Relevé des angles pour réglages (inclinaison lame, découpe supports CP).	... / 30 pts
- Réglages de la scie circulaire (lame, guide).	
- Usinage du montage en appliquant les règles de sécurité.	
- Assemblage du montage (solidité, stabilité...).	

Copyright © 2026 FormaV. Tous droits réservés.

Ce document a été élaboré par FormaV® avec le plus grand soin afin d'accompagner chaque apprenant vers la réussite de ses examens. Son contenu (textes, graphiques, méthodologies, tableaux, exercices, concepts, mises en forme) constitue une œuvre protégée par le droit d'auteur.

Toute copie, partage, reproduction, diffusion ou mise à disposition, même partielle, gratuite ou payante, est strictement interdite sans accord préalable et écrit de FormaV®, conformément aux articles L.111-1 et suivants du Code de la propriété intellectuelle. Dans une logique anti-plagiat, FormaV® se réserve le droit de vérifier toute utilisation illicite, y compris sur les plateformes en ligne ou sites tiers.

En utilisant ce document, vous vous engagez à respecter ces règles et à préserver l'intégrité du travail fourni. La consultation de ce document est strictement personnelle.

Merci de respecter le travail accompli afin de permettre la création continue de ressources pédagogiques fiables et accessibles.