



Ce document a été mis en ligne par l'organisme [FormaV](#)®

Toute reproduction, représentation ou diffusion, même partielle, sans autorisation préalable, est strictement interdite.

Pour en savoir plus sur nos formations disponibles, veuillez visiter :

www.formav.co/explorer

BREVET
PROFESSIONNEL
CHARPENTIER

SESSION 2011

SUJET NATIONAL

REALISATION D'OUVRAGE COMPLEXE

EPREUVE E3

Coefficient 7

DUREE 24 HEURES

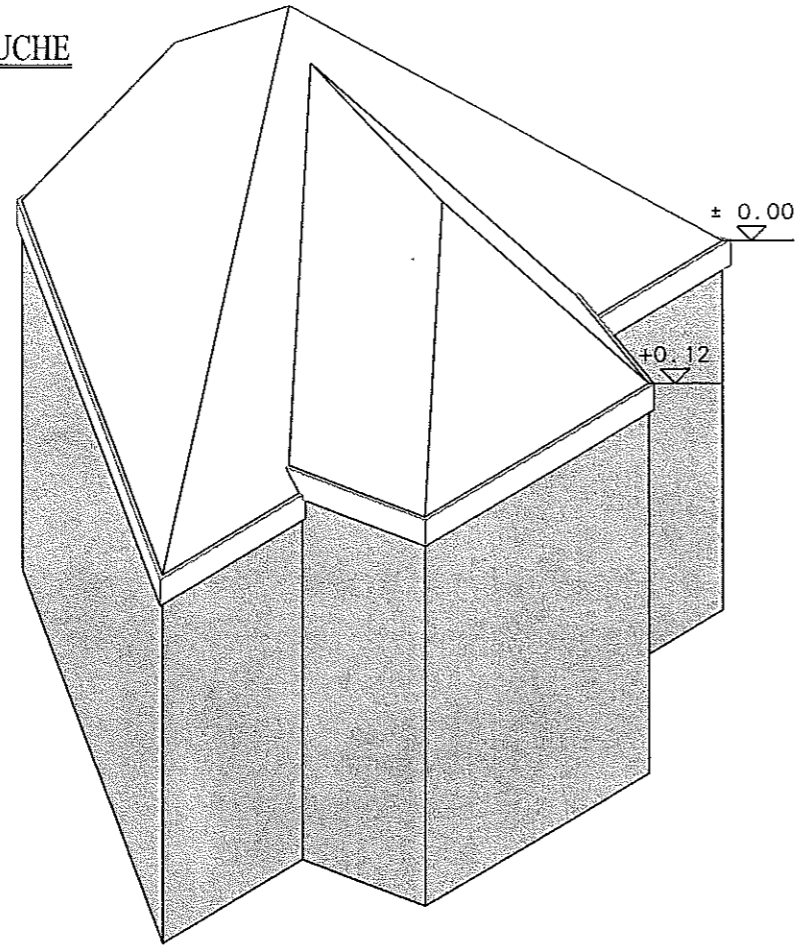
Epure : 8 heures
Taillage : 16 heures

SOMMAIRE

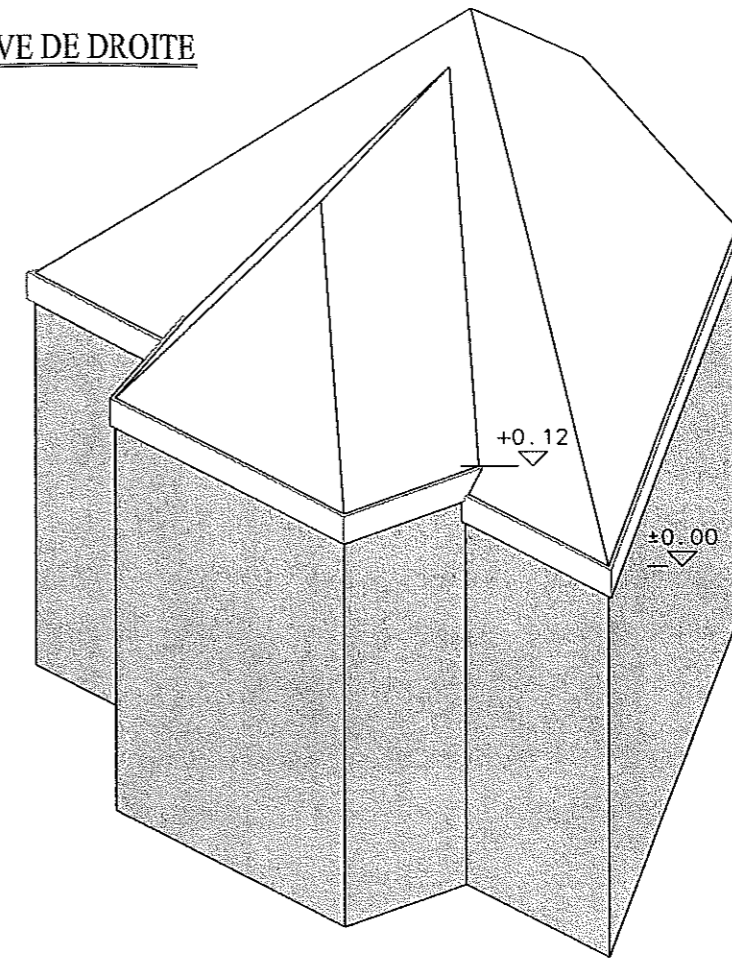
- 1/7 Présentation de l'épreuve
- 2/7 Vues en perspective de l'ensemble
- 3/7 Descriptif du sujet et travail demandé
- 4/7 Perspective et vue en plan de l'ouvrage à tailler
- 5/7 Vue de droite de l'ouvrage et C.E. du versant D
- 6/7 Vue en plan globale des lignes d'égout et débit des bois
- 7/7 Evaluation en cours d'épreuve et barème de correction

Session 2011		BREVET PROFESSIONNEL CHARPENTIER		
Sujet National		MINISTERE DE L'EDUCATION NATIONALE		
Epreuve	E3	REALISATION D'UN OUVRAGE COMPLEXE	Durée	24 h
Coef.	7	SUJET	Page	1/7

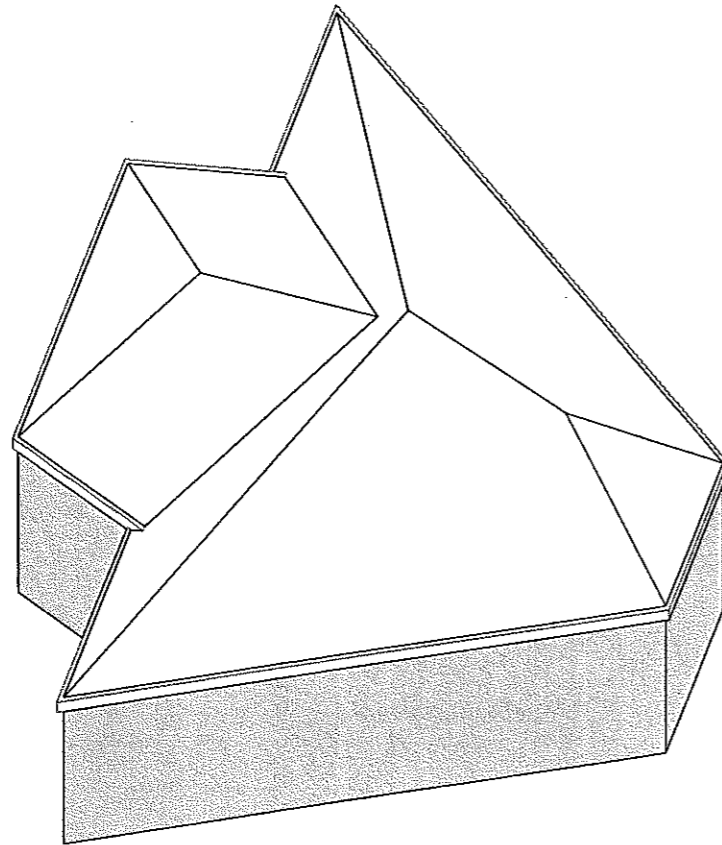
PERSPECTIVE DE GAUCHE



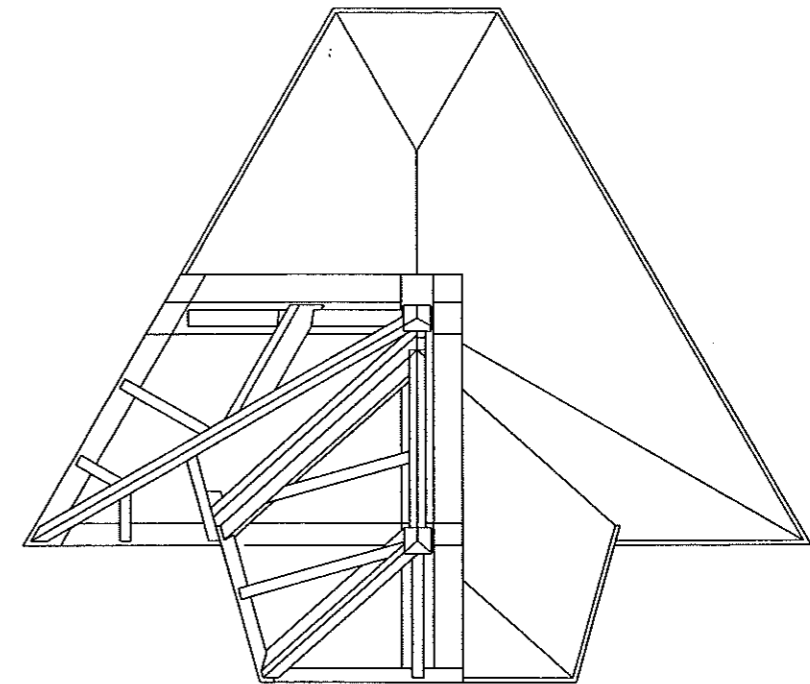
PERSPECTIVE DE DROITE



PERSPECTIVE PLONGEANTE



VUE EN PLAN AVEC LOCALISATION DU RACCORD A TAILLER



Session 2011		BREVET PROFESSIONNEL CHARPENTIER		
Sujet National		MINISTERE DE L'EDUCATION NATIONALE		
Epreuve	E3	REALISATION D'UN OUVRAGE COMPLEXE	Durée	24 h
Coef.	7	SUJET	Page	2/7

DESCRIPTIF DU SUJET

Pente de la toiture :

- le versant A a une pente de 60°, sa ligne d'égout se situe au niveau + 0.12 m,
- les versants C, D, E, F ont une pente de 60°, leurs lignes d'égout se situent au niveau + ou - 0.00 m,
- les versants B et G ont une pente identique, leurs lignes d'égout se situent au niveau + 0.12 m.

L'enrayure :

- l'intégralité de l'enrayure est constituée de 45 x 145 positionnées à plat sauf les sablières des versants A et B qui sont en 65 x 165 positionnées à chant afin d'obtenir la différence de niveau (+0.12),
- toute l'enrayure est assemblée à mi-bois.

La ferme biaise :

- l'arbalétrier est entaillé sur toute sa largeur, il est assemblé en tête avec un embrèvement plus tenon et en pied par un embrèvement,
- **l'échantignole est réalisée dans une chute d'arbalétrier,**
- la contre-fiche se dégauchit à l'arête avec la rampe de dégauchissement donnée sur le C.E. du versant D, elle est assemblée par des tenons.

Versant D :

- la panne du versant D est coupée dans l'alignement de la face extérieure du poinçon.

L'arêtier du raccord CD :

- l'arêtier est traité face aplomb,
- la contre-fiche d'arêtier se dégauchit à l'arête avec la rampe de dégauchissement donnée sur le C.E. du versant D, elle est assemblée en tête par tenon-mortaise et en pied en engueulement contre le poinçon et en barbe contre la contre-fiche de ferme biaise.

Versant C :

- l'empanon, se situant dans le prolongement de la sablière du versant B, est traité face aplomb et donc délardé dessus-dessous, section 50 x 75.

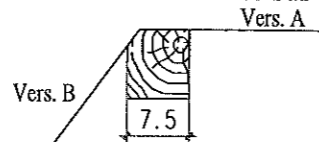
La noue chanlâté :

- elle est à débiter dans une pièce de 60 x 165 voir le schéma suivant :



L'arêtier du raccord AB :

- il est positionné à dévers, fait lattis sur le versant A et il est délardé sur le versant B afin de créer un appui de 3 cm pour le support de couverture.



Le faîtage de pente du raccord BG :

- il est positionné au lattis et assemblé en tenon-mortaise plus embrèvement aux deux extrémités,
- le lien de faîtage se dégauchit avec la contre-fiche de l'arêtier CD, il est assemblé par tenon-mortaise.

Les poinçons :

- ils sont assemblés par tenon-mortaise dans les semelles et leurs couronnements doivent être complets, c'est-à-dire représenter tous les versants les concernant.

TRAVAIL DEMANDE

Première journée : 8 heures

REALISER L'EPURE DU RACCORD DES VERSANTS A-B-C-D.

1- Tracer le raccord par simple ligne de l'ensemble du comble sur format A1, à l'échelle 1/10.

Sur ce dixième, il devra figurer par simple ligne :

- Vue en plan du comble,
- Elévation des chevrons d'emprunt des versants A-B-C-D,
- Elévation de la demi-ferme biaise et des raccords A-B, B-C, C-D et B-G.

2- Tracer l'épure complète de la partie de l'ouvrage à réaliser, à l'échelle 1 sur une aire d'épure de 3.70 x 4.10 m.

3- Rembarrer la panne du versant D et faire apparaître le réglage circulaire sur chacune des coupes.

Deuxième et troisième journée : 16 heures

EFFECTUER LE TAILLAGE PUIS LE LEVAGE DU RACCORD

- Les assemblages sont réalisés conformément au descriptif du sujet.

- Les coupes et assemblages sont réalisés manuellement ou mécaniquement, en respectant impérativement les règles de sécurité.

- Le taillage de la panne du versant D du côté de la ferme biaise est réalisé à la radiale et fait l'objet d'une évaluation en cours d'épreuve.

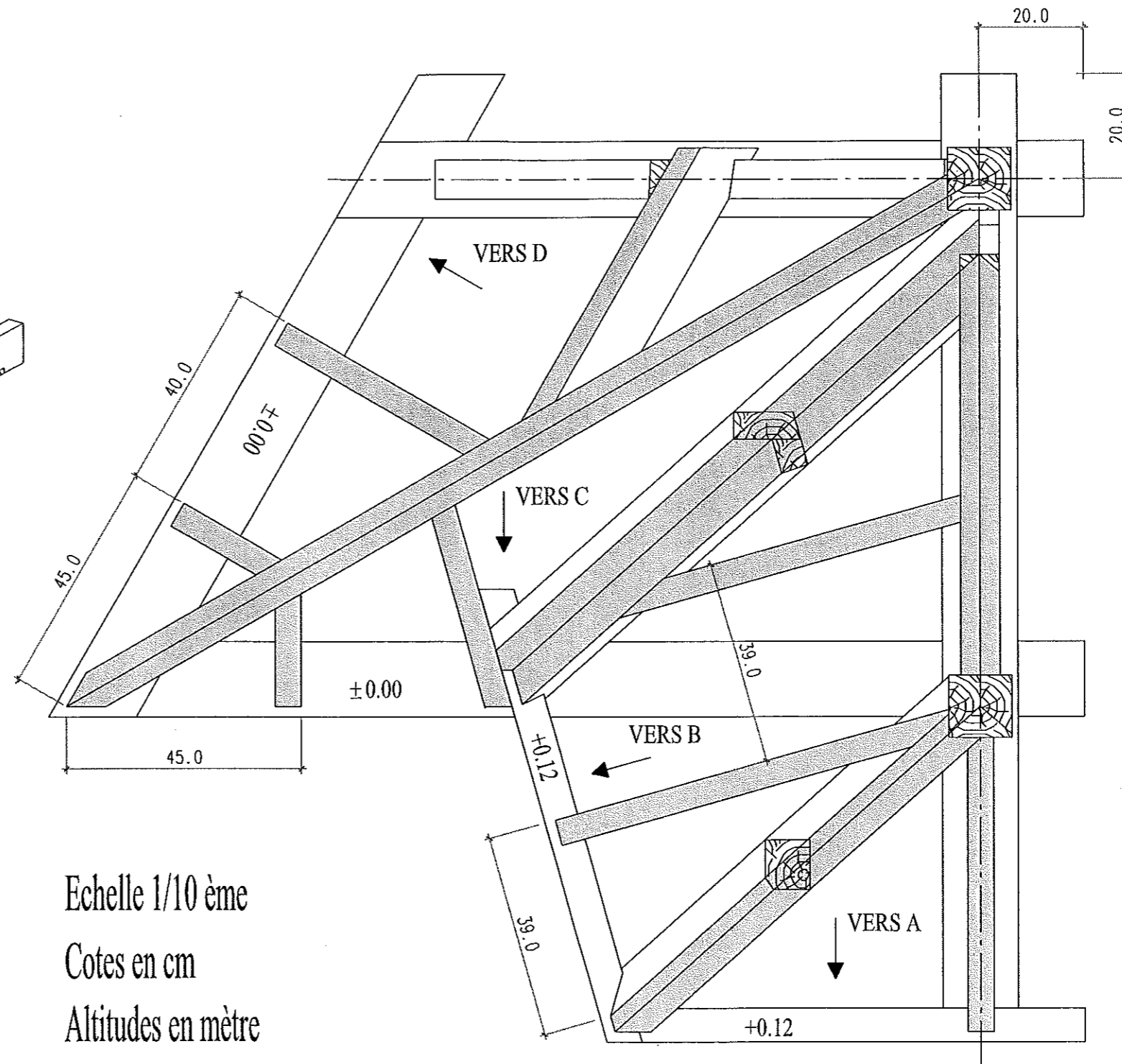
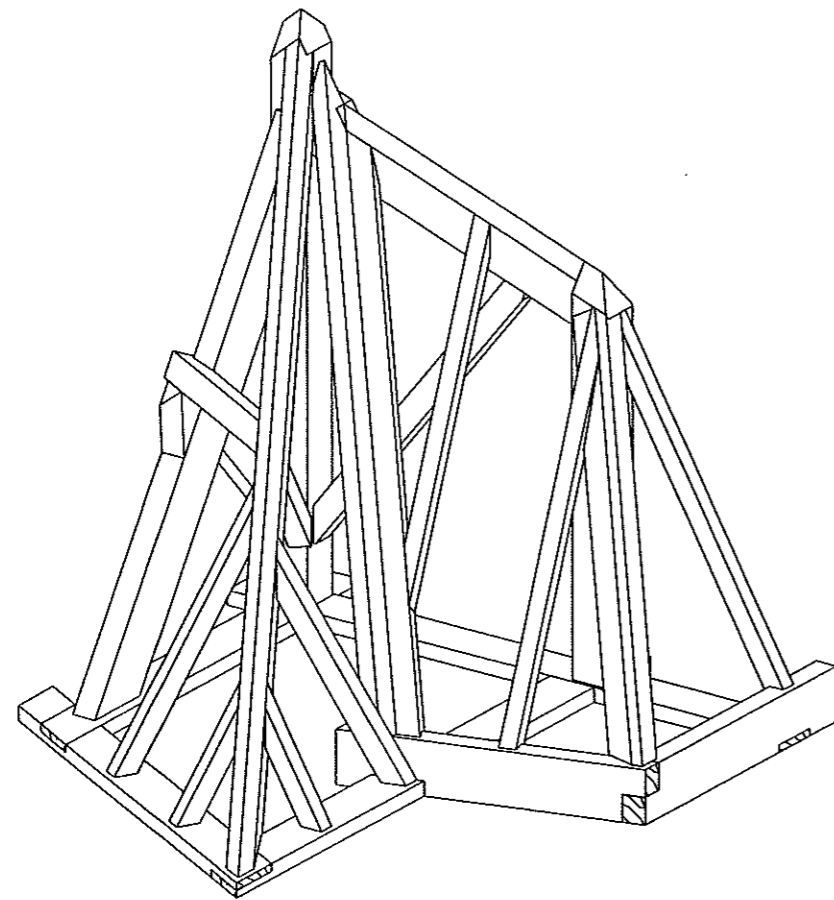
- L'assemblage de l'ouvrage est effectué par tenons et mortaises chevillés ainsi que par clouage pour les coupes franches et engueulements.

- **Aucune vis n'est tolérée.**

Session 2011		BREVET PROFESSIONNEL CHARPENTIER		
Sujet National		MINISTERE DE L'EDUCATION NATIONALE		
Epreuve	E3	REALISATION D'UN OUVRAGE COMPLEXE	Durée	24 h
Coef.	7	SUJET	Page	3/7

VUE EN PLAN DU RACCORD A TAILLER

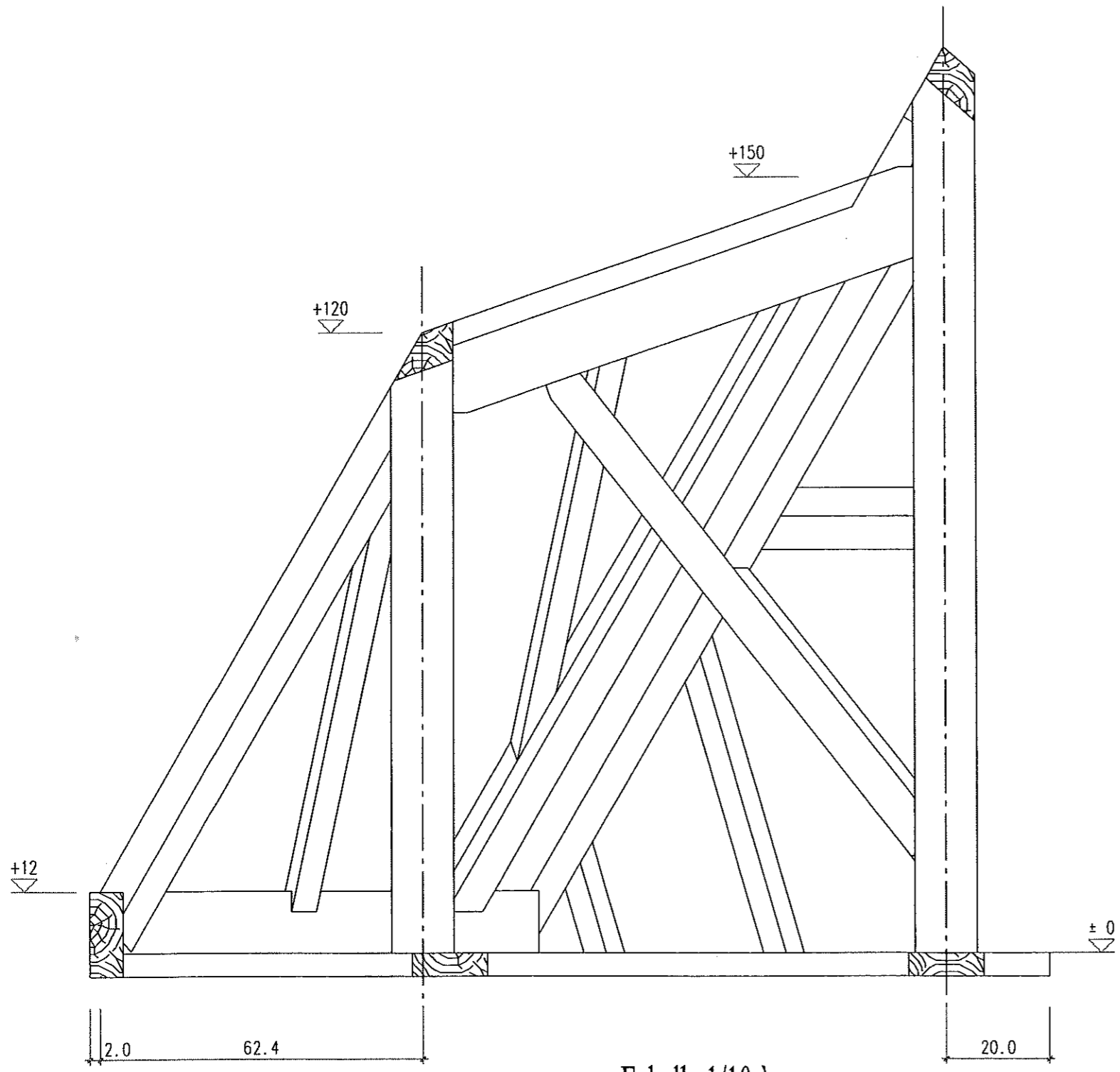
Les parties grisées correspondent au lattis



Echelle 1/10^{ème}
Cotes en cm
Altitudes en mètre

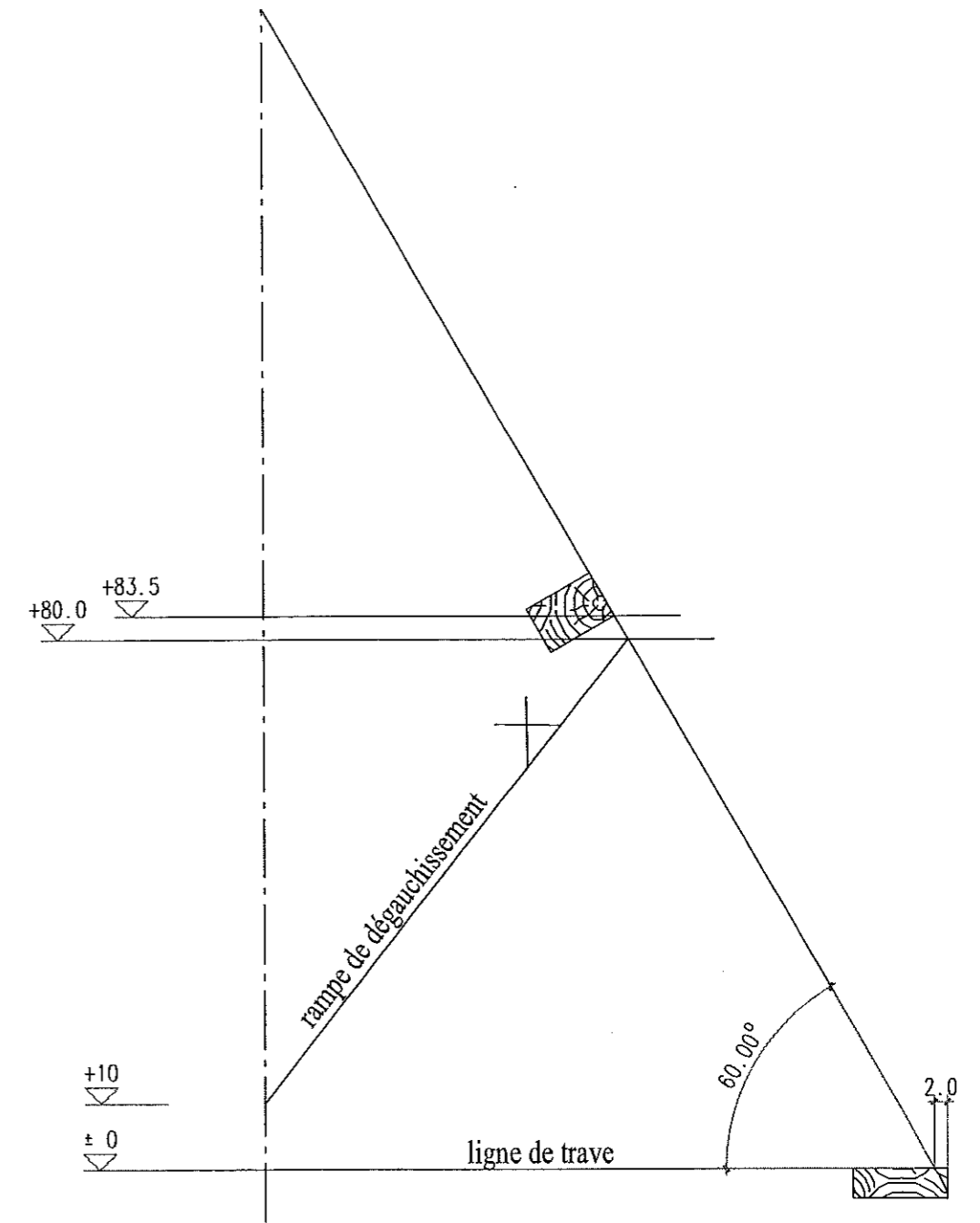
Session 2011		BREVET PROFESSIONNEL CHARPENTIER		
Sujet National		MINISTERE DE L'EDUCATION NATIONALE		
Epreuve	E3	REALISATION D'UN OUVRAGE COMPLEXE	Durée	24 h
Coef.	7	SUJET	Page	4/7

VUE DE DROITE



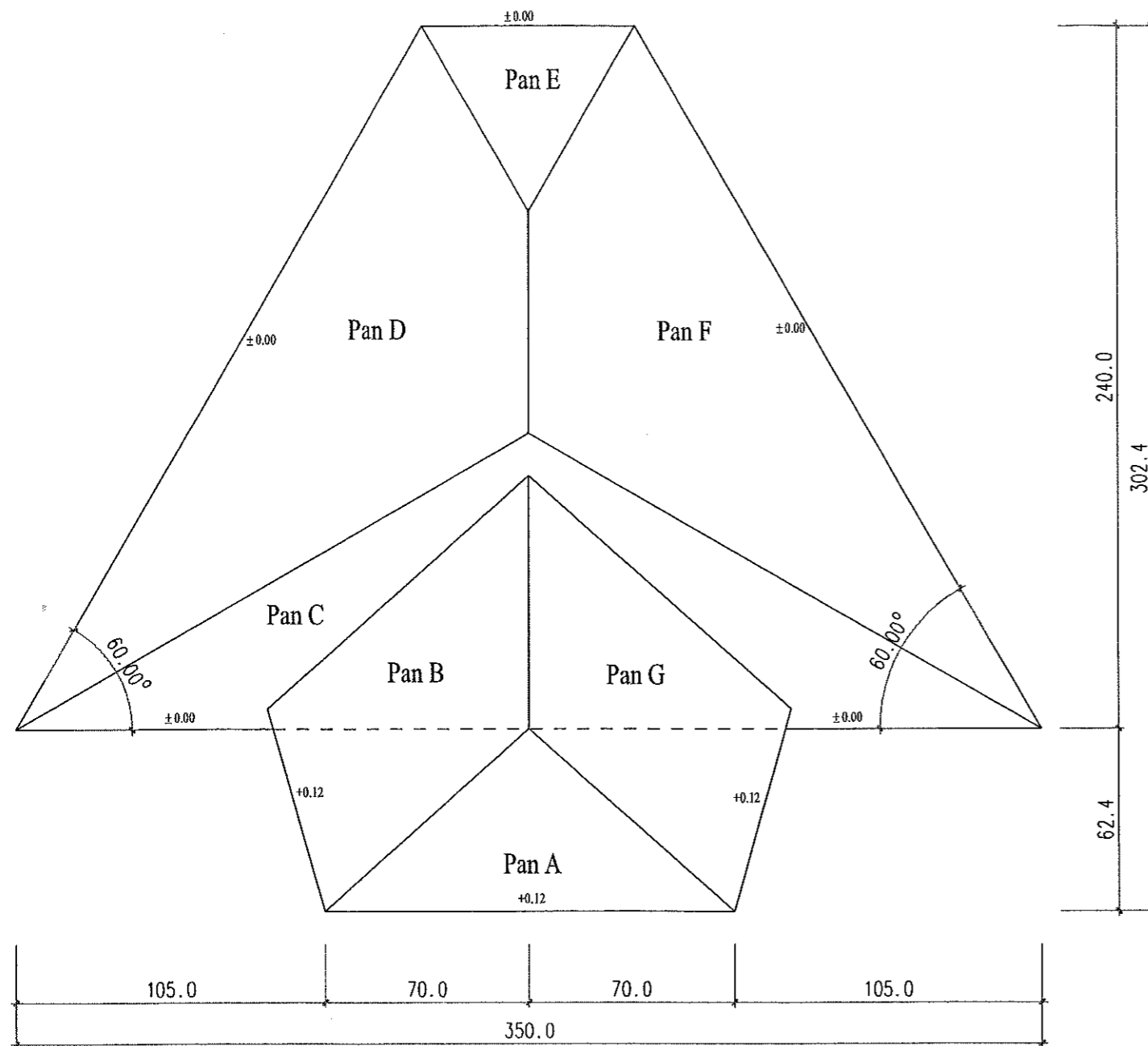
Echelle 1/10^{ème}
 Cotes en cm
 Altitudes en cm

C.E. VERSANT D



Session 2011		BREVET PROFESSIONNEL CHARPENTIER		
Sujet National		MINISTERE DE L'EDUCATION NATIONALE		
Epreuve	E3	REALISATION D'UN OUVRAGE COMPLEXE	Durée	24 h
Coef.	7	SUJET	Page	5/7

VUE EN PLAN GLOBALE DES LIGNES D'EGOUTS



Altitude en mètre
Cote en cm

DEBIT DES BOIS (section en mm, longueur en m)

DESIGNATION	SECTION (corroyée)	SECTION (non corroyée)	CUMUL
Enrayure de l'ouvrage			
Semelle	45/145		<u>Bois corroyés</u>
Sablière A	65/165		
Sablière B	65/165		
Sablière C	45/145		
Sablière D	45/145		
Demi-ferme biaise			
Poinçon		120/120	2 de 4.00 en 45/145
Arbalétrier		75/175	1 de 2.00 en 65/165
Contre-fiche		63/75	1 de 2.50 en 60/165
Demi-ferme d'arêtier C-D			
Arêtier		75/225	1 de 2.50 en 75/110
Contre-fiche		63/75	1 de 1.00 en 50/75 2 de 3.00 en 50/60
Noe B-C			
Noulet	60/165		
Faîtage de pente B-G			
Faîtage		75/175	<u>Bois non corroyés</u>
Poinçon		120/120	
Lien		63/75	
Arêtier A-B			
Arêtier	75/110		1 de 3.50 en 120/120 1 de 3.00 en 75/225 1 de 3.50 en 75/175 1 de 3.50 en 63/75
Pièces passantes			
Panne du versant D	75/110		
Chevron versant A	50/60		
Empanons versant B	50/60		
Empanon versant C	50/60		
Chevron biais versant C	50/75		
Empanon versant D	50/60		

Quincaillerie

Pointes de 40, 70, 90, 110 mm
8 chevilles diamètre 14 ou 16 mm de 200mm

Session 2011		BREVET PROFESSIONNEL CHARPENTIER		
Sujet National		MINISTERE DE L'EDUCATION NATIONALE		
Epreuve	E3	REALISATION D'UN OUVRAGE COMPLEXE	Durée	24 h
Coef.	7	SUJET	Page	6/7

EVALUATION EN COURS D'EPREUVE

N° d'inscription du candidat : _____

Information relative à l'usinage :

- Le candidat dispose d'une pièce corroyée de 75/110.

Travail demandé :

- Le candidat doit rembarrer les coupes de la panne du versant D et faire apparaître le réglage circulaire sur chacune des coupes.

Ceci doit être réalisé la première journée

- Le candidat doit réaliser la coupe côté ferme biaise à l'aide d'une radiale.

GRILLE D'EVALUATION

POSTES	CRITERES D'EVALUATION	NOTES
Angle machine (première journée)	- La méthode de recherche de l'angle machine est juste	/8
Maintien de la pièce lors de l'usinage	- La pièce est correctement maintenue	/4
Usinage de la coupe	- Position de l'opérateur	/4
	- Exécution de la coupe	/4
	- Sécurité	/4
Vérification de l'usinage	- La coupe suit les traits	/6
Note finale		/30

BARÈME DE CORRECTION

ELEMENTS	Epure	Taillage	Concordance
- Le 10 ème	/15		
- Implantation de l'épure sur la surface destinée à celle-ci	/6		
- Présentation, signes conventionnels, marquage	/6		
- Sablières, semelles	/4	/10	/2
- Couronnement de poinçon (ferme biaise)	/3	/5	/1
- Demi-ferme biaise, échantignole et contre-fiche	/8	/12	/1
- Dégauchissement de la contre-fiche de la ferme biaise	/8		/2
- Arêtier C-D coupe de tête	/8	/20	/1
- Arêtier C-D coupe de pied	/3	/6	/1
- Arêtier C-D vue par bout	/3		/1
- Dégauchissement de la contre-fiche d'arêtier C-D	/4		/2
- Coupe de pied de la contre-fiche d'arêtier C-D	/8	/14	/1
- Noulet B-C coupe de tête	/9	/17	/1
- Noulet B-C coupe de pied	/7	/17	/1
- Noulet B-C vue par bout	/4		/1
- Faîtage de pente B-G et lien de faîtage	/8	/12	/1
- Dégauchissement du lien du faîtage de pente B-G	/8		/2
- Arêtier A-B coupe de tête	/8	/12	/1
- Arêtier A-B coupe de pied	/8	/16	/1
- Arêtier A-B vue par bout	/4		/2
- Couronnement de poinçon versant A-B-G	/5	/6	/2
- Chevron versant A	/2	/2	/1
- Empanons versant B	/4	/8	/1
- Empanon Biais versant C	/8	/6	/1
- Empanon versant C	/1	/2	/1
- Empanons versant D	/2	/2	/1
- Panne versant D	/6	/3	/1
- Marquage et propreté de l'ouvrage		/10	
- Report d'usinage		/30	
- Sous-totaux	/160	/210	/30
- TOTAL			/400

Session 2011		BREVET PROFESSIONNEL CHARPENTIER		
Sujet National		MINISTERE DE L'EDUCATION NATIONALE		
Eprouve	E3	REALISATION D'UN OUVRAGE COMPLEXE	Durée	24 h
Coef.	7	SUJET	Page	7/7

EVALUATION EN COURS D'EPREUVE

N° d'inscription du candidat : _____

Information relative à l'usinage :

- Le candidat dispose d'une pièce corroyée de 75/110.

Travail demandé :

- Le candidat doit rembarrer les coupes de la panne du versant D et faire apparaître le réglage circulaire sur chacune des coupes.

Ceci doit être réalisé la première journée

- Le candidat doit réaliser la coupe côté ferme biaise à l'aide d'une radiale.

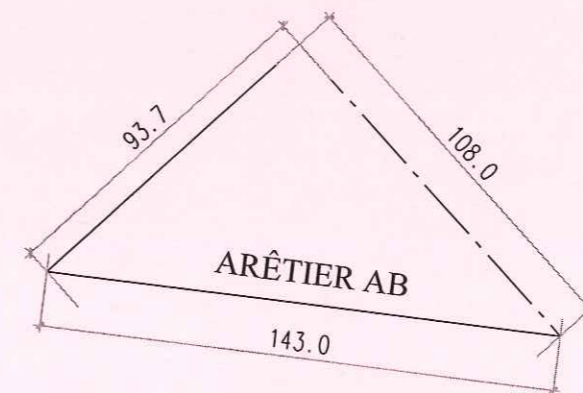
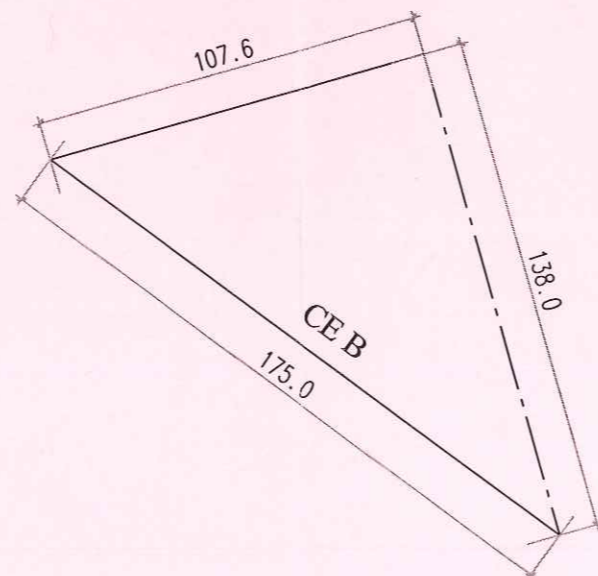
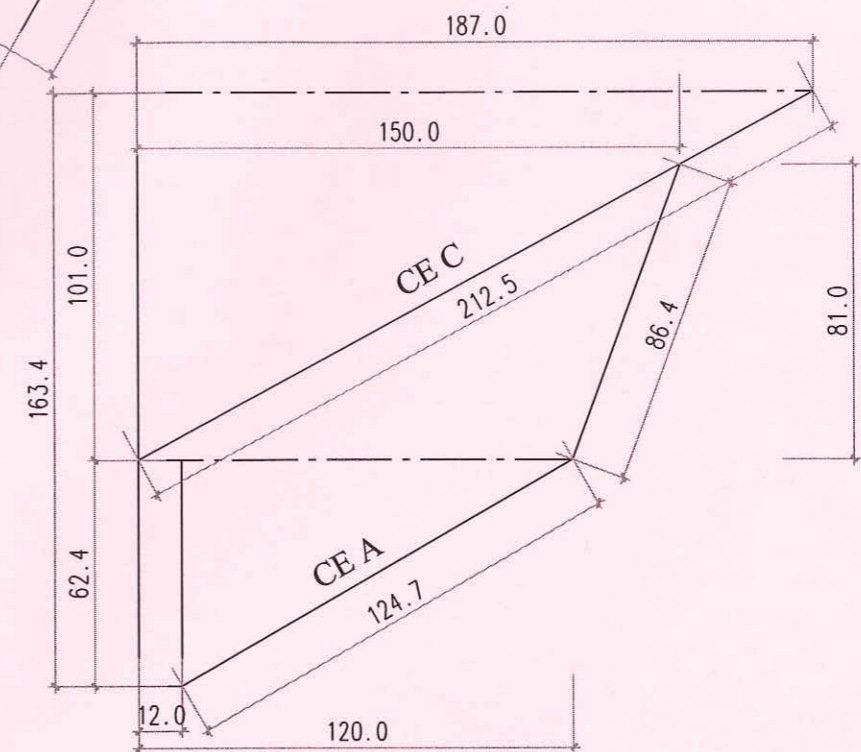
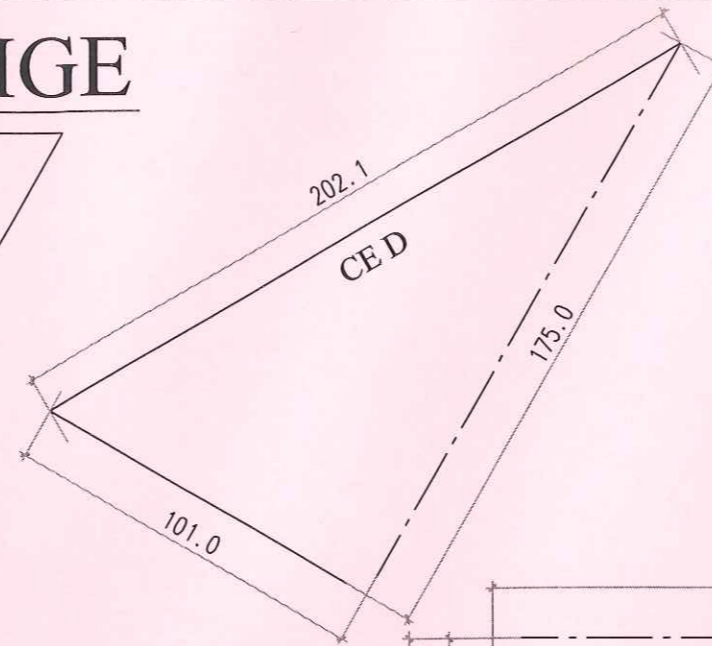
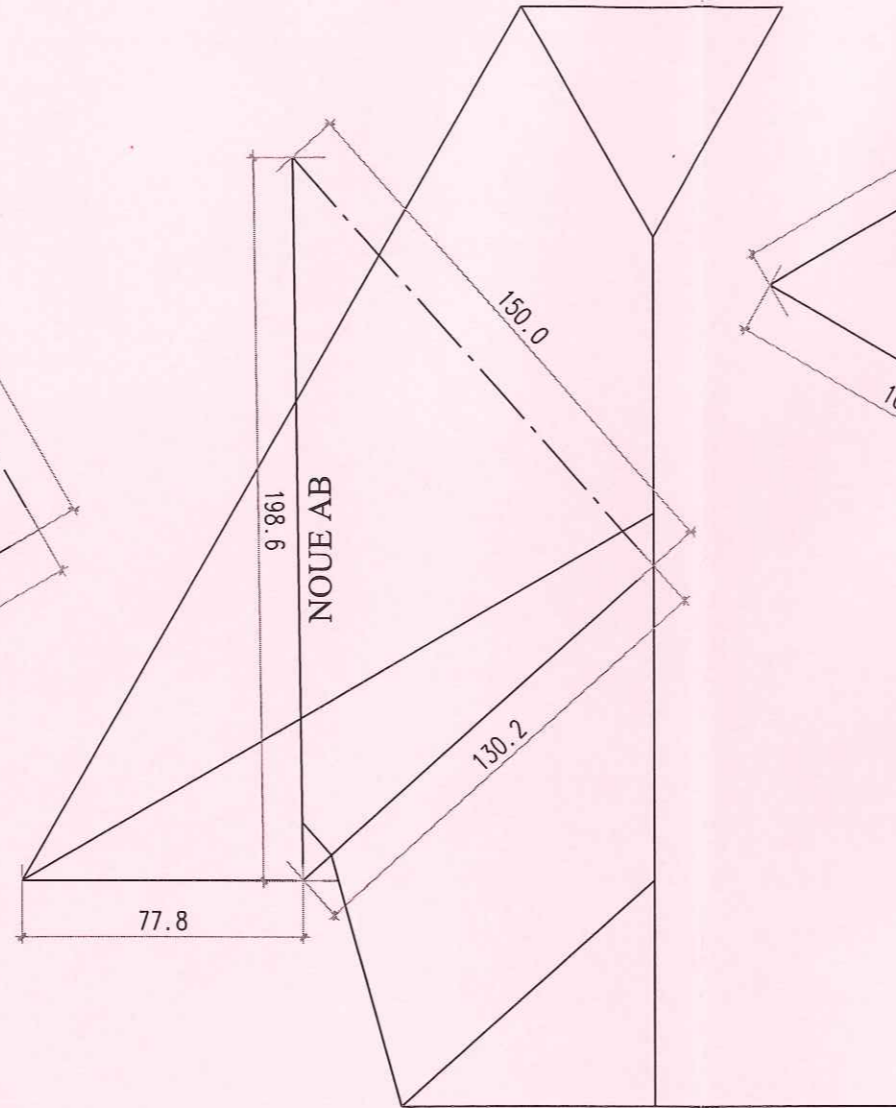
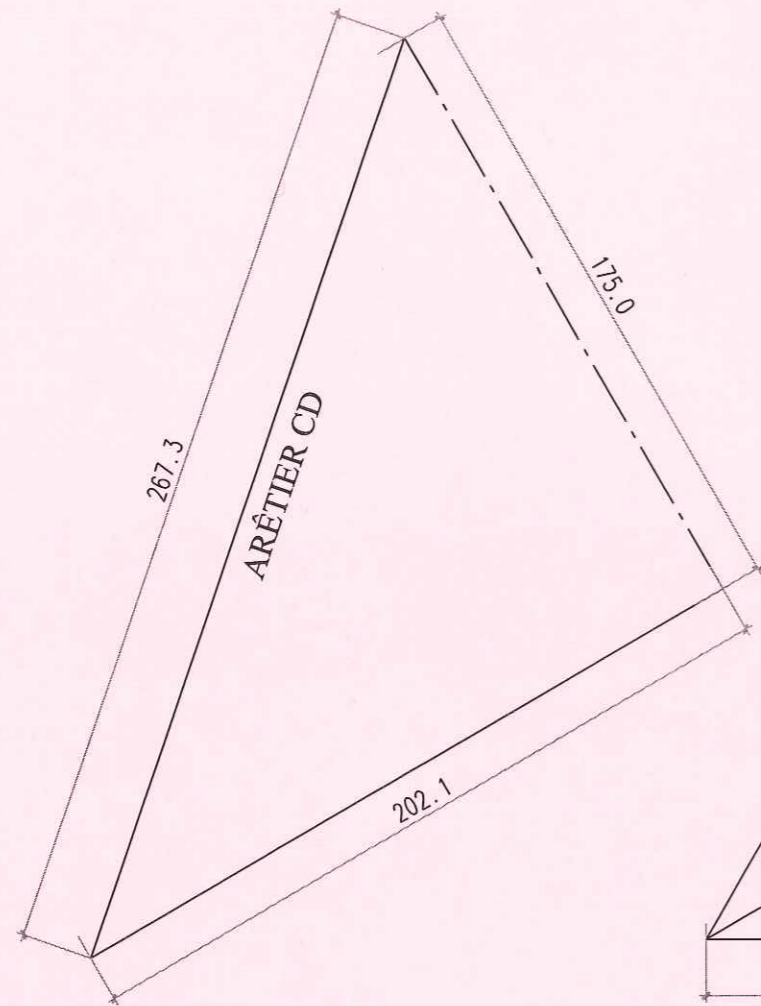
GRILLE D'EVALUATION		
POSTES	CRITERES D'EVALUATION	NOTES
- Angle machine (première journée)	- La méthode de recherche de l'angle machine est juste	/8
Maintien de la pièce lors de l'usinage	- La pièce est correctement maintenue	/4
Usinage de la coupe	- Position de l'opérateur	/4
	- Exécution de la coupe	/4
	- Sécurité	/4
Vérification de l'usinage	- La coupe suit les traits	/6
Note finale		/30

BARÈME DE CORRECTION

ELEMENTS	Epure	Taillage	Concordance
- Le 10 ème	/15		
- Implantation de l'épure sur la surface destinée à celle-ci	/6		
- Présentation, signes conventionnels, marquage	/6		
- Sablières, semelles	/4	/10	/2
- Couronnement de poinçon (ferme biaise)	/3	/5	/1
- Demi-ferme biaise, échantignole et contre-fiche	/8	/12	/1
- Dégauchissement de la contre-fiche de la ferme biaise	/8		/2
- Arêtier C-D coupe de tête	/8	/20	/1
- Arêtier C-D coupe de pied	/3	/6	/1
- Arêtier C-D vue par bout	/3		/1
- Dégauchissement de la contre-fiche d'arêtier C-D	/4		/2
- Coupe de pied de la contre-fiche d'arêtier C-D	/8	/14	/1
- Noulet B-C coupe de tête	/9	/17	/1
- Noulet B-C coupe de pied	/7	/17	/1
- Noulet B-C vue par bout	/4		/1
- Faîtage de pente B-G et lien de faîtage	/8	/12	/1
- Dégauchissement du lien du faîtage de pente B-G	/8		/2
- Arêtier A-B coupe de tête	/8	/12	/1
- Arêtier A-B coupe de pied	/8	/16	/1
- Arêtier A-B vue par bout	/4		/2
- Couronnement de poinçon versant A-B-G	/5	/6	/2
- Chevron versant A	/2	/2	/1
- Empanons versant B	/4	/8	/1
- Empanon Biais versant C	/8	/6	/1
- Empanon versant C	/1	/2	/1
- Empanons versant D	/2	/2	/1
- Panne versant D	/6	/3	/1
- Marquage et propreté de l'ouvrage		/10	
- Report d'usinage		/30	
- Sous-totaux	/160	/210	/30
- TOTAL			/400

Session 2011		BREVET PROFESSIONNEL CHARPENTIER		
Sujet National		MINISTERE DE L'EDUCATION NATIONALE		
Epreuve	E3	REALISATION D'UN OUVRAGE COMPLEXE		
Coef.	7	BAREME DE CORRECTION	Page	1/1

CORRIGE



EVALUATION EN COURS D'EPREUVE

CORRIGE DES COUPES DE PANNE :

- Coupe côté ferme biaise :
 - alignement : 49.10°
 - démaigrissement : 33.69°
 - réglage circulaire : 64.34°
- Coupe côté arêtier CD :
 - alignement : 73.90°
 - démaigrissement : 63.43°
 - réglage machine : 75.52°

Session 2011		BREVET PROFESSIONNEL CHARPENTIER		
Sujet National		MINISTERE DE L'EDUCATION NATIONALE		
Epreuve	E3	REALISATION D'UN OUVRAGE COMPLEXE		
Coef.	7	CORRIGE	Page	1/1

Copyright © 2026 FormaV. Tous droits réservés.

Ce document a été élaboré par FormaV® avec le plus grand soin afin d'accompagner chaque apprenant vers la réussite de ses examens. Son contenu (textes, graphiques, méthodologies, tableaux, exercices, concepts, mises en forme) constitue une œuvre protégée par le droit d'auteur.

Toute copie, partage, reproduction, diffusion ou mise à disposition, même partielle, gratuite ou payante, est strictement interdite sans accord préalable et écrit de FormaV®, conformément aux articles L.111-1 et suivants du Code de la propriété intellectuelle. Dans une logique anti-plagiat, FormaV® se réserve le droit de vérifier toute utilisation illicite, y compris sur les plateformes en ligne ou sites tiers.

En utilisant ce document, vous vous engagez à respecter ces règles et à préserver l'intégrité du travail fourni. La consultation de ce document est strictement personnelle.

Merci de respecter le travail accompli afin de permettre la création continue de ressources pédagogiques fiables et accessibles.