



Ce document a été mis en ligne par l'organisme [FormaV](#)®

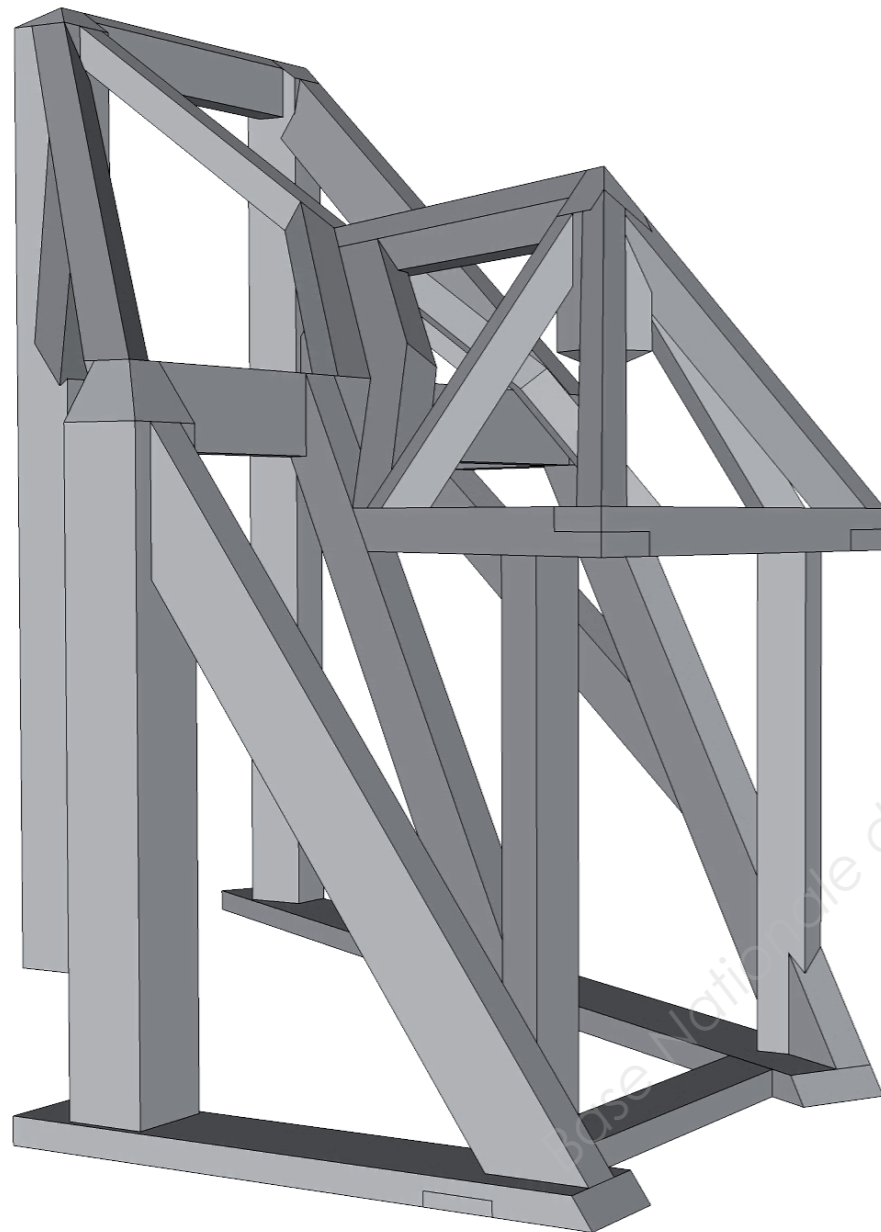
Toute reproduction, représentation ou diffusion, même partielle, sans autorisation préalable, est strictement interdite.

Pour en savoir plus sur nos formations disponibles, veuillez visiter :

[www.formav.co/explorer](http://www.formav.co/explorer)

## CHARPENTIER

### SESSION 2015



**E3 - U30 : RÉALISATION D'UN OUVRAGE COMPLEXE**

Page 1	• Page de garde, perspective de l'ouvrage, sommaire
Page 2	• Contextualisation du travail à réaliser : - Repérage des versants et vue en perspective - Vue en plan avec localisation du raccord à tailler
Page 3	• Implantation du raccord : - Élévation des CE et vue en plan par simple ligne.
Page 4	• Vue en plan avec épaisseurs, cotation secondaire, vue par bout de l'arêtier aplomb par arêtes
Page 5	• Travail demandé : Fiche contrat • Feuille de débit des bois
Page 6	• Descriptif du grand comble
Page 7	• Descriptif de la lucarne
Page 8	• Évaluation en cours d'épreuve • Barème de notation

Déroulement de l'épreuve	Temps	Barèmes
Épure	8 h	/ 240
Taillage	15 h 40 min	/ 240
Évaluation en cours d'épreuve	20 min	/ 45
Concordance d'épure		/ 75
<b>TOTAL sur</b>		<b>/600</b>

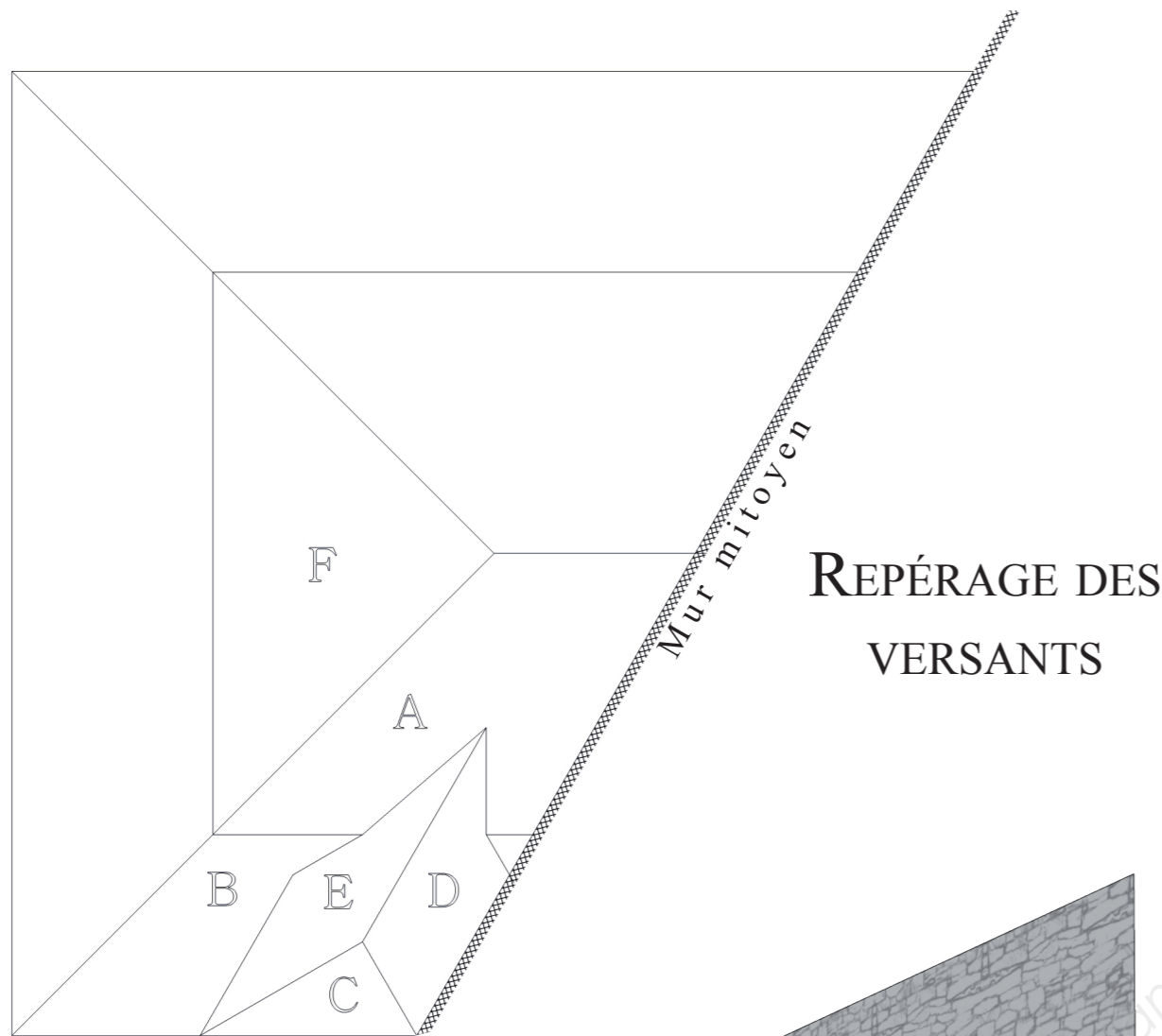
<b>NOTE sur</b>	<b>/20</b>
-----------------	------------

**CONSIGNES :**

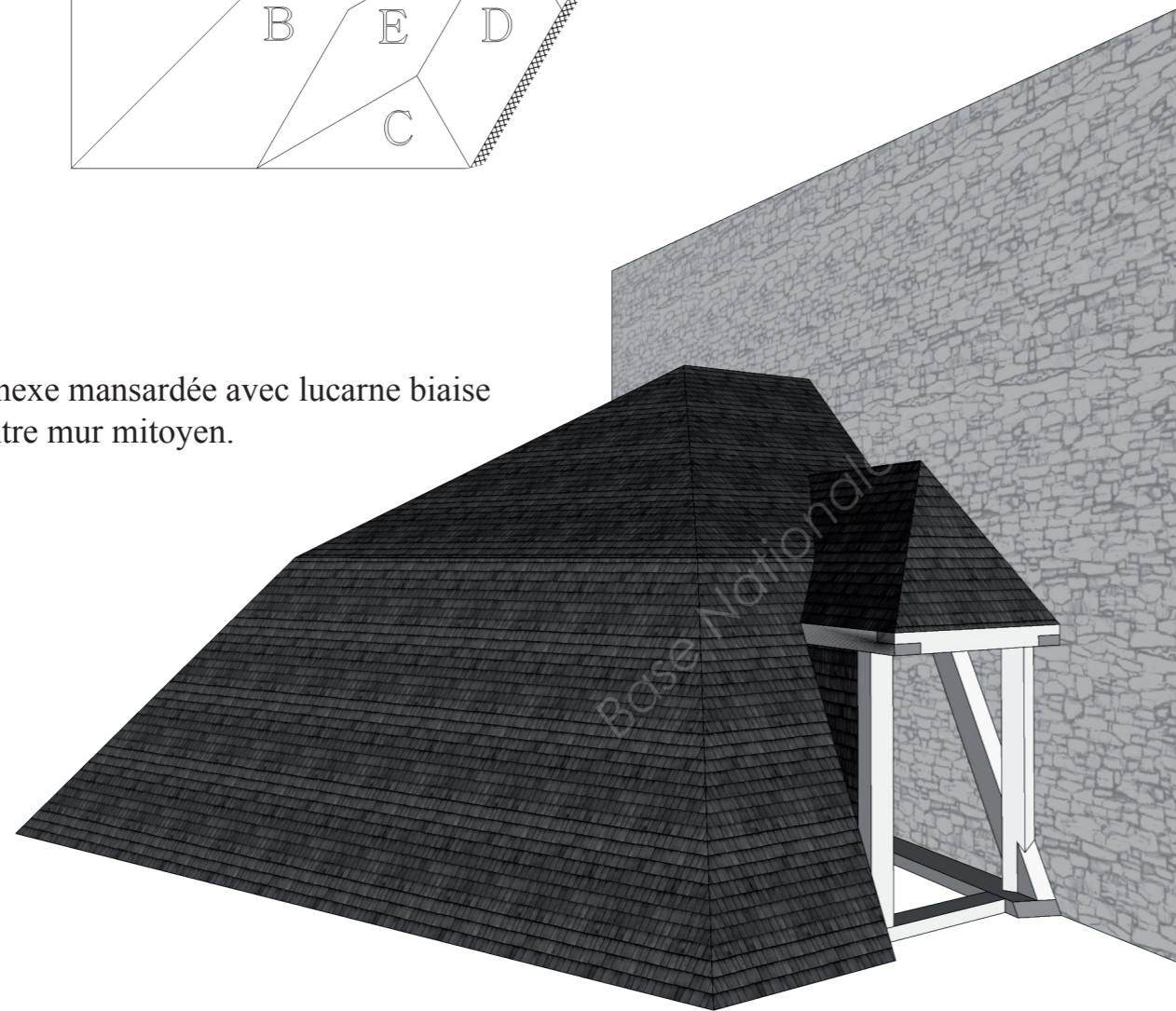
Important :

- L'ensemble de ce dossier est à remettre à la fin de l'épreuve

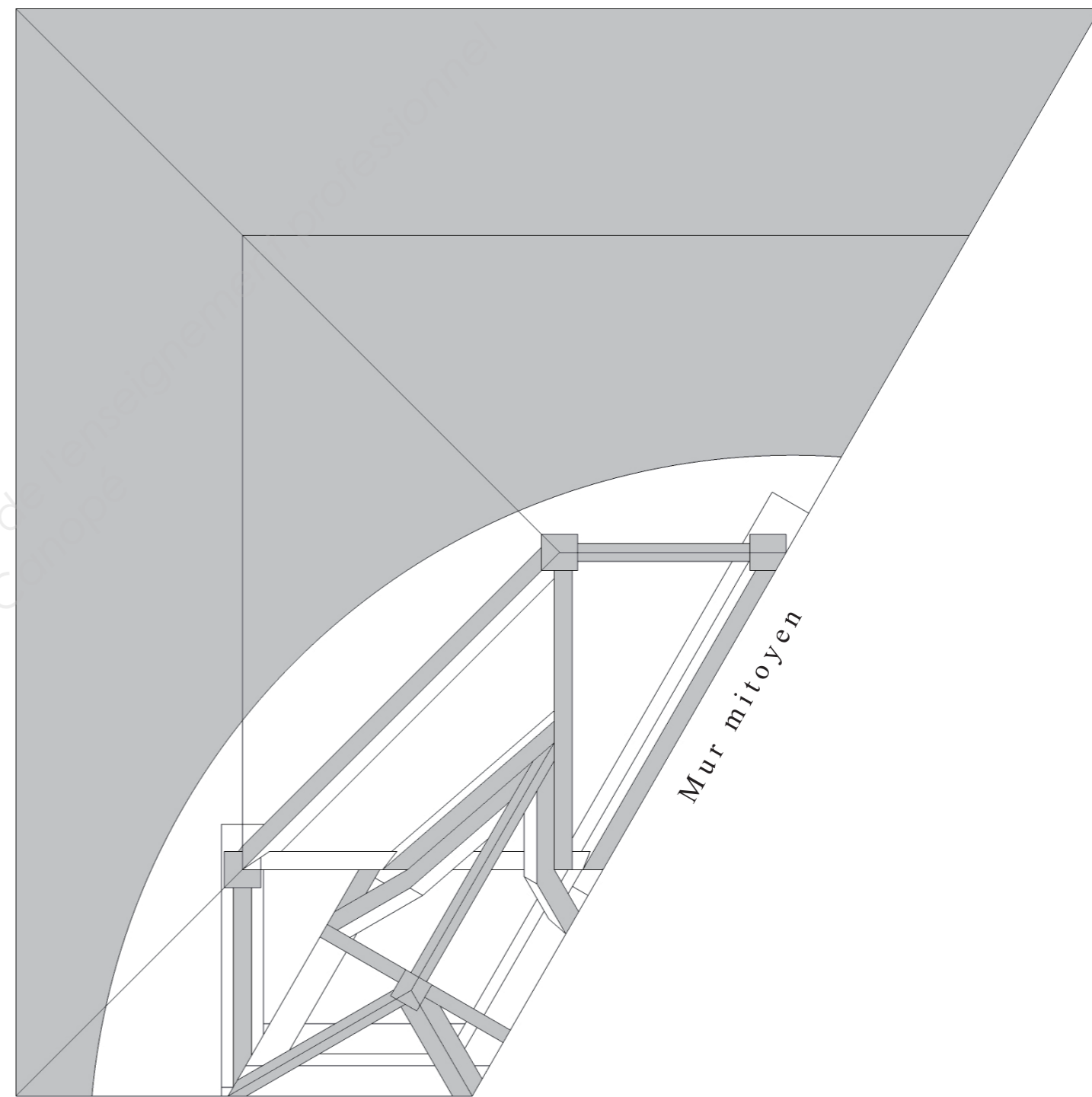
		EXAMEN : BREVET PROFESSIONNEL	SPÉCIALITÉ : CHARPENTIER
SESSION 2015	DOSSIER SUJET	ÉPREUVE : E3 - RÉALISATION D'UN OUVRAGE COMPLEXE	
Durée : 24 h 00		Coefficient : 7	Calculatrice autorisée : OUI Page : 1/8



Annexe mansardée avec lucarne biaise  
contre mur mitoyen.



VUE EN PLAN  
AVEC LOCALISATION DU RACCORD À TAILLER  
Les surfaces grisées correspondent au lattis

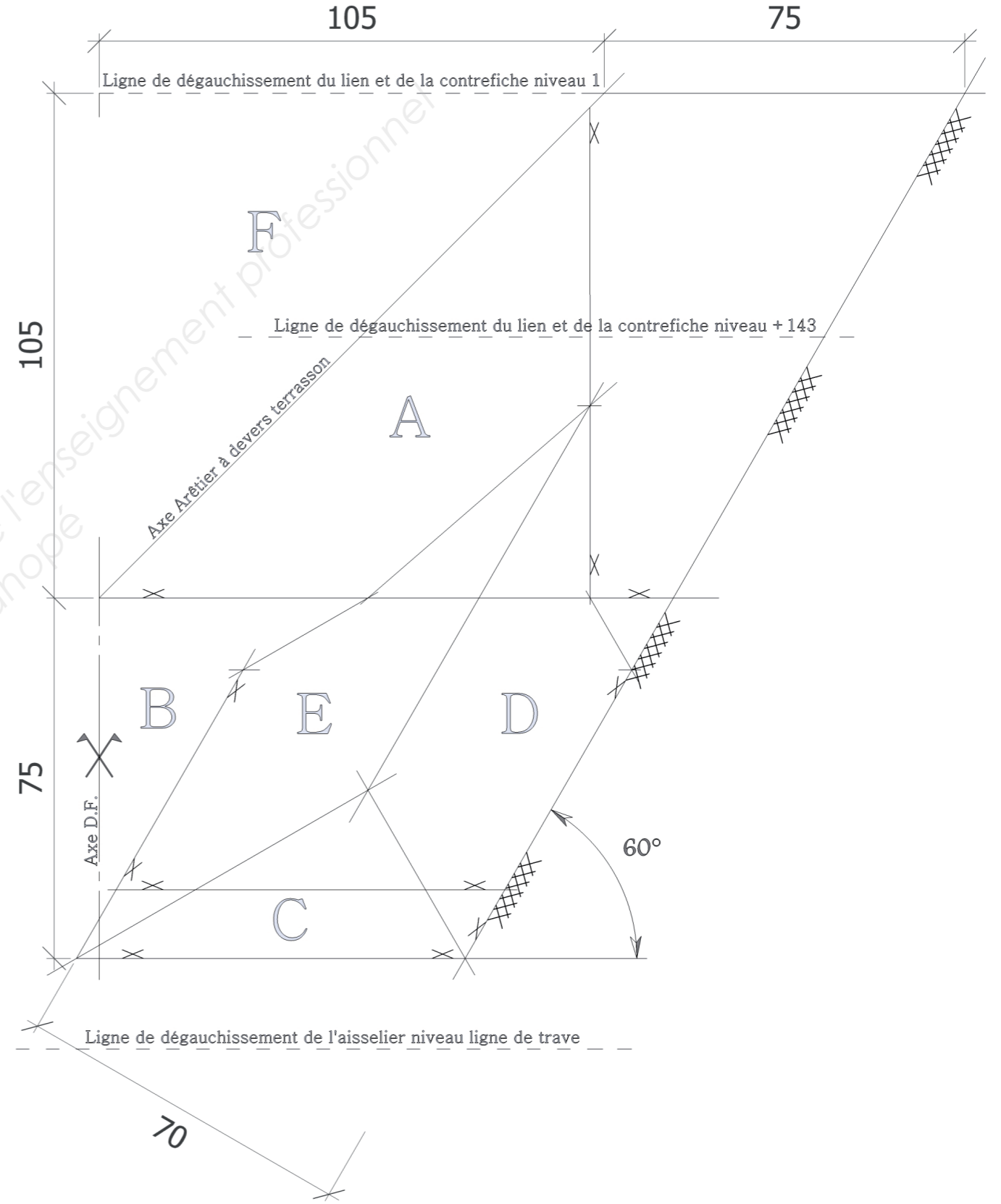
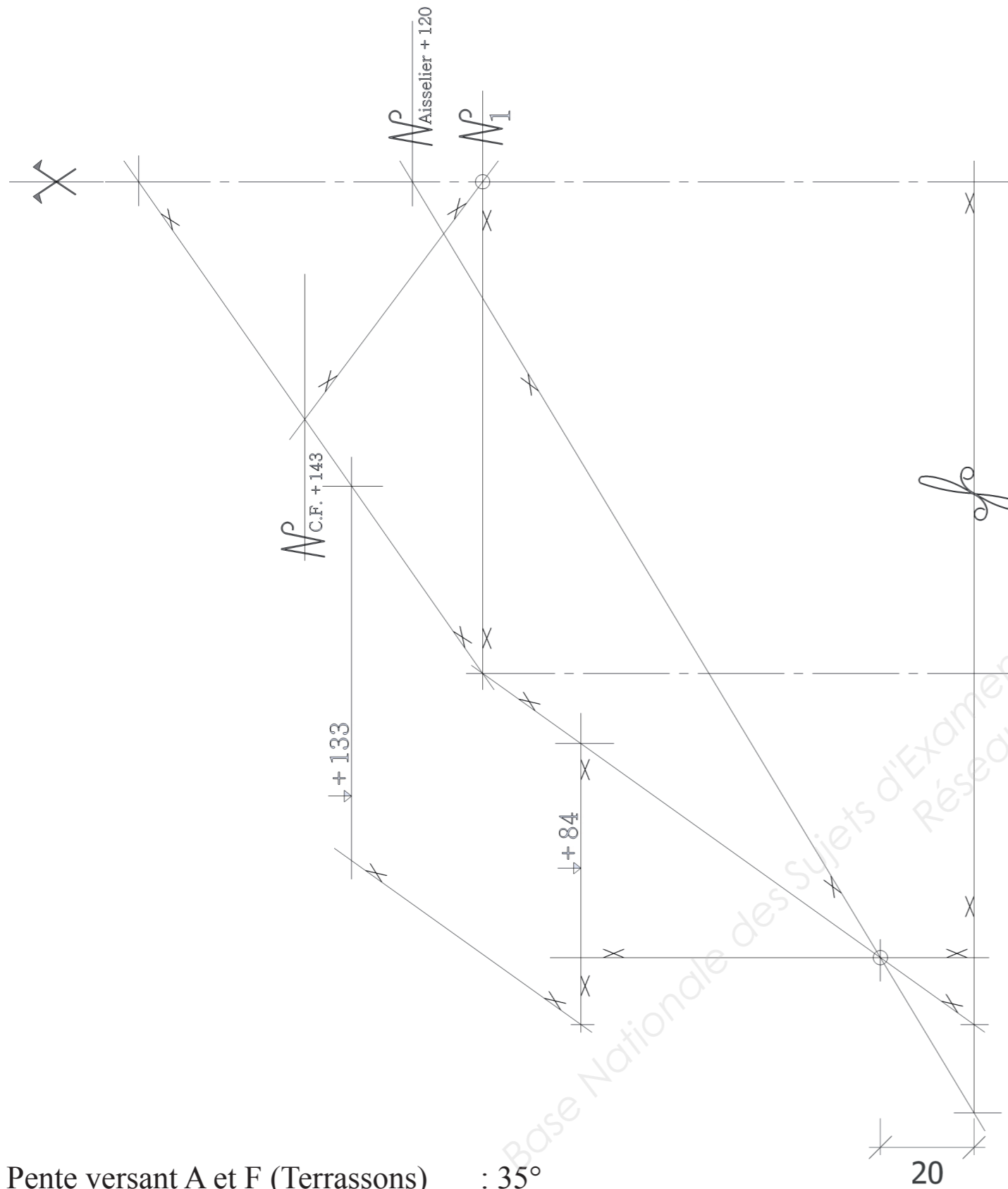


		EXAMEN : BREVET PROFESSIONNEL	SPÉCIALITÉ : CHARPENTIER
SESSION 2015	DOSSIER SUJET	ÉPREUVE : E3 - RÉALISATION D'UN OUVRAGE COMPLEXE	
Durée : 24 h 00		Coefficient : 7	Calculatrice autorisée : OUI
			Page : 2/8

# ÉLÉVATIONS C.E. VERSANTS A, B ET C

- COTES EN Cm -

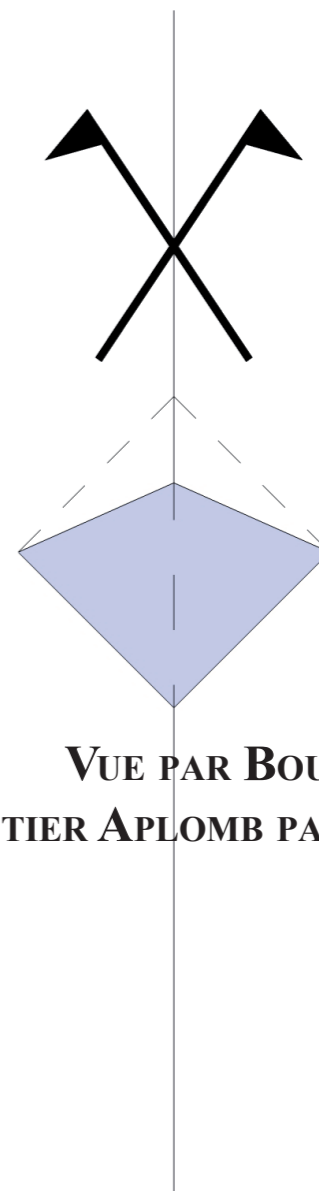
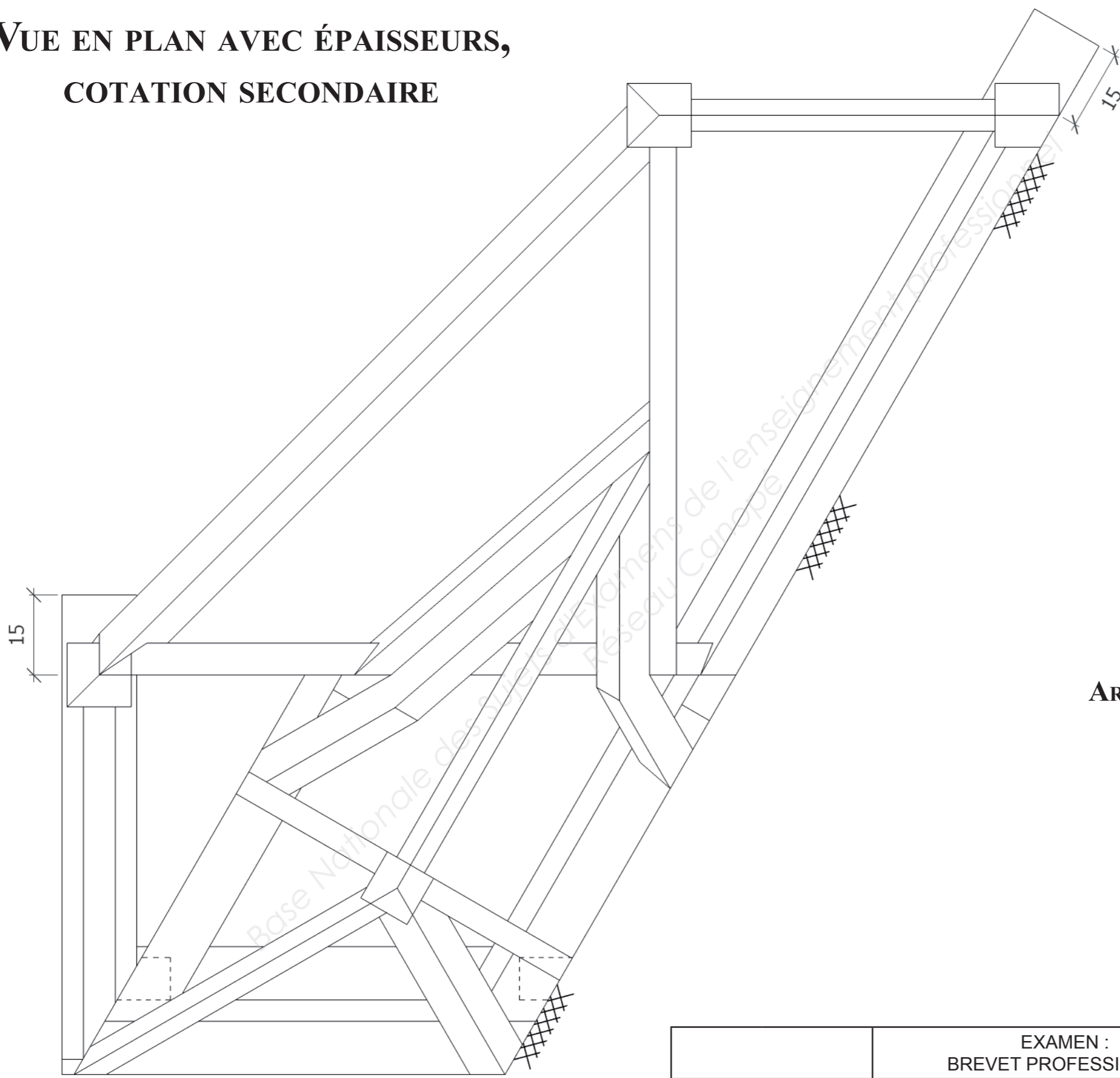
VUE EN PLAN



- Pente versant A et F (Terrassons) : 35°
- Pente versant B (Brisis) : 140%
- Pente versant C : 140 %
- Pentes versants D et E : identiques

		EXAMEN : BREVET PROFESSIONNEL		SPÉCIALITÉ : CHARPENTIER	
SESSION 2015	DOSSIER SUJET	ÉPREUVE : E3 - RÉALISATION D'UN OUVRAGE COMPLEXE			Calculatrice autorisée : OUI
Durée : 24 h 00		Coefficient : 7			Page : 3/8

**VUE EN PLAN AVEC ÉPAISSEURS,  
COTATION SECONDAIRE**



**VUE PAR BOUT  
ARÊTIER APLOMB PAR ARÊTES**

		EXAMEN : BREVET PROFESSIONNEL	SPÉCIALITÉ : CHARPENTIER
SESSION 2015	DOSSIER SUJET	ÉPREUVE : E3 - RÉALISATION D'UN OUVRAGE COMPLEXE	
Durée : 24 h 00		Coefficient : 7	Calculatrice autorisée : OUI
			Page : 4/8

# FICHE CONTRAT

## - Travail demandé -

### On donne :

- Le sujet du travail à réaliser sur 3 journées de 8 h 00.
- Une feuille de dessin format A1 (594 x 840 mm).
- Une aire d'épure de 3,70 m x 4,10 m.
- Un débit de bois.
- Un parc machines comprenant :
  - 1 dégauchisseuse d'atelier
  - 1 raboteuse d'atelier
  - 1 scie à ruban
  - 1 mortaiseuse à chaîne portative (largeur de chaîne 20 ou 30 mm)
  - 1 scie circulaire sur table (lame carbure de 400 mm)

### On demande :

1<sup>ère</sup> journée (8 heures) :

- En salle : Effectuer sur format A1 le tracé **par simple ligne** de la vue en plan et des différentes élévations nécessaires à la réalisation de l'ouvrage.
- En atelier : Tracer l'épure complète de l'ouvrage à réaliser à l'échelle 1.

2<sup>ème</sup> et 3<sup>ème</sup> journée (2 x 8 heures) :

- Tracer sur épure l'ensemble des pièces de bois.
- Respecter la conception de l'ouvrage définie dans les descriptifs (feuilles 6 et 7).
- Tailler (mécaniquement et manuellement) l'ensemble des pièces de bois constituant l'ouvrage à réaliser.
- Lever les différents éléments de cette partie de comble.
- Présenter le sujet fini sur épure.

### On exige :

- Le respect des valeurs de pentes et des dimensions de l'ouvrage.
- Une épure à l'échelle 1 complète, claire et précise.
- Un tracé des différentes pièces sans traits superflus.
- Un taillage propre : Les assemblages et les coupes des différents éléments sont jointifs, les arêtes sont cassées.
- La vérification des aplombs et des niveaux lors du levage.
- Un positionnement correct des différentes pièces avant leur fixation.
- La concordance de l'ouvrage fini avec l'épure.
- Une finition de bonne facture de l'ouvrage et un marquage cohérent.

**LE RESPECT DES RÈGLES DE SÉCURITÉ**

# FEUILLE DE DÉBIT DES BOIS

- ATTENTION VÉRIFIER VOS SECTIONS DE BOIS -

DESIGNATION	LARGEUR (en cm.)	RETOMBEE (en cm.)	LONGUEUR (en m.)
<b>BOIS BRUTS DE SCIAGE</b>			
Poinçon	12	12	1 x 2,50
Poinçon	12	12	1 x 2,00
Poinçon	12	12	1 x 1,20
Arba brisis DFB	6	12	2 x 3,00 1 x 1,00
Arba brisis DF	6	12	
Entrait DFB	6	12	
Faitage	6	12	
Arba de jouée	6	12	
Aisselier	6	10	2 x 2,50 1 x 1,00
Sablière Lucarne LP	6	10	
Sablière Lucarne LP	6	10	
Sab. Lucarne croupe	6	10	
Arêtier face aplomb	6	10	
Semelle DFB	4	14	1 x 2,50
Semelle DF	4	14	1 x 1,10
Semelle lucarne	4	10	1 x 1,10
Poteau lucarne	8	10	1 x 2,00
Poteau lucarne	8	10	
Arêtier aplomb/arêtes	8	8	1 x 1,00

<b>BOIS CORROYES</b>			
Poinçon lucarne	A prendre dans la chute d'un 12 x 12 et à ramener à 10 x 10		
Panne de Bris	6	12	1 x 3,00 1 x 2,00
Arêtier à dévers	6	12	
Arba terrasson DFB	6	12	
Faitage lucarne	6	10	1 x 2,00 1 x 1,00
Contrefiche DFB	6	10	
Contrefiche arêtier	6	10	
Chanlatte lucarne	6	18	1 x 2,50
Chanlatte lucarne	6	18	
Chevron raccord	5	6	2 x 1,50 1 x 1,00
Chanlatte GC	5	6	
Chevron lucarne	5	6	
Chevron lucarne	5	6	

EXAMEN :  
BREVET PROFESSIONNEL

SPÉCIALITÉ :  
CHARPENTIER

SESSION  
2015

DOSSIER  
SUJET

ÉPREUVE : E3 - RÉALISATION D'UN OUVRAGE COMPLEXE

Calculatrice  
autorisée :  
OUI

Durée : 24 h 00

Coefficient : 7

Page : 5/8

# DESCRIPTIF GRAND COMBLE

**Rappel : Les pentes des terrassons sont identiques entre elles.  
Les pentes des brisis sont identiques entre elles.**

## LA DEMI FERME DE BRISIS

**La semelle :** Elle sera positionnée à plat de part et d'autre de l'axe de la demi ferme.  
*Le dessous de la semelle correspond à la ligne de trave.*

**Le poinçon :** En pied, il sera assemblé sur la semelle par tenon mortaise.  
En tête, il sera coupé d'équerre au niveau du dessus de la panne de bris et couronné au lattis suivant les deux versants de brisis qu'il raccorde.

**L'arbalétrier :** En pied, il sera assemblé par coupe franche sur la semelle.  
En tête, il sera assemblé dans le poinçon par tenon mortaise avec épaulement en about.

## LA DEMI FERME BIAISE

**La semelle :** Elle sera positionnée contre le mur pignon. *Le dessous de la semelle correspond à la ligne de trave.*

**L'arbalétrier de brisis :** Il ne sera pas délardé. Il sera positionné contre le mur pignon.  
En pied, il sera assemblé par coupe franche sur la semelle.  
En tête, il sera assemblé dans l'entrait par tenon mortaise avec épaulement en gorge.

**L'entrait :** Positionné contre le mur pignon, il sera coupé suivant le dessus de l'arbalétrier biais et fixé par coupe franche contre le poinçon.

**L'aisselier :** Il se dégauchira par l'arête (pour éviter un délardement) suivant le plan passant par le dessous de l'aisselier représenté sur l'élévation du C.E (feuille 3). Il sera assemblé par tenon mortaise. En pied, dans l'arbalétrier biais et en tête dans l'entrait.

**L'arbalétrier de terrasson :** Il sera positionné à dévers. Son chant fera lattis sur le versant du terrasson, l'arête du dessus contre le pignon.  
En pied, il sera en coupes franches sur l'entrait avec un repos sur la panne de bris.  
En tête, il s'assemblera par engueulement contre le poinçon.

**La contrefiche :** Positionnée aplomb contre le mur pignon, elle se dégauchira suivant le plan passant par le dessous de la contrefiche représentée sur l'élévation du C.E (feuille 3).  
Elle sera délardée sur le dessous sur toute sa largeur.  
En pied, elle sera assemblée par coupe franche contre le poinçon.  
En tête, elle sera assemblée par coupe avec barbe contre le dessous de l'arbalétrier à dévers.

**Le poinçon :** Il sera délardé sur sa demi largeur contre le mur pignon.  
En pied, il sera assemblé sur la semelle par tenon mortaise avec épaulements.

En tête, il sera couronné au lattis suivants les deux versants de terrassons qu'il raccorde.

## LE FAÎTAGE

Il sera positionné au lattis et entièrement délardé suivant les deux versants de terrassons qu'il raccorde. Il sera assemblé à ses extrémités par tenon mortaise avec épaulement.

## L'ARÊTIER À DÉVERS

**L'arêtier :** Son chant fera lattis sur le versant F.  
En pied, il sera coupé de niveau et d'aplomb contre la panne de bris et la tête du poinçon de la demi ferme de brisis. Il sera également « désabouté » suivant le couronnement du poinçon de la demi ferme de brisis.  
En tête, il s'assemblera par engueulement contre le poinçon.

**La contrefiche d'arêtier :** Elle sera positionnée à dévers. Son chant inférieur se dégauchira suivant le plan passant par le dessous de la contrefiche représentée sur l'élévation du C.E (feuille 3).  
L'arête du chant supérieur (côté versant F) s'alignera avec l'arête du dessus de l'arêtier (côté versant F également).  
En pied, elle sera assemblée par engueulement contre le poinçon.  
En tête, elle sera assemblée par coupe et barbe contre le dessous de l'arêtier.

**Le poinçon :** En pied, il sera coupé d'équerre.  
En tête, il sera couronné suivant les trois versants.

Deux tasseaux maintiendront la position en plan de l'arêtier à dévers.

## LA PANNE DE BRIS

Positionnée aplomb, elle sera assemblée par tenon mortaise avec épaulement dans le poinçon et par coupe franche avec barbe contre la demi ferme biaise.

## L'ARBALÉTRIER DE JOUÉE

Il sera positionné face aplomb à l'aplomb de la face extérieure de la sablière de lucarne.  
Il sera délardé dessus sur toute sa largeur afin de faire lattis avec le versant du brisis.  
En pied, il sera assemblé par engueulement contre le poteau de lucarne.  
En tête, il sera assemblé par coupe et barbe contre la panne de bris.

		EXAMEN : BREVET PROFESSIONNEL	SPÉCIALITÉ : CHARPENTIER
SESSION 2015	DOSSIER SUJET	ÉPREUVE : E3 - RÉALISATION D'UN OUVRAGE COMPLEXE	Calculatrice autorisée : OUI
Durée : 24 h 00		Coefficient : 7	Page : 6/8

# DESCRIPTIF LUCARNE

## LE BÂTI

**Les poteaux :** Ils seront délardés à l'aplomb extérieur des sablières de long-pan.

En pied, le poteau côté mur pignon viendra en coupe contre l'arbalétrier biais et descendra jusque sur la semelle de la demi ferme biaise.

En pied, l'autre poteau sera assemblé par tenon mortaise avec épaulement dans la semelle.

En tête, les deux poteaux seront coupés sous la sablière.

**La semelle :** elle sera positionnée à plat, son chant extérieur dans le même plan que l'extérieur des poteaux.

Elle sera assemblée à mi-bois dans les semelles des demi fermes.

## LES SABLIERES

Elles seront assemblées entre elles par mi bois. Les sablières de long-pan supportant celle de croupe.

Les sablières de long-pan seront coupées suivant le dessus des arbalétriers. La partie filante à l'intérieur des arbalétriers sera coupée suivant le dessous des arbalétriers.

## LES CHEVRONS

Ils seront positionnés à fleur de la face du poinçon (côté faitage).

Ils seront assemblés par coupe franche sur les sablières en pied et contre le poinçon en tête.

## LE POINÇON

En tête, il sera couronné suivant les trois versants.

Sa longueur finie et une pointe de diamant seront laissées à l'initiative du candidat.

La pointe de diamant sera réalisée à sa base.

## L'ARÊTIER FACE APLOMB

En pied, il sera assemblé par coupe franche sur la sablière.

En tête, il s'assemblera par engueulement contre le poinçon.

## L'ARÊTIER À DÉVERS

Il sera positionné aplomb par arêtes et sera délardé pour faire lattis sur les versants de croupe et de long-pan qu'il raccorde. (Voir vue par bout de la feuille 4)

En pied, il sera assemblé par coupe franche sur la sablière.

En tête, il s'assemblera par engueulement contre le poinçon et sera déjouté contre le chevron et l'arêtier face aplomb.

## LE FAÏTAGE

Il sera assemblé par tenon mortaise avec épaulement dans le poinçon et sera coupé à son autre extrémité contre le chevron raccord et la chanlatte du grand comble ainsi que suivant le dessous de ces deux pièces. Il sera entièrement délardé.

## LES CHANLATTES LUCARNE

Elles feront lattis sur les versants de la lucarne et seront délardées suivant les versants de brisis et de terrason.

**La chanlatte versant E :** Elle sera tournisse par rapport au versant E en partie brisis et délardé en dessous en partie terrason.

En pied, elle sera assemblée par coupe franche sur la sablière et désabotée contre le chevron.

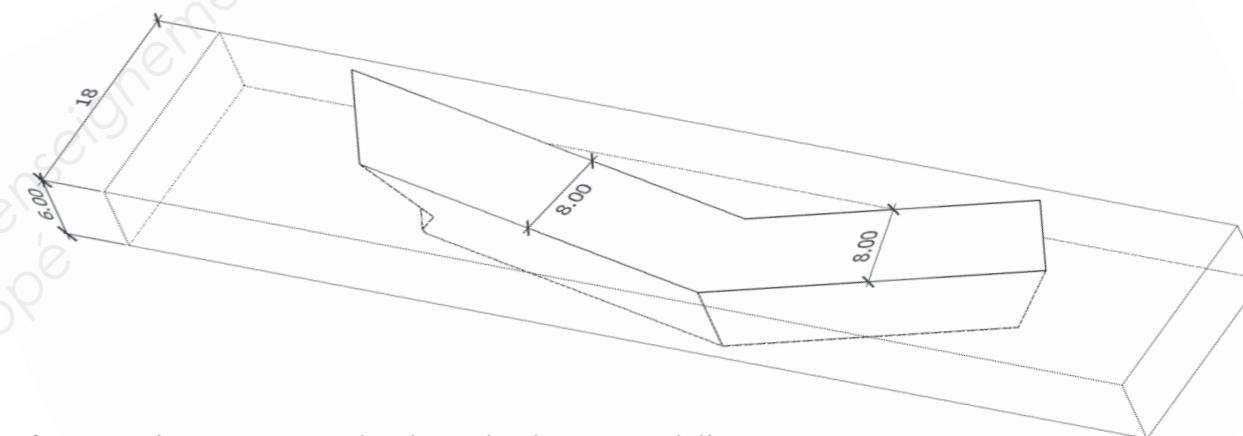
En tête, elle sera assemblée par coupe et barbe contre le faitage.

**La chanlatte versant D :** Elle sera tournisse par rapport au versant D et délardée en dessous en partie terrason et brisis.

En pied, elle sera assemblée par coupe franche sur la sablière.

En tête, elle sera assemblée par coupe franche et barbe contre le faitage.

La barbe sera désabotée contre la barbe de la chanlatte du versant E.



NB : La face tournisse au versant des deux chanlattes sera déglignée à la scie à ruban et dégauchie afin de garder aux chanlattes leur aspect corroyé.

## LE CHEVRON RACCORD DU VERSANT A

En pied, il sera assemblé par coupe et barbe contre la panne de bris.

En tête, il sera coupé contre le poinçon et contre la face de l'arêtier à dévers.

## LA CHANLATTE GRAND COMBLE DU VERSANT A

Elle sera positionnée au lattis du grand comble sur son plat.

En pied, elle sera assemblée par coupe et barbe contre la panne de bris.

En tête, elle sera assemblée contre le chevron raccord par coupe franche.

		EXAMEN : BREVET PROFESSIONNEL	SPÉCIALITÉ : CHARPENTIER
SESSION 2015	DOSSIER SUJET	ÉPREUVE : E3 - RÉALISATION D'UN OUVRAGE COMPLEXE	
Durée : 24 h 00		Coefficient : 7	Calculatrice autorisée : OUI
			Page : 7/8

# ÉVALUATION EN COURS D'ÉPREUVE

- DÉLARDEMENT ET DÉLIGNAGE DE LA CHANLATTE DE LA LUCARNE VERSANT E -

# BARÈME DE CORRECTION

## Informations relatives à l'usinage :

Le candidat dispose :

- D'une pièce de bois corroyée et préalablement tracée de section 6 x 18 cm
- D'une sauterelle préalablement réglée
- D'une scie circulaire portative (SCP). Usinage brut de sciage
- D'une équerre, d'une égoïne et d'un ébauchoir
- De moyens de fixation et support de travail

Travail demandé :

- Exécuter mécaniquement le délardement et le délignage de la chanlatte, à savoir :
  - Un 1<sup>er</sup> réglage de la SCP pour l'usinage du délardement et de la partie de la chanlatte portant sur le terrasson.
  - Un 2<sup>ème</sup> réglage de la SCP pour le délignage de la partie de la chanlatte portant sur le brisis.
- Réaliser manuellement le raccord du délardement avec le délignage.

Grille d'évaluation des différentes opérations	Barèmes
Maintien de la pièce, réglage machine et exécution angulaire du délardement et contrôle avec l'épure (partie terrasson)	/20
Maintien de la pièce, réglage machine, exécution du délignage et contrôle (partie brisis)	/15
Finition manuelle soignée de l'usinage et prise en compte des mesures de sécurité.	/10
<b>TOTAL</b>	<b>/45</b>

ELEMENTS	ÉPURE	TAILLAGE	CONCORDANCE AVEC L'ÉPURE
Cotes en plan	/5		
Perpendicularité du chevron raccord sur la vue en plan	/5		
Élévation des C.E. A,B et C + demi ferme de brisis (taillage et concordance)	/15	/10	/5
Élévation des C.E. L.P. de la lucarne	/5		
Chevrons de la lucarne		/5	/5
Demi ferme biaise (sans la contrefiche)	/15	/20	/5
Dégauchissement aisselier D.F.B.	/5		
Dégauchissement contrefiche D.F.B et délardement	/5		
Contrefiche D.F.B. (Position + dégauchissement)	/10	/15	/5
Faîtage + délardement et couronnement des 2 poinçons	/10	/10	
Arêtier à devers	/20	/15	
Contrefiche arêtier à devers (position + dégauchissement)	/25	/20	/5
Panne aplomb (niveau + position)	/10	/10	/5
Arbalétrier de jouée (position, aplomb + lattis)	/10	/15	/5
Poteaux de lucarnes et semelle lucarne	/10	/10	/5
Carré de sablières lucarne	/10	/10	/5
Couronnement poinçon de la lucarne + pointe de diamant et faîtage	/10	/10	
Arêtier de la lucarne face aplomb	/5	/5	
Arêtier de la lucarne aplomb par arêtes	/15	/15	
Herse du long pan versant D	/15		
Herse du long pan versant E	/15		
Chanlatte petit comble versant D		/25	/5
Chanlatte petit comble versant E		/25	/5
Chanlatte terrasson du versant A	/10	/10	
Chevron raccord terrasson du versant A	/5	/5	
Usinage en cours d'épreuve		/45	
Finition, présentation et marquage			/30
Sous-Totaux	/235	/280	/85
<b>TOTAL</b>		<b>/600</b>	

		EXAMEN : BREVET PROFESSIONNEL	SPÉCIALITÉ : CHARPENTIER
SESSION 2015	DOSSIER SUJET	ÉPREUVE : E3 - RÉALISATION D'UN OUVRAGE COMPLEXE	
Durée : 24 h 00		Coefficient : 7	Calculatrice autorisée : OUI
			Page : 8/8

Copyright © 2026 FormaV. Tous droits réservés.

Ce document a été élaboré par FormaV® avec le plus grand soin afin d'accompagner chaque apprenant vers la réussite de ses examens. Son contenu (textes, graphiques, méthodologies, tableaux, exercices, concepts, mises en forme) constitue une œuvre protégée par le droit d'auteur.

Toute copie, partage, reproduction, diffusion ou mise à disposition, même partielle, gratuite ou payante, est strictement interdite sans accord préalable et écrit de FormaV®, conformément aux articles L.111-1 et suivants du Code de la propriété intellectuelle. Dans une logique anti-plagiat, FormaV® se réserve le droit de vérifier toute utilisation illicite, y compris sur les plateformes en ligne ou sites tiers.

En utilisant ce document, vous vous engagez à respecter ces règles et à préserver l'intégrité du travail fourni. La consultation de ce document est strictement personnelle.

Merci de respecter le travail accompli afin de permettre la création continue de ressources pédagogiques fiables et accessibles.