



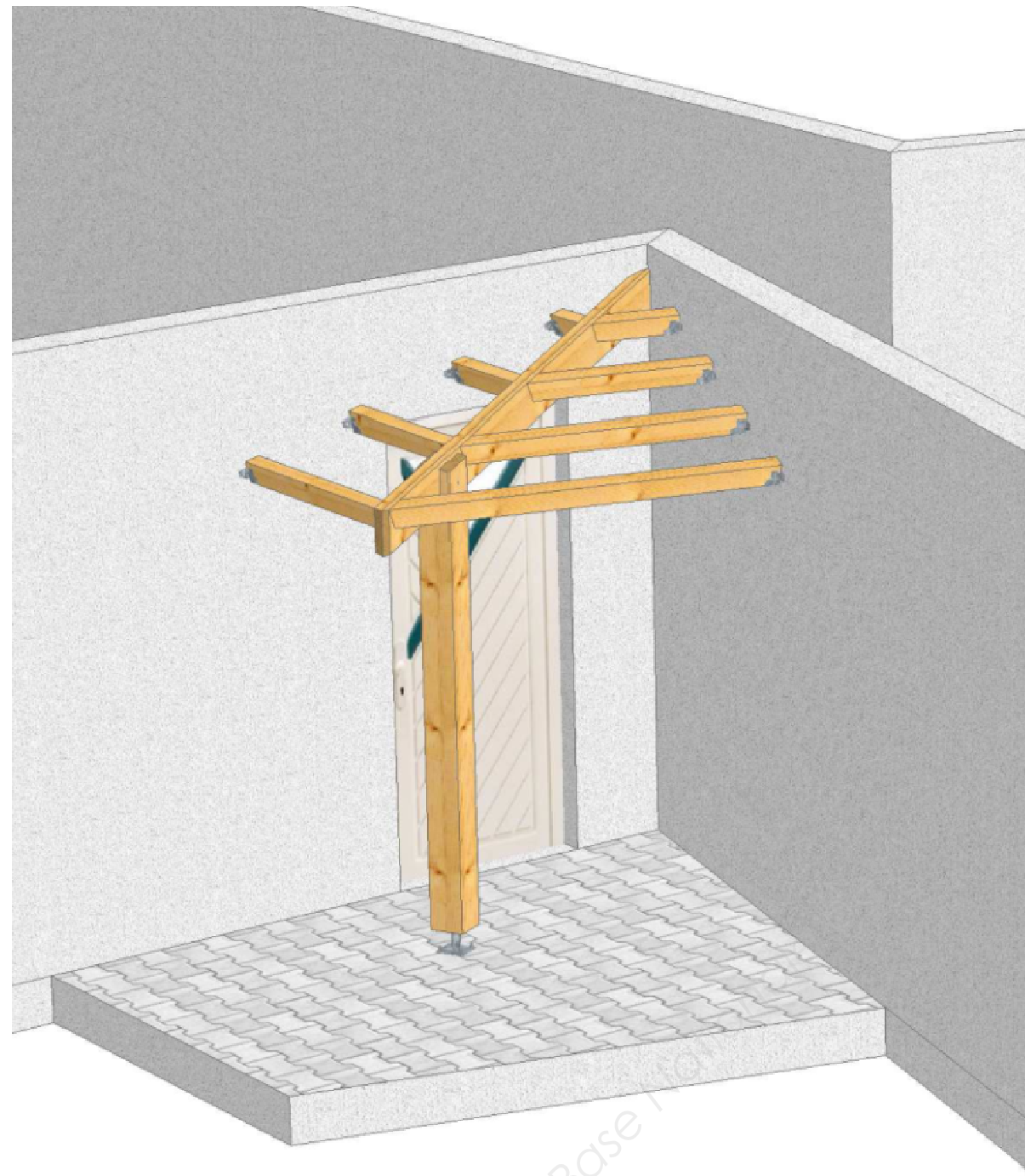
Ce document a été mis en ligne par l'organisme [FormaV](#)®

Toute reproduction, représentation ou diffusion, même partielle, sans autorisation préalable, est strictement interdite.

Pour en savoir plus sur nos formations disponibles, veuillez visiter :

www.formav.co/explorer

BREVET PROFESSIONNEL CHARPENTIER BOIS



Ce sujet sera agrafé dans une copie Education Nationale

Dossier sujet de l'épreuve E.31 Relevés, implantation et contrôles

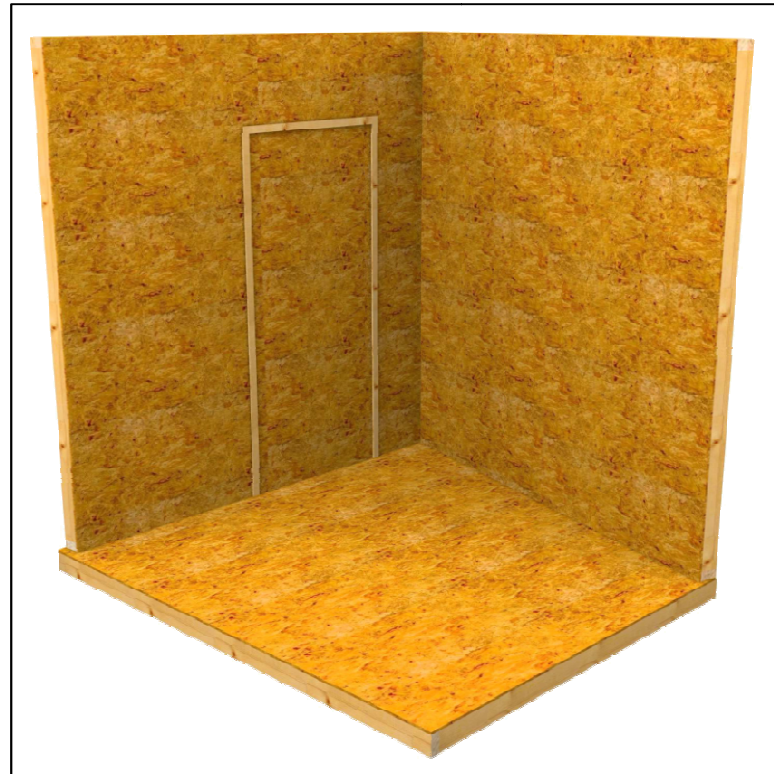
Sommaire

1 / 10	Page de garde
2 / 10	Situation de travail, Descriptif du travail demandé Liste des matériaux et quincaillerie
3 / 10	Plan : vue en plan et élévations
4 / 10	Fiche de taille de l'élément à lever
5 / 10 à 7 / 10	Phase 1 : contrôle et réception des matériaux et du support
8 / 10	Phase 2 : implantation de l'ouvrage à réaliser
9 / 10	Phase 3 : mise en position et fixation des organes de liaison
10 / 10	Phase 4 : contrôle et réception des ouvrages

CODE ÉPREUVE :		EXAMEN : BREVET PROFESSIONNEL	SPÉCIALITÉ : CHARPENTIER BOIS
SESSION 2017	SUJET	Épreuve E.31 : Relevés, implantation et contrôles	Calculatrice autorisée
Durée 4h		Coefficient : 2	Page 1 / 10

Levage d'un appentis

Situation de travail :



Situation initiale



Situation finale

Descriptif du travail demandé

Contexte : Vous avez à réaliser le levage d'un appentis sur poteau sur un bâtiment ancien. Vous devez poser le poteau avec son pied et les sabots recevant les pannes en tenant compte d'éventuels défauts du support.

Vous avez à disposition :

- votre caisse à outils comprenant des outils de mesure, de contrôle et de fixation.
- vos EPI
- une visseuse avec divers embouts
- un niveau laser
- une règle aluminium de 2 ou 3m
- 2 étais - tire pousse
- un poteau
- 8 sabots métalliques.

On vous demande de :

- phase 1 : contrôler les matériaux et quincailleries mis à disposition, contrôler et réceptionner le support ;
- phase 2 : tracer l'implantation de l'ouvrage sur le support ;
- phase 3 : - poser les 8 sabots sur les murs servant à fixer les pannes ;
- lever le poteau avec son pied, maintenu par tire pousse ;
- phase 4 : contrôler la conformité des ouvrages levés.

Ce travail est à réaliser seul. Au candidat de réfléchir à l'organisation du levage.

Rien ne doit pouvoir venir entraver un levage rapide et cohérent des futurs éléments de la structure qui compléteront cette charpente.

Liste des matériaux :

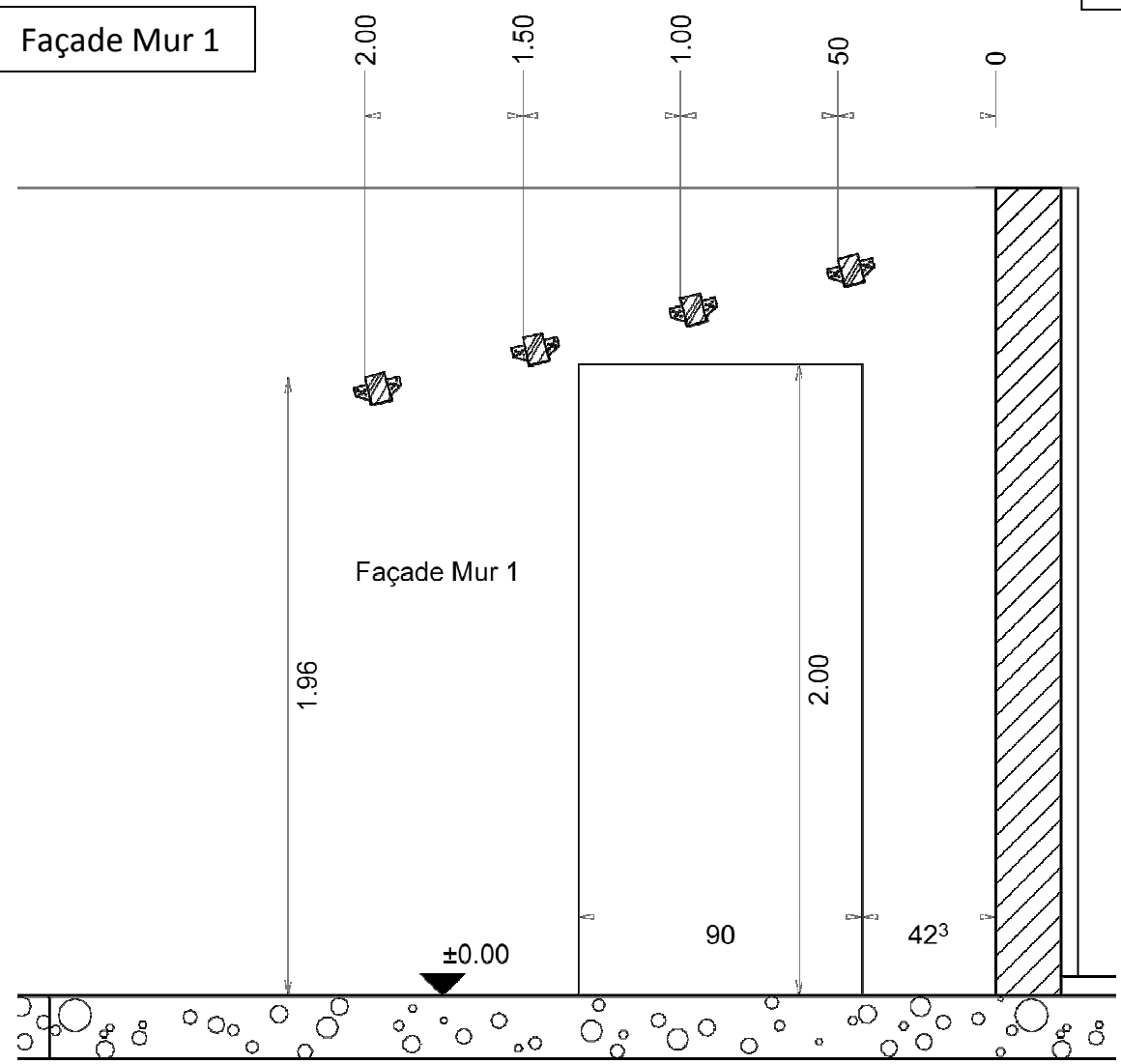
Qte	Désignation	Largeur en mm	Epaisseur En mm
1	Poteau	140	140
	Arêtier	180	60
	Panne	90	64

Liste de la quincaillerie :

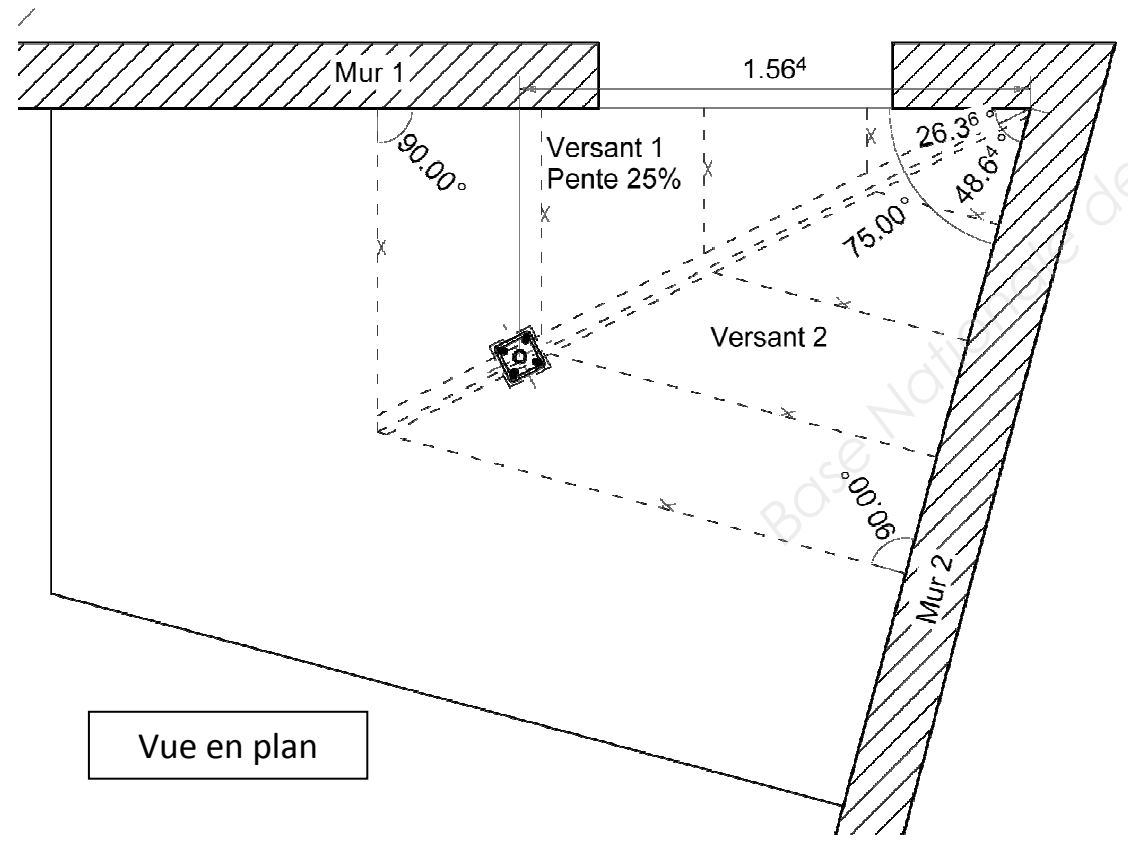
Qte	Désignation	Largeur en mm	Epaisseur En mm	Hauteur En cm	Modèle
8	Boitiers métalliques	64	1.5	8.3	Simpson SAE200/64/2
1	Pied de poteau	130	130	10	Simpson APB 100/150
8	Tirefonds		10	3	LAG Ø10x80
24	Vis		4	3	Vis CSA Ø 5.0 x 40 mm

Plans sans échelle

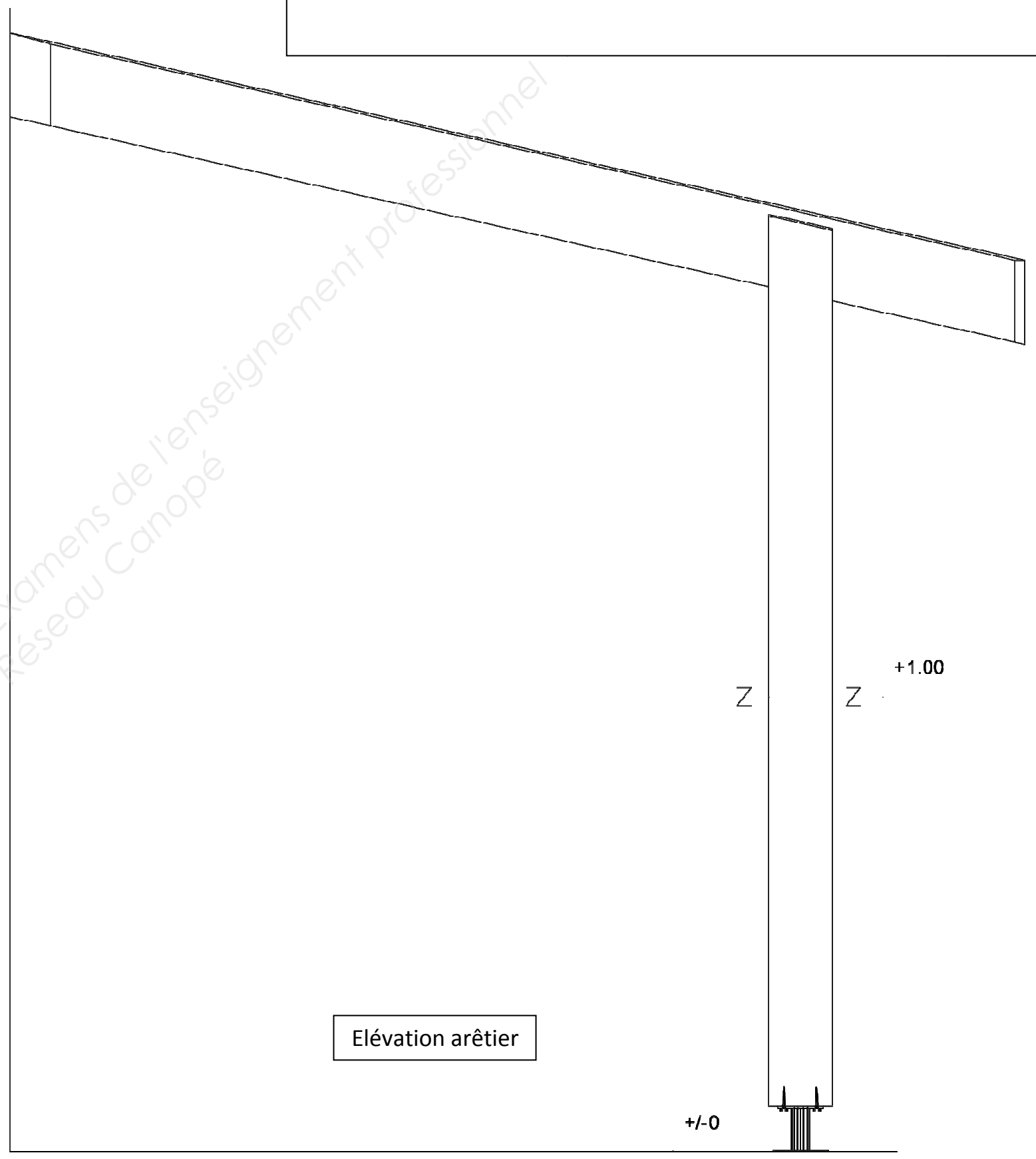
Façade Mur 1



- Le poteau d'arêtier sera axé en fonction de l'épaisseur de l'arêtier dévoté.
 - Les pannes tournent à la même hauteur.

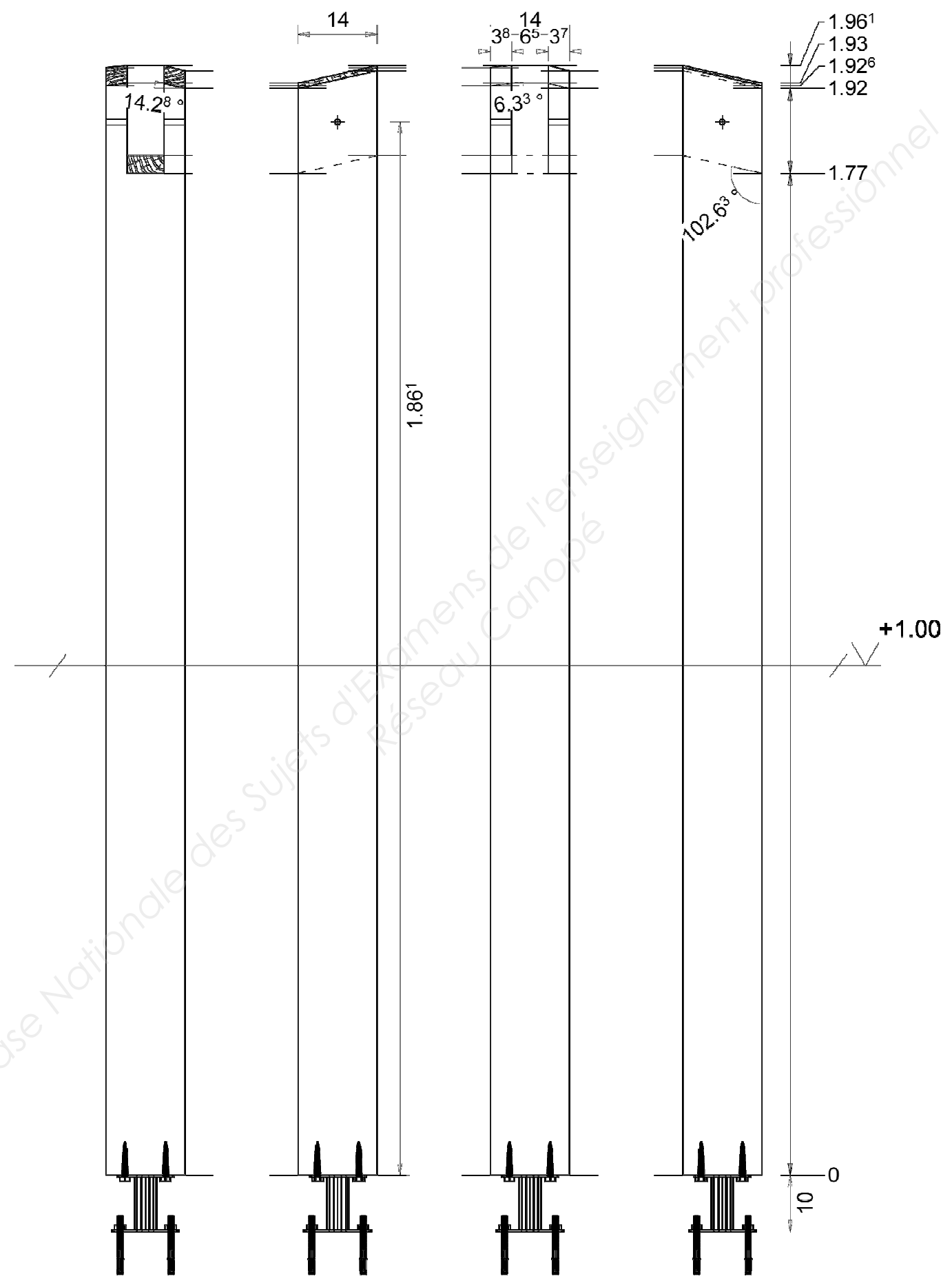


Vue en plan



Elévation arêtier

Fiche de taille de l'élément à lever

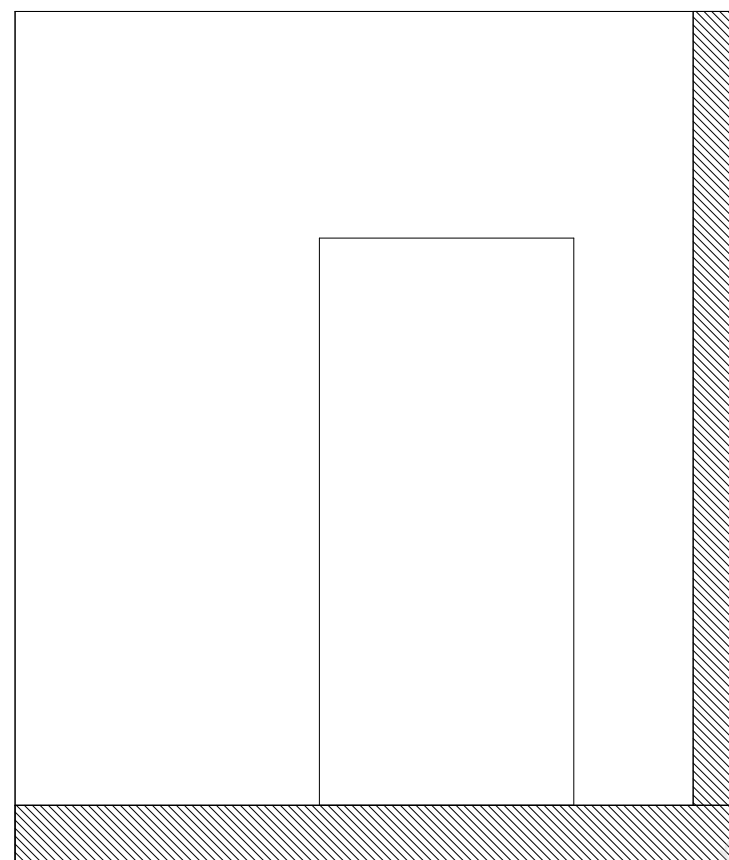


Phase 1	Contrôle et réception des supports et des ouvrages	Temps estimé : 1h
Compétence : C4.3	Contrôler la conformité des supports et des ouvrages	
Travail demandé :		
Page 5/10 :		
<ul style="list-style-type: none"> • identifier les contrôles à effectuer afin de valider la conformité du poteau et des quincailleries ; <ul style="list-style-type: none"> ✓ spécifications à respecter (géométriques et dimensionnelles, qualitatif) • noter les valeurs mesurées et évaluer les écarts entre ces valeurs et les spécifications demandées. 		
Page 6/10 et 7/10 :		
<ul style="list-style-type: none"> • identifier les contrôles à effectuer pour valider la conformité des supports ; <ul style="list-style-type: none"> ✓ référentiels existants à respecter (niveaux, alignements, etc.) ✓ spécifications géométriques et dimensionnelles à respecter (au regard du DTU) • noter les valeurs mesurées et évaluer les écarts entre ces valeurs et les spécifications demandées ; • établir le relevé de cotes du support sur plan. 		
Ressources :		
<ul style="list-style-type: none"> • supports en place sur le site (dalle et murs porteurs) • éléments de structure à lever, maintenir ou fixer • Plans : Vue en plan, élévation et détails de l'appentis • Dossier ressources : (D.T.U et normes en vigueur, fiches produit...) • fiches de contrôle du poteau et quincaillerie vierge à compléter (ci-contre) • fiche de contrôle vierge à compléter p.5/10 et p.6/10 • Plan de contrôle vierge à compléter p.7/10 • moyens de mesurage et de contrôle • moyens et dispositifs adaptés au travail en hauteur 		
Évaluation :		/20pts
<p>Durant cette phase de travail, la démarche du candidat et sa maîtrise des procédures de contrôle sont évaluées tout au long de l'épreuve par un examinateur présent sur le site.</p> <p>Cette évaluation porte à la fois sur la rigueur de la méthode et sur la fiabilité des résultats</p> <p>Critères d'évaluation :</p> <ul style="list-style-type: none"> ✓ rigueur et validité des fiches de contrôle établies ✓ respect de la chronologie des étapes de contrôle ✓ maîtrise des outils et procédures de mesurage et de contrôle ✓ pertinence de l'analyse des observations 		

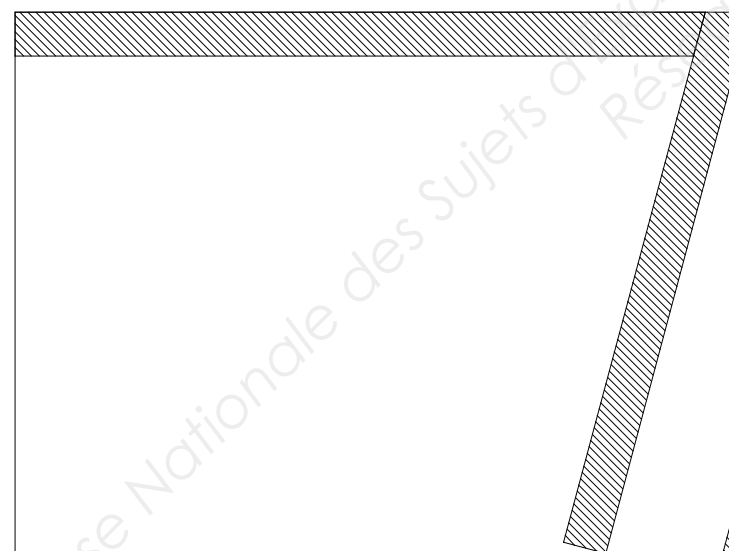
FICHE DE CONTRÔLE DU POTEAU						
Élément	Contrôle à effectuer	Matériels	Spécification demandée	Valeur mesurée	C = Conforme NC = Non conforme	Observations
Poteau						

Toutes les cases ne sont pas forcément à renseigner.

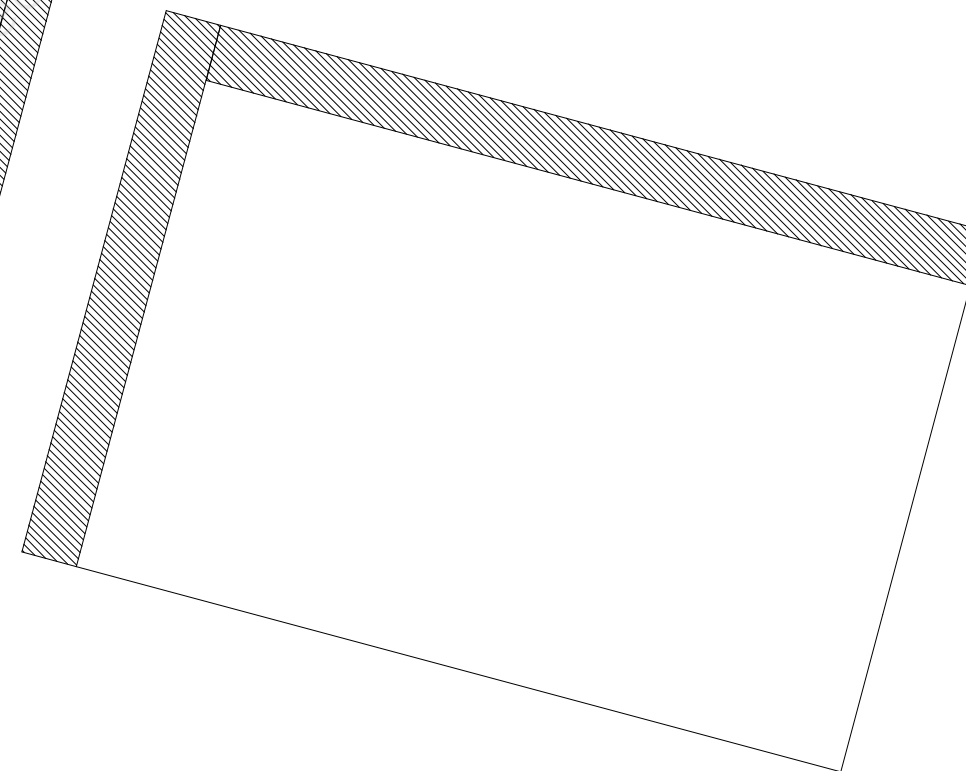
FICHE DE CONTROLE DES QUINCAILLERIES				
Élément	Quantité	Type	C = Conforme NC = Non conforme	Observations
Pied de poteau				
Tirefond				
Sabot				
Vis à sabot				



ÉLÉVATION DU MUR VERSANT 1



VUE EN PLAN



ÉLÉVATION DU MUR VERSANT 2

Phase 2	Implantation de l'ouvrage à réaliser	Temps estimé : 1h
Compétence : C4.4	Implanter les ouvrages sur chantier	

Travail demandé :

- tracer l'implantation de l'ouvrage (position arêtier, axe de raccords...) sur les parois, sols, murs ;
- tracer les positions des sabots et du pied de poteau à fixer ;
- rechercher et compléter, d'après votre implantation de chantier, les renseignements demandés dans le tableau ci-dessous.

Pièces (à numéroter selon votre plan)	Cote théorique en mm (cote au sol)	Cote réelle en mm (après prise en compte des éventuels faux aplombs)
Arêtier (cote à l'axe du raccord)		
Panne n°1		
Panne n°2		
Panne n°3		
Panne n°4		
Panne n°5		
Panne n°6		
Panne n°7		
Panne n°8		

Ressources :

- supports en place sur le site (dalle et murs porteurs)
- Plans : Vue en plan, élévation et détails de l'appenti
- moyens de mesurage et de contrôle
- moyens et dispositifs adaptés au travail en hauteur

Évaluation :

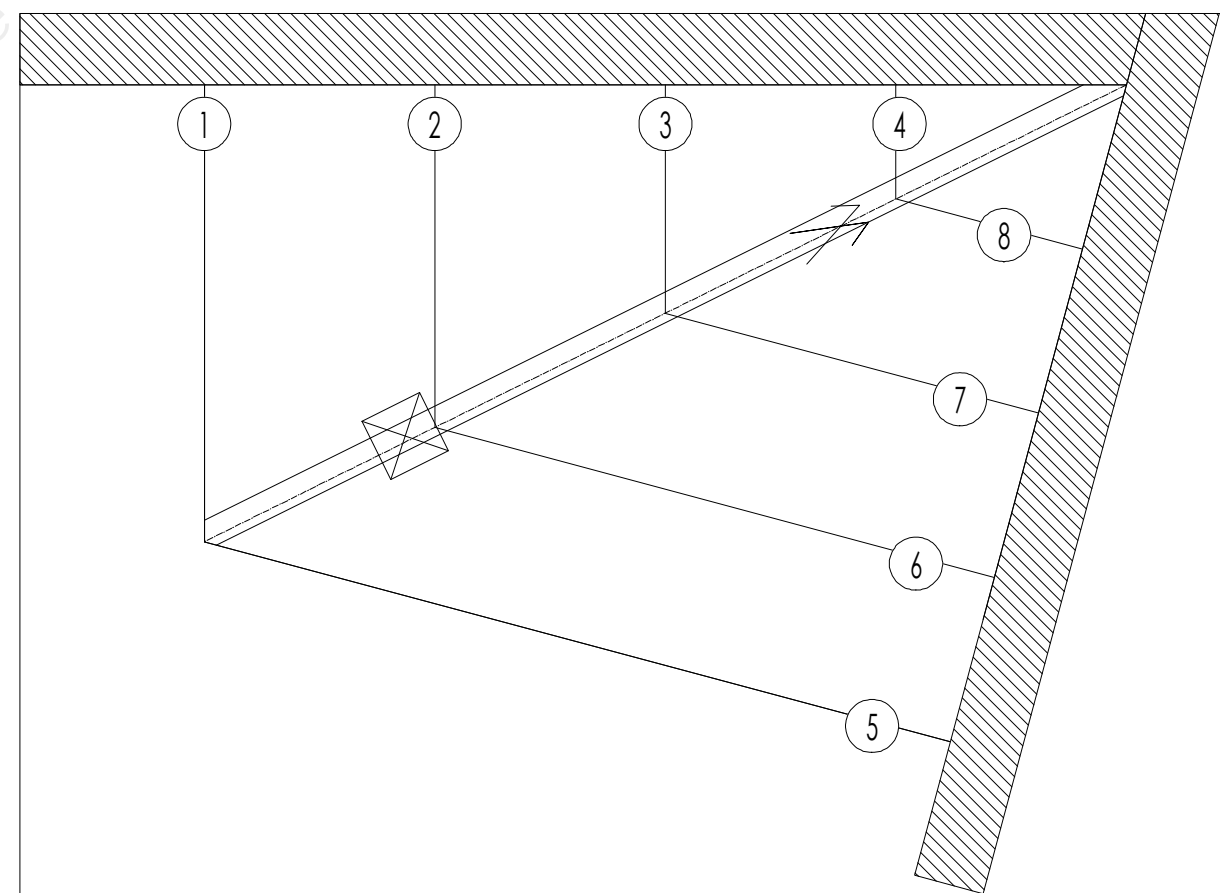
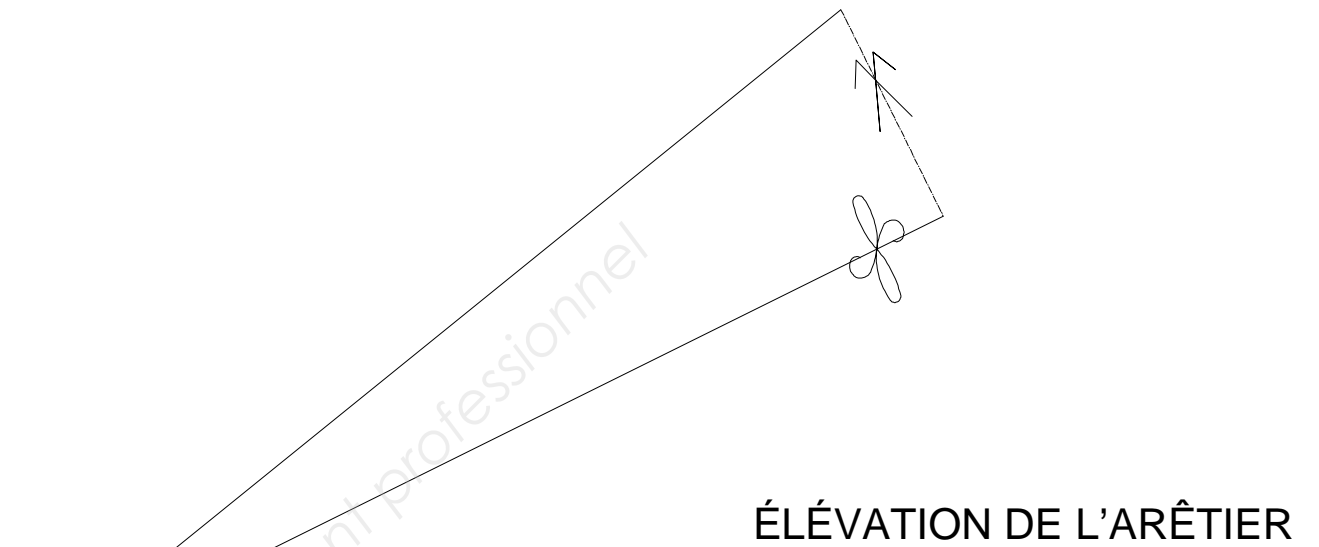
Durant cette phase de travail, la démarche du candidat et sa maîtrise de tracé d'implantation et de calcul sont évaluées tout au long de l'épreuve par un examinateur présent sur le site.

Cette évaluation porte à la fois sur la rigueur de la méthode et sur la fiabilité des résultats.

Critères d'évaluation :

- ✓ maîtrise des outils et procédures de mesurage et de contrôle
- ✓ validité des tracés et positions repérées
- ✓ rigueur et validité de la recherche graphique et mathématique
- ✓ validité des résultats obtenus

/40 pts



Phase 3	Mise en position et fixation des organes de liaison Mise en position et fixation des éléments de structure	Temps estimé : 1/2h
Compétence : C4.4	Implanter les ouvrages sur chantier	

Travail demandé :

- installer, régler et fixer les organes de liaison au support ;
- lever et stabiliser provisoirement les éléments de structure ;
- effectuer les réglages (dimensions, alignements, aplombs, niveaux, etc...) ;
- fixer définitivement les ouvrages au support par vissage.

Ressources :

- supports en place sur le site, implantation tracée sur parois, dalles et murs
- organes de fixation et de liaison à installer
- éléments de structure à lever, maintenir ou fixer
- plans : vue en plan, élévation et détails de l'appentis
- moyens et dispositifs de prévention et de sécurité
- moyens de mesurage et de contrôle
- matériels et dispositifs de maintien en position
- moyens de fixation

Évaluation :

Durant cette phase de travail, la démarche du candidat et sa maîtrise de levage et de réglage sont évaluées tout au long de l'épreuve par un examinateur présent sur le site.

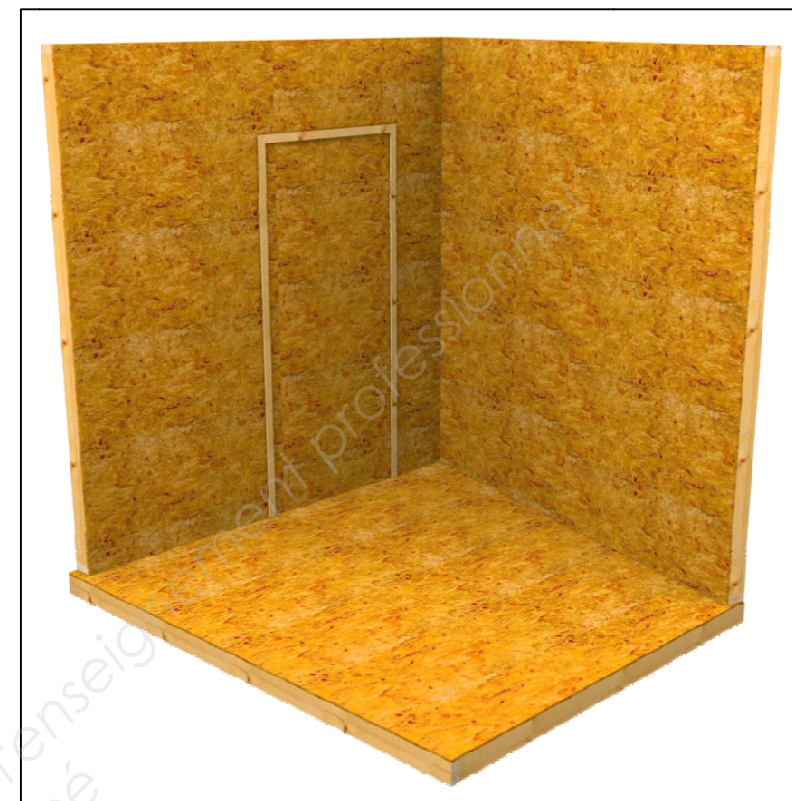
Cette évaluation porte à la fois sur la rigueur de la méthode et sur la fiabilité des résultats.

Critères d'évaluation :

- ✓ maîtrise des outils et procédures de mesurage et de contrôle
- ✓ respect de la chronologie des étapes de mise en œuvre
- ✓ maîtrise des matériels, outils et procédures de stabilisation et réglage
- ✓ maîtrise des matériels et outils de fixation
- ✓ validité des réglages effectués (aplomb, niveau, alignement, positions, etc...)

/30 pts

SITUATION INITIALE



SITUATION FINALE



Copyright © 2026 FormaV. Tous droits réservés.

Ce document a été élaboré par FormaV® avec le plus grand soin afin d'accompagner chaque apprenant vers la réussite de ses examens. Son contenu (textes, graphiques, méthodologies, tableaux, exercices, concepts, mises en forme) constitue une œuvre protégée par le droit d'auteur.

Toute copie, partage, reproduction, diffusion ou mise à disposition, même partielle, gratuite ou payante, est strictement interdite sans accord préalable et écrit de FormaV®, conformément aux articles L.111-1 et suivants du Code de la propriété intellectuelle. Dans une logique anti-plagiat, FormaV® se réserve le droit de vérifier toute utilisation illicite, y compris sur les plateformes en ligne ou sites tiers.

En utilisant ce document, vous vous engagez à respecter ces règles et à préserver l'intégrité du travail fourni. La consultation de ce document est strictement personnelle.

Merci de respecter le travail accompli afin de permettre la création continue de ressources pédagogiques fiables et accessibles.