



Ce document a été mis en ligne par l'organisme [FormaV](#)®

Toute reproduction, représentation ou diffusion, même partielle, sans autorisation préalable, est strictement interdite.

Pour en savoir plus sur nos formations disponibles, veuillez visiter :

[www.formav.co/explorer](http://www.formav.co/explorer)

# BREVET PROFESSIONNEL CHARPENTIER BOIS

Dossier ressources de l'épreuve E.31

Relevés, implantation et contrôles

## Sommaire

1 / 10	Page de garde et sommaire
2 / 10 3 / 10 4 / 10	Fiche produit FCBA
5 / 10	Fiche produit pied de poteau
6 / 10	Fiche produit sabot
7 / 10 8 / 10	Extrait du DTU 31.1
9 / 10 10 / 10	Extrait du DTU 31.2

CODE ÉPREUVE :		EXAMEN : BREVET PROFESSIONNEL	SPÉCIALITÉ : CHARPENTIER BOIS
SESSION 2017	Dossier ressources	Épreuve E.31 : Relevés, implantation et contrôles	Calculatrice autorisée
Durée 4h		Coefficient : 2	Page 1 / 10

# BOIS MASSIFS STRUCTURAUX

## Définition :

### Bois sciés :

Pièces de bois obtenues à partir de grumes ou de pièces de bois de plus fortes dimensions, par un enlèvement de sciure ou de plaquettes dans le sens longitudinal, complété éventuellement par un tronçonnage et/ou un usinage supplémentaire en vue d'obtenir le niveau de précision requis.

### Sciages structuraux :

Pièces de bois sciées entrant dans la constitution d'un ouvrage et ayant comme fonction principale la résistance aux différentes charges que cet ouvrage doit supporter au cours du temps.



## Références normatives :

### Normes actuelles :

- NF EN 14081 : Structures en bois – Bois de structure à section rectangulaire classé pour sa résistance
- NF EN 844 : Bois ronds et bois sciés – Terminologie
- NF B 52-001 : Classement visuel pour l'emploi en structure des bois sciés français résineux et feuillus
- NF EN 1310 : Bois ronds et bois sciés – Méthode de mesure des singularités
- NF B 53-520 : Bois – Sciages de bois résineux – Classement d'aspect – Définition des choix
- NF EN 975 : Bois sciés – Classement d'aspect des bois feuillus
- NF EN 1611 : Bois sciés – Classement d'aspect des bois résineux
- NF EN 1309 : Bois ronds et bois sciés – Méthode de mesure des dimensions – Partie 1 : Bois sciés
- NF EN 336 : Bois de structure – Résineux et peuplier – Dimensions, écarts admissibles
- NF EN 1313 : Bois ronds et bois sciés - Écarts admissibles et dimensions préférentielles
- NF EN 338 : Bois de structure – Classes de résistance
- NF EN 1912 : Bois de structure – Classes de résistance – Affectation des classes visuelles et des essences
- NF EN 335 : Durabilité du bois et des matériaux dérivés du bois – Définition des classes d'emploi
- NF EN 350 : Durabilité des bois et des matériaux dérivés du bois – Durabilité naturelle du bois massif
- NF EN 351 : Durabilité des bois et des matériaux dérivés du bois – Bois massif traité avec produit de préservation
- NF EN 460 : Durabilité des bois et des matériaux dérivés du bois – Guide d'exigences de durabilité du bois pour son utilisation selon les classes d'emploi
- NF EN 15228 : Bois de structure – Bois de structure traité avec un produit de préservation contre les attaques biologiques
- NF B 50-105-3 : Durabilité du bois et des produits à base de bois – Bois massif traité avec produit de préservation – Partie 3 : Performances de préservation des bois et attestation de traitement – Adaptation à la France métropolitaine et aux DOM

- FD P 20 651 Durabilité des éléments et ouvrages en bois
- NF EN 1995 (NF P 21-711) : EC5 - Eurocode 5 : Conception et calcul des structures en bois

### Autres documents :

- DTU Règles CB 71 : Règles de calcul et de conception des charpentes en bois
- DTU 31.1 : Charpente et escaliers-en bois
- DTU 31.2 : Construction de maisons et bâtiments à ossature en bois
- DTU 31.3 : Charpentes en bois assemblées par connecteurs métalliques ou goussets
- NF P 21-400 : Bois de structure et produits à base de bois – Classes de résistance et contraintes admissibles associées

**NOTE :** Sous réserve d'un accord contractuel dans les documents particuliers du marché, les CB71 peuvent encore être utilisés, associés à la NF P 21-400.

## Caractéristiques et dimensionnement :

### Dimensions courantes :

- Largeur : 22 à 200 mm
- Hauteur : 25 à 300 mm
- Longueur : jusqu'à 6 m et plus

### Classement structure :

L'utilisation d'un bois en usage structurel est conditionnée par la connaissance de ses propriétés mécaniques.

Ainsi le classement structurel a pour but de proposer différentes classes où les bois seront triés en lots homogènes de même résistance en vue d'optimiser leur utilisation en construction.

Pour réaliser ce classement, deux méthodes existent :

- la méthode visuelle** en observant les singularités du bois, selon une norme de classement référencée (NF B 52-001 pour les bois français), qui permet de trier en classes visuelles (classes ST-I, ST-II, ST-III, ST-IV, HST1 ou choix 2, 3). Les correspondances des classes visuelles avec les classes mécaniques sont définies par la norme NF EN 1912 par essence et indiquées en annexe.
- la méthode par machine** en mesurant directement les propriétés mécaniques du bois, selon la norme NF EN 14081-4, qui permet de trier automatiquement en classes mécaniques définies par la norme NF EN 338.

Le tableau suivant définit la distribution usuelle des classes de résistance mécanique pour les principales essences de bois utilisées en construction :

Essence de bois	Classes EN 338
Sapin, épicéa, douglas	C18, C24, C30
Pins : sylvestre, maritime, noir, laricio	C 14, C18, C24, C30
Mélèze	C18, C24, C27
Sitka, peuplier	C18, C24
Chêne	D18, D24, D30
Gonfolo, Goupi, Alimiao	D40
Angélique	D50
Jaboty	D35

### Caractéristiques mécaniques pour le calcul :

Le dimensionnement des structures constituées de sciages structuraux s'effectue conformément à l'EC5.

Les contraintes caractéristiques à utiliser sont celles définies par la norme NF EN 338.

Propriétés caractéristiques des bois massifs RÉSINEUX définies par NF EN 338 (décembre 2009), pour calculs avec EC5

Symbole	Désignation	Unité	C14	C16	C18	C20	C22	C24	C27	C30	C35	C40	C45	C50
$f_{m,k}$	Contrainte de flexion	N/mm <sup>2</sup>	14	16	18	20	22	24	27	30	35	40	45	50
$f_{t,0,k}$	Contrainte de traction axiale	N/mm <sup>2</sup>	8	10	11	12	13	14	16	18	21	24	27	30
$f_{t,90,k}$	Contrainte de traction transversale	N/mm <sup>2</sup>	0,4	0,4	0,4	0,4	0,4	0,4	0,4	0,4	0,4	0,4	0,4	0,4
$f_{c,0,k}$	Contrainte de compression axiale	N/mm <sup>2</sup>	16	17	18	19	20	21	22	23	25	26	27	29
$f_{c,90,k}$	Contrainte de compression transversale	N/mm <sup>2</sup>	2,0	2,2	2,2	2,3	2,4	2,5	2,6	2,7	2,8	2,9	3,1	3,2
$f_{v,k}$	Contrainte de cisaillement	N/mm <sup>2</sup>	3,0	3,2	3,4	3,6	3,8	4,0	4,0	4,0	4,0	4,0	4,0	4,0
$E_{0,mean}$	Module moyen d'élasticité axiale	kN/mm <sup>2</sup>	7	8	9	9,5	10	11	11,5	12	13	14	15	16
$E_{0,05}$	Module élasticité axial au 5 <sup>ème</sup> percentile	kN/mm <sup>2</sup>	4,7	5,4	6,0	6,4	6,7	7,4	7,7	8,0	8,7	9,4	10,0	10,7
$E_{90,mean}$	Module moyen d'élasticité transversale	kN/mm <sup>2</sup>	0,23	0,27	0,30	0,32	0,33	0,37	0,38	0,40	0,43	0,47	0,50	0,53
$G_{mean}$	Module moyen de cisaillement	kN/mm <sup>2</sup>	0,44	0,50	0,56	0,59	0,63	0,69	0,72	0,75	0,81	0,88	0,94	1,00
$\rho_k$	Masse volumique caractéristique	kg/m <sup>3</sup>	290	310	320	330	340	350	370	380	400	420	440	460
$\rho_{mean}$	Masse volumique moyenne	kg/m <sup>3</sup>	350	370	380	390	410	420	450	460	480	500	520	550

Propriétés caractéristiques des bois massifs FEUILLUS définies par NF EN 338 (décembre 2009), pour calculs avec EC5

Symbole	Désignation	Unité	D18	D24	D30	D35	D40	D50	D60	D70
$f_{m,k}$	Contrainte de flexion	N/mm <sup>2</sup>	18	24	30	35	40	50	60	70
$f_{t,0,k}$	Contrainte de traction axiale	N/mm <sup>2</sup>	11	14	18	21	24	30	36	42
$f_{t,90,k}$	Contrainte de traction transversale	N/mm <sup>2</sup>	0,6	0,6	0,6	0,6	0,6	0,6	0,6	0,6
$f_{c,0,k}$	Contrainte de compression axiale	N/mm <sup>2</sup>	18	21	23	25	26	29	32	34
$f_{c,90,k}$	Contrainte de compression transversale	N/mm <sup>2</sup>	7,5	7,8	8,0	8,1	8,3	9,3	10,5	13,5
$f_{v,k}$	Contrainte de cisaillement	N/mm <sup>2</sup>	3,4	4,0	4,0	4,0	4,0	4,0	4,5	5,0
$E_{0,mean}$	Module moyen d'élasticité axiale	kN/mm <sup>2</sup>	9,5	10	11	12	13	14	17	20
$E_{0,05}$	Module élasticité axial 5 <sup>ème</sup> percentile	kN/mm <sup>2</sup>	8	8,5	9,2	10,1	10,9	11,8	14,3	16,8
$E_{90,mean}$	Module moyen d'élasticité transversale	kN/mm <sup>2</sup>	0,63	0,67	0,73	0,80	0,86	0,93	1,13	1,33
$G_{mean}$	Module moyen de cisaillement	kN/mm <sup>2</sup>	0,59	0,62	0,69	0,75	0,81	0,88	1,06	1,25
$\rho_k$	Masse volumique caractéristique	kg/m <sup>3</sup>	475	485	530	540	550	620	700	900
$\rho_{mean}$	Masse volumique moyenne	kg/m <sup>3</sup>	570	580	640	650	660	750	840	1080

Sections courantes :

Le tableau suivant indique les sections courantes et normalisées pour les bois résineux :

Épaisseur (mm)	Largeur (mm)											
	27	40	63	75	100	115	125	150	160	175	200	225
15												
18												
22												
27												
32												
38					X		X	X				
50					X		X	X		X	X	X
63					X		X	X		X		
75							X			X	X	X
100											X	
115												
125												
150												
200												
225												

**X** Sections standardisées norme européenne

Sections standardisées

Les contraintes, rigidités et masses volumiques sont fonction des paramètres suivants :

- essence de bois : résineux et peupliers, ou feuillus
- produits certifiés ou non
- humidité de référence utilisée pour le calcul des bois : 12%. Au-delà il faut appliquer un coefficient réducteur
- hauteur de référence utilisée pour le calcul des bois : 15 cm, pour les autres retombées, il convient d'appliquer le coefficient d'effet d'échelle (cf. EC5).

Le tableau suivant indique la correspondance entre les classes mécaniques et les classes visuelles, en fonction des essences :

Essences	Classe visuelle selon NF B 52-001	Classe mécanique selon NF EN 1912
Sapin, épicéa, pins, douglas, peuplier	ST-I	C 30
Mélèze	ST-I	C 27
Sapin, épicéa, pins, douglas, peuplier, mélèze	ST-II	C 24
	ST-III	C 18
Pins	ST-IV	C 14
Chêne	2	D 24
	3	D 18
Gonfalo, goupil, alimiao	HS ST-I	D 40
Angélique	HS ST-I	D 50
Jaboty	HS ST-I	D 35

## Principales spécifications et recommandations :

### Séchage :

En fonction de la destination des bois (charpentes, équipements extérieurs, etc.), ceux-ci devront présenter un taux d'humidité qui permette une fabrication et une mise en œuvre correcte, ainsi qu'une bonne stabilité dimensionnelle dans le temps.

### Humidité de mise en œuvre et classes d'emploi (classe de risques d'attaques biologiques, voir fiche 51.01) :

Selon sa fonction et sa localisation dans la construction, l'élément en bois doit être mis en œuvre à un taux d'humidité maximal (mentionné dans le DTU correspondant à la partie d'ouvrage considérée) permettant de réduire tous dysfonctionnements liés à une stabilisation progressive vers une humidité d'équilibre.

Élément de construction	Humidité maximale	Classe d'emploi la plus courante (à identifier selon FD P 20 651)
Parquets, meubles	10 %	1
Revêtements intérieurs	12 %	1
Charpentes intérieures, éléments de toiture abrités	22 % <sup>(1)</sup>	2
Ossature bois	18 %	2
Menuiseries intérieures	12 %	1
Menuiseries extérieures	18 %	3 a
Revêtements extérieurs	18 %	3 a
Charpentes extérieures, bandeaux	22 %	3 a / 3 b/4
Clôtures, poteaux, passerelles extérieures, caillebotis	22 %	3 b/4
Jetées, pontons sur mer	–	5 <sup>(2)</sup>

(1) Bien que le DTU 31.1 actuel ne fasse pas de distinction entre un élément de charpente destiné à une ambiance intérieure et un élément positionné en extérieur protégé, il est toutefois recommandé, pour une charpente intérieure, de viser une humidité de mise en œuvre inférieure à 22 %. Cette distinction sera faite dans la prochaine révision de ce DTU à venir prochainement.

(2) La classe 5 n'est pas une simple aggravation de la classe 4, mais caractérise un risque d'attaque différent.

### Appellation commerciale :

Commercialement, en fonction de sa teneur en humidité, le bois porte différentes appellations :

- **Bois vert** : bois usiné n'ayant subi aucun séchage (H% > 30 %)
- **Bois sec à l'air** : bois usiné ayant une teneur en humidité sensiblement en équilibre avec les conditions atmosphériques naturelles environnantes (20 % < H% < 25 %)
- **Bois commercialement sec** : bois usiné ayant une teneur en humidité suffisamment basse pour éviter des colorations, des moisissures et toutes dégradations par les champignons pendant le transport (12 % < H% < 20 %)

### Durabilité et préservation du bois :

Les essences de bois sont utilisables :

- soit sans traitement, mais purgées d'aubier (dans les limites de tolérances de présences aubiéuses mentionnées dans les DTU), si elles possèdent une durabilité naturelle suffisante face aux attaques biologiques (insectes et champignons),
- soit en appliquant un traitement de préservation adapté, en fonction de la classe d'emploi et des propriétés physiques (imprégnabilité, taux de pénétration, etc.) de l'essence.

Le tableau suivant indique, pour les essences de bois les plus utilisées en France dans la construction bois, la classe d'emploi maximum pouvant être atteinte pour une durée de vie visée L1 (selon FDP 20 651 = au moins supérieure à 10 ans) par les bois avivés, avec traitement de préservation adapté, ou sans traitement mais en purgeant l'aubier du bois, et la résistance naturelle de l'essence aux termites.

Essence de bois	Avec traitement	Sans traitement et sans aubier	Termites
Epicéa	3 a	Aubiers non distincts	Non
Sapin	3 a	Aubiers non distincts	Non
Pin sylvestre	4	3 b	Non
Pin maritime	4	3 b	Non
Douglas	3 b	3 b	Non
Mélèze	3 b	3 b	Non
Western Red Cedar	–	3 b	Non
Chêne	–	4 hors sol	Non
Châtaignier	–	4 hors sol	Non
Robinier		4	Bonne
Ipé, doussié, merbau, moabi, padouk	–	4	Bonne
Azobé, iroko	3 b	3 b	Bonne

3 a et 3 b : définition dans NF B 50-105-3 et FD P 20 651. Cette dénomination va évoluer en 3.1 et 3.2 pour une mise en cohérence avec la NF EN 335 en cours de révision en 2012.

### Tolérances dimensionnelles :

Pour les bois de structure en résineux et peuplier, l'humidité de référence pour la mesure des dimensions est de 20 %.

Les écarts admissibles par rapport aux dimensions cibles des sections doivent être les suivants (selon la norme NF EN 336) :

- Classe de tolérance 1 (concernant par exemple les ossatures en bois) :  
Épaisseur et largeur ≤ 100 mm : +3 à –1 mm  
Épaisseur et largeur > 100 mm : +4 à –2 mm
- Classe de tolérance 2 (concernant par exemple les charpentes industrielles) :  
Épaisseur et largeur ≤ 100 mm : +1 à –1 mm  
Épaisseur et largeur > 100 mm : +1,5 à –1,5 mm

La norme ne tolère pas d'écart négatif sur la longueur des pièces.

### Classement d'aspect :

Pour les principales essences de bois utilisées en France, il existe des classements d'aspect des bois en sortie de scierie (avivés, plots, etc.). Il s'agit de la NF EN 1611-1 pour les résineux et de la NF EN 975-1 et NF EN 975-2 pour les feuillus.



Ce pied de poteau est réglable en hauteur. Simple et rapide à installer, il peut être réglé sur le chantier.



[FR-DoP-e07/0285](#)  
[ETA-07/0285](#)

## CARACTÉRISTIQUES

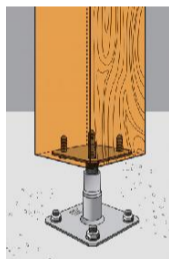


### Matière

- Acier S235 JR suivant NF EN 10025,
- Épaisseur : 4 mm

### Avantages

- Ne nécessite aucun usinage,
- Réglable sur chantier.



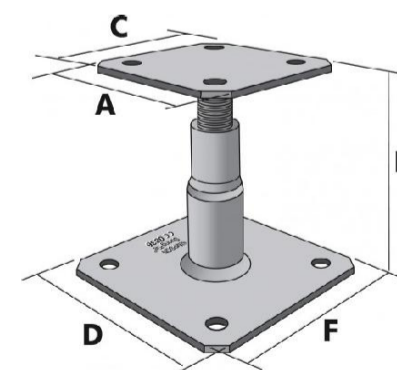
## APPLICATIONS

### Support

- **Porteur** : bois massif, lamellé-collé, béton
- **Porté** : bois massif, bois composite, lamellé-collé

### Domaines d'utilisation

- Poteaux de auvent,
- Pergola, terrasse,
- Véranda.



Références	Dimensions [mm]						Finition	Perçages [mm]	Valeurs caractéristiques -&lt;br /&gt;descendantes [F1] [kN]
	A	B	C	D	F	Ep.		Boulons	
APB100/150	100	100-150	100	130	130	4	EZ	8 Ø 12	56.2



Le sabot à ailes extérieures SAE a su s'imposer dans la construction depuis quelques années. Son utilisation couvre un grand panel de mises en oeuvre.

Les assemblages sont fiables, sans usinage à façon et contribuent à fiabiliser l'ouvrage.

[FR-DoP-e06/0270](#), [ETA-06/0270](#)



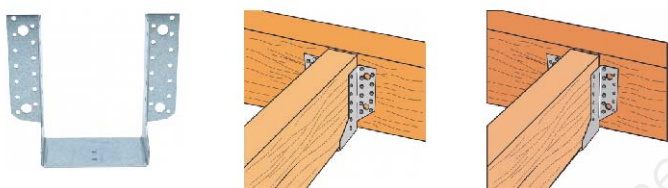
### CARACTÉRISTIQUES

#### Matière

Acier galvanisé S250GD + Z275 suivant NF EN 10346  
• Epaisseur 2 mm

#### Avantages

### APPLICATIONS

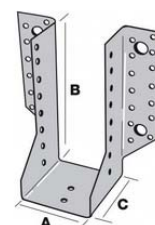


#### Support

- **Porteur** : Bois massif, bois composite, lamellé-collé, acier, béton.
- **Porté** : Bois massif, bois composite, lamellé-collé.
- Solives, pannes.
- Poutres lisses et montants de bardage.
- Butées de chevrons.
- Renforcement d'assemblages existants ...

#### Utilisation

- Solive.
- Pannes.
- Lisses et montants de bardage.
- Poteau poutre ...



Références	Porté		Dimensions [mm]					Fixations			Valeurs caractéristiques bois/bois classe C24 [kN]			
	Largeur [mm]	Hauteur [mm]		A	B	C	Ep.	Nb		Type	Desc.	Asc.	Lat.	Tract.
		Min.	Max					Porteur	Porté					
SAE340/60/2	64	155	210	60	140	84	2	22	12	CNA4.0x50	27.4	24	5.9	10.8
SAE200/64/2		83	102	64	68	84	2	8	5	CNA4.0x50	7	5.3	1.3	3.9
SAE250/64/2		103	139.5	64	93	84	2	12	7	CNA4.0x50	11.7	9.4	2.1	5.9
SAE300/64/2		133	177	64	118	84	2	18	10	CNA4.0x50	20.3	17.6	4.4	8.8
SAE340/64/2		153	207	64	138	84	2	22	12	CNA4.0x50	26.9	24	5.9	10.8
SAE380/64/2		173	237	64	158	84	2	22	12	CNA4.0x50	31	24	5.1	10.8

# Extraits du D.T.U. 31.1

## Chapitre III Matériaux

### 3.1 Bois

Les bois sont désignés conformément aux appellations figurant dans la nomenclature de la norme NF B 50-001 .

#### 3.1.1 Caractéristiques des bois

##### 3.1.1.1 Caractéristiques technologiques et chimiques des bois

Ces caractéristiques sont précisées dans la norme NF B 50-001 .

D'une façon générale, les bois utilisés doivent être sains, exempts de toute pourriture ou d'échauffure, de noeuds vicieux ou pourris, fente d'abattage, gélivure ou roulure.

La présence d'insectes attaquant les bois en oeuvre est également une cause de rebut.

##### 3.1.1.2 Caractéristiques physiques

Ces caractéristiques sont définies par la norme NF B 51-002 .

###### 3.1.1.2.1 humidité

Les bois mis en oeuvre dans les charpentes taillées ou faisant appel à des assemblages mécaniques doivent l'être à une humidité aussi voisine que possible de l'équilibre hygroscopique qu'ils atteindront dans la construction en exploitation.

Ce taux ne peut s'écarter de 5 % en poids par rapport à cet équilibre.

Pour les ouvrages courants, ce taux ne dépasse pas 22 % en moyenne et 25 % localement.

Pour certaines essences à faible retrait, dans des emplois particuliers, une humidité plus élevée peut être admise pour des bois de grosse section débitée sur liste.

Pour les assemblages collés, les bois doivent avoir un taux plus faible.

###### 3.1.1.2.2 durabilité

Les bois utilisés doivent présenter une durabilité naturelle ou conférée par un traitement approprié, ainsi qu'il est précisé au chapitre IV ci-après , compatible avec la destination de l'ouvrage.

### 3.2 Bois massifs

Lorsqu'il n'est pas spécifié qu'il s'agit de bois de réemploi, ou de bois corroyés, les bois sont neufs et bruts de sciage.

Les bois massifs travaillants peuvent être aboutés. Dans ce cas, seuls les joints à enture multiple sont admis.

#### 3.2.1 Classement des bois massifs

Le classement technologique des bois massifs est effectué selon les spécifications de la norme NF B 52-001 .

Pour les charpentes assemblées par connecteurs métalliques, ou les fermes chevrons assemblées par goussets en contreplaqué ou bois contrecollé, seuls les bois de catégories I et II peuvent être utilisés.

#### 3.2.2 Classement des bois lamellés-collés

Pour la fabrication des bois lamellés-collés, on ne doit utiliser que des bois de catégories I ou II.

Les éléments lamellés-collés obtenus sont assimilés, du point de vue qualité technologique, à des bois de même catégorie que ceux ayant servi à leur fabrication.

Toutefois, la moitié centrale des éléments lamellés-collés soumis à des sollicitations de flexion simple ou flexion composée, mais dans le second cas à condition que les quarts extérieurs soient soumis à des contraintes de signes contraires (traction et compression), on peut faire appel à des bois de la catégorie immédiatement inférieure à celle choisie pour les quarts extérieurs (catégories I et II ou catégories II et III). Les éléments ainsi obtenus sont assimilés, du point de vue qualité technologique, à des bois de même catégorie que ceux ayant servi à la fabrication des quarts extérieurs de la pièce.

---

## Chapitre VII pose des ouvrages

### 7.1 Transport

Les dispositifs d'appui et d'arrimage des éléments de charpente doivent être conçus, établis et au besoin étudiés de façon à ne pas les soumettre à des sollicitations pour lesquelles ils n'ont pas été prévus.

Les éléments de charpente assemblés par connecteurs métalliques ou goussets sont transportés en principe verticalement. Ils reposent sur des appuis placés au droit des noeuds d'assemblage.

Ils peuvent être transportés à plat à condition que des dispositions soient prises pour éviter la désarticulation des assemblages et maintenir une planéité convenable.

### 7.2 Manutention et stockage

Si l'étude en a montré la nécessité, les points de prise pour la manutention et, le levage des éléments de charpente doivent être établis conformément aux indications portées sur les plans d'exécution.

Les éléments assemblés par connecteurs métalliques ou goussets sont manipulés de façon telle que leur plan moyen soit maintenu sensiblement vertical.

Sur les aires de stockage, les éléments reposent sur des supports les isolant du sol. S'ils sont protégés des intempéries, les dispositifs choisis doivent permettre une libre circulation de l'air.

### 7.3 Calages

Les cales d'appui doivent être en matériau durable. Elles sont conçues et disposées de façon à permettre un garnissage éventuel par un mortier. Elles doivent rester en place après scellement.

### 7.4 Appareils d'appui

Les appareils d'appui sont posés et réglés avec, dans le cas d'ouvrages courants dont la plus grande dimension ne dépasse pas 60 mètres, les tolérances suivantes :

- sur les portées :  $\pm 2$  cm
- sur les travées :  $\pm 1$  cm
- sur les niveaux :  $\pm 2$  cm
- sur l'équerrage :  $\pm 1,5$  cm

Les scellements au pistolet ne peuvent être admis que pour des fixations provisoires sauf sur éléments en acier. Dans ce dernier cas, l'épaisseur du métal sur lequel est effectué le scellement est de 5 mm au minimum.

L'emploi de pistolet de scellement est interdit sur des maçonneries de corps creux.

### 7.5 Levage

Les dispositifs de stabilité ou de contreventement provisoires nécessaires sont maintenus en place :

- jusqu'à la pose de tous les contreventements définitifs de toiture et de long pan,
- jusqu'à ce que les scellements des palées de stabilité en long pan soient exécutés et que les mortiers de scellement aient atteint une résistance suffisante.

### 7.6 Positionnement, aplomb et niveau des ouvrages

Les tolérances sur les cotes d'implantation et celles sur les grandes dimensions de l'ouvrage sont égales à :

- $\pm 0,5$  cm jusqu'à 7,5 mètres
- $\pm 1,5$  cm à 10 mètres
- $\pm 5$  cm à 100 mètres

Les valeurs intermédiaires sont obtenues par interpolation linéaire entre 7,5 m et 10 m et entre 10 m et 100 m.

Les niveaux doivent être respectés avec une tolérance de  $\pm 1$  cm sur une longueur de 10 mètres et les aplombs sont réglés avec une tolérance de  $\pm 2,5$  mm/m sans excéder  $\pm 2,5$  cm.

## Extraits du D.T.U. 31.2

### 7.4.1.2.2 Mise en oeuvre des éléments de structure de mur

L'entrepreneur doit utiliser des éléments de structure de mur correspondant aux spécifications du paragraphe 7.3.1.

Les fixations doivent être dimensionnées et leur espacement définit pour équilibrer les efforts verticaux et horizontaux.

La fixation minimale des éléments de structure de mur ou de cloisons porteuses se fait :

a en partie inférieure :

- soit sur la lisse basse ;
- soit directement dans le soubassement ;
- soit sur les éléments porteurs du plancher bois.

L'espacement des fixations ne devra pas excéder :

- 1 m, s'il s'agit de tirefonds, boulons, ou chevilles à expansion ;
- 0,30 m, s'il s'agit de pointes non lisses (torsadées, crantées, annelées).

b les montants situés aux extrémités de chaque paroi pleine (y compris de par et d'autre des ouvertures) doivent être ancrés directement au soubassement ou au niveau inférieur ;

c entre montants verticaux de jonction en trois points au minimum sur une hauteur d'étage par tirefond ou boulons d'un diamètre supérieur ou égal à 8 mm, ou par pointes ou vis de diamètres inférieurs posées en quinconce et fixant les éléments entre eux avec un espacement maximal de 30 cm.

Ces fixations doivent maintenir l'affleurement et le serrage des éléments de structure.

### 7.4.1.2.3 Chaînage

À tous les niveaux, chaque élément de structure de mur et de cloison porteuse est couronné par un élément de chaînage constitué soit par la traverse haute continue soit par une lisse haute rapportée.

La lisse haute doit être continue ou rendue telle. En cas de juxtaposition de panneaux sur une même façade, la transmission des efforts horizontaux doit être assurée.

Chaque composant de lisse haute doit déborder d'au moins 0,60 m sur les éléments de structure de mur adjacents et porter sur au moins deux montants de part et d'autre d'un élément.

La section de cette lisse haute doit être au moins égale à celle des bois de l'ossature constituant les éléments de structure de mur.

Dans le cas des parois ventilées, il est admis une section de la lisse haute inférieure de 15 mm par rapport l'épaisseur des bois de l'ossature constituant les éléments de structure de mur.

La fixation s'effectue par pointes en quinconce espacées de 0,30 m au maximum ou par un autre dispositif équivalent.

### 7.4.1.3 Tolérances de mise en oeuvre sur les parois verticales

Les tolérances sur les parois verticales sont à vérifier avant exécution des revêtements extérieurs et intérieurs (voir partie 2 «CCS» du présent document).

Les limites suivantes sont à appliquer :

#### 7.4.1.3.1 Tolérance de verticalité

Un faux-aplomb inférieur ou égal à 5 mm est admis sur une hauteur d'étage.

### 7.4.1.3.2 Tolérance de raccordement

Le désaffleurement entre éléments de structure de mur adjacents ou superposés de part et d'autre d'un plancher doit être inférieur ou égal à 3 mm.

En outre, certains parements (extérieur ou intérieur) peuvent imposer une tolérance de planéité réduite.

### 7.4.1.3.3 Tolérance de planéité

La planéité mesurée à la règle de 2 m entre deux éléments de structure de mur superposés de part et d'autre d'un plancher ne doit pas révéler une flèche supérieure à 5 mm, sauf si ces éléments sont décalés pour former larmier.

### 7.4.1.3.4 Tolérances dimensionnelles

Les tolérances dimensionnelles des façades du bâtiment, mesurées sur 10 m, sont :

- longueur et largeur :  $\pm 0,01$  m ;
- équerrage :  $\pm 0,01$  m.

## 7.4.2 Réalisation des planchers

Qu'il s'agisse du système «poutre sur poteaux» ou du système «plate-forme», dans leur état final, les parois planchers doivent constituer un ouvrage plan et continu.

#### NOTE 1

La planéité de l'ouvrage terminé est conditionnée en grande partie par celle du solivage.

#### NOTE 2

Il est rappelé que les charges de plancher de comble dépendent de l'affectation des locaux. Elles sont définies dans la norme NF P 06-111-2.

On distingue deux types principaux de parois plancher en bois :

- les parois dont le solivage est constitué par des éléments de bois, bois massif reconstitué, bois massif abouté, LVL ou bois lamellé-collé et qui :
  - ou bien comportent un plafond ;
  - ou bien ont un solivage apparent ;
- les parois dont le solivage est constitué par des éléments porteurs composites et qui comportent ou non un plafond.

#### NOTE 3

Les poutres composites sont de nature très variée ; elles sont généralement constituées de plusieurs éléments connectés, contrecollés ou aboutés liés entre eux par des organes métalliques ou autres, et qui font l'objet d'une procédure d'évaluation concluant favorablement à l'utilisation envisagée (Avis Technique ou Document Technique d'Application <sup>5</sup>).

<sup>5)</sup>

Ou son équivalent dans les conditions indiquées dans l'Avant propos.

### 7.4.2.1 Solivage en bois, bois massif reconstitué, bois massif abouté, LVL ou bois lamellé-collé

#### 7.4.2.1.1 Pose du solivage

L'ouvrage est réalisé en respectant les indications des normes NF DTU 31.1, NF DTU 31.3 ou NF DTU 51.3 et des règles Eurocode 5 (NF EN 1995-1-1) ou CB 71 (NF P 21-701).

Copyright © 2026 FormaV. Tous droits réservés.

Ce document a été élaboré par FormaV® avec le plus grand soin afin d'accompagner chaque apprenant vers la réussite de ses examens. Son contenu (textes, graphiques, méthodologies, tableaux, exercices, concepts, mises en forme) constitue une œuvre protégée par le droit d'auteur.

Toute copie, partage, reproduction, diffusion ou mise à disposition, même partielle, gratuite ou payante, est strictement interdite sans accord préalable et écrit de FormaV®, conformément aux articles L.111-1 et suivants du Code de la propriété intellectuelle. Dans une logique anti-plagiat, FormaV® se réserve le droit de vérifier toute utilisation illicite, y compris sur les plateformes en ligne ou sites tiers.

En utilisant ce document, vous vous engagez à respecter ces règles et à préserver l'intégrité du travail fourni. La consultation de ce document est strictement personnelle.

Merci de respecter le travail accompli afin de permettre la création continue de ressources pédagogiques fiables et accessibles.