



Ce document a été mis en ligne par l'organisme [FormaV](#)®

Toute reproduction, représentation ou diffusion, même partielle, sans autorisation préalable, est strictement interdite.

Pour en savoir plus sur nos formations disponibles, veuillez visiter :

[www.formav.co/explorer](http://www.formav.co/explorer)

**BREVET PROFESSIONNEL CHARPENTIER**  
**EPREUVE C1 : ETUDE MATHEMATIQUE et SCIENTIFIQUE**  
**SESSION 2004**

**Le sujet comporte :**

- 7 pages de sujet numérotées de 2 à 8

**Cette épreuve comporte 4 exercices :**

- **EXERCICE 1 : Trigonométrie. ( 10 points )**
- **EXERCICE 2 : Calculs commerciaux et financiers. ( 10 points )**
- **EXERCICE 3 : Mécanique. ( 10 points )**
- **EXERCICE 4 : Chimie. ( 10 points )**

<b>BREVET PROFESSIONNEL CHARPENTIER</b>		
SESSION 2004	Durée : 2h00	Coefficient 2
SUJET – Epreuve mathématique et scientifique		Page 1/8

**Exercice 1 : Trigonométrie ( 10 points )**

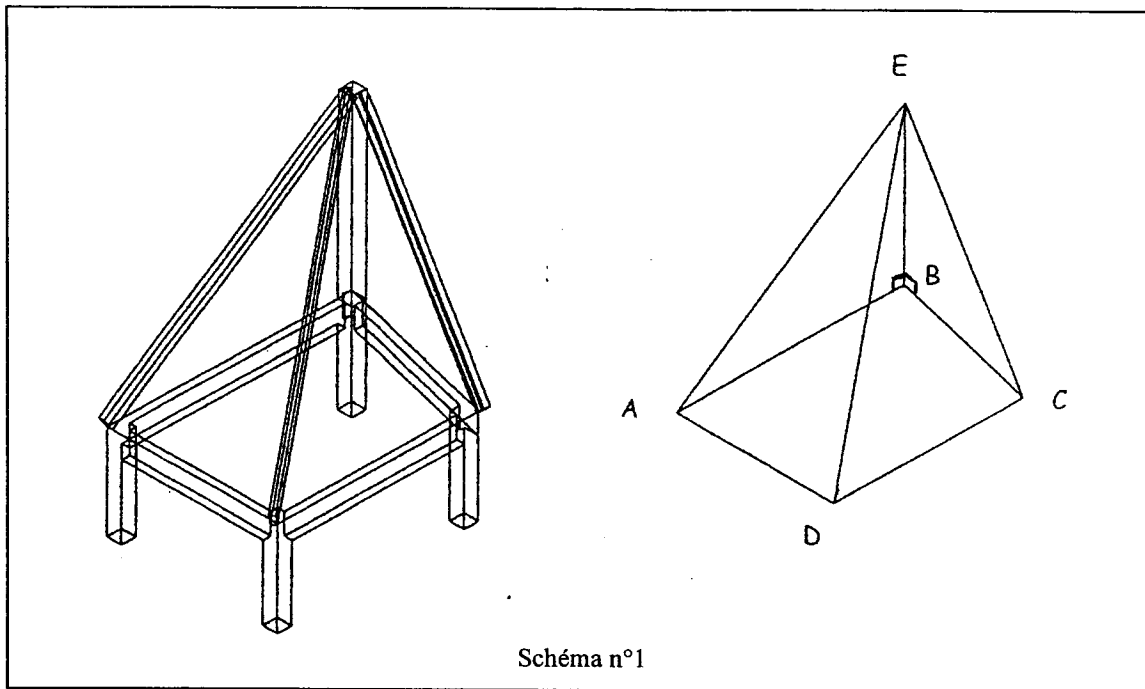


Schéma n°1

Pour la réalisation de la charpente représentée sur le schéma n°1, nous souhaiterions connaître toutes les longueurs et les mesures d'angles de la figure.

**Les longueurs seront en mm (arrondies à l'unité) et les mesures d'angles en degré (arrondies à l'unité).**

1°/ A l'aide du schéma n°2 :

- a) Calculer la longueur BD.
- b) Calculer la mesure de l'angle  $\widehat{ADB}$  puis en déduire celles de  $\widehat{ABD}$  et de  $\widehat{BDC}$ .
- c) Dans le triangle quelconque BDC, calculer la mesure de l'angle  $\widehat{DBC}$  et en déduire celle de  $\widehat{DCB}$ .

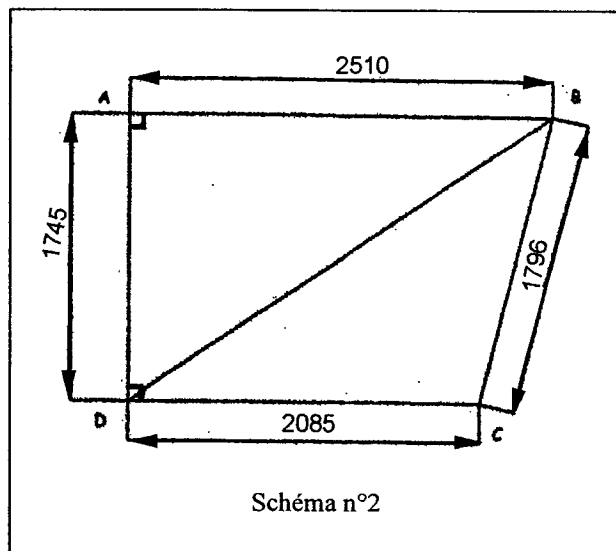


Schéma n°2

On donne  $DC^2 = DB^2 + BC^2 - 2 \times DB \times BC \times \cos \widehat{DBC}$

ou

$$\frac{DC}{\sin \widehat{DBC}} = \frac{BC}{\sin \widehat{BDC}} = \frac{DB}{\sin \widehat{DCB}}$$

BREVET PROFESSIONNEL CHARPENTIER		
SESSION 2004	Durée : 2h00	Coefficient 2
SUJET – Epreuve mathématique et scientifique		Page 2/8

2°/ On se place dans le triangle EDB rectangle en B (schéma n°1).

- a) Sachant que  $EB = 1745$  mm et  $BD = 3057$  mm, déterminer la longueur de l'arêtier ED.
- b) Déterminer en pourcentage la pente de l'arêtier (arrondir le résultat à l'unité).
- c) En déduire la mesure de l'angle  $\widehat{EDB}$ .

3°/ Calculer la longueur EC, puis la longueur EA.

<b>BREVET PROFESSIONNEL CHARPENTIER</b>		
SESSION 2004	Durée : 2h00	Coefficient 2
SUJET – Epreuve mathématique et scientifique		Page 3/8

## FEUILLE REPONSE

<b>BREVET PROFESSIONNEL CHARPENTIER</b>		
SESSION 2004	Durée : 2h00	Coefficient 2
SUJET – Epreuve mathématique et scientifique		Page 4/8

## Exercice 2 : Calculs commerciaux et financiers ( 10 points )

L'entreprise de charpente Longwi doit réaliser la charpente de la maison d'habitation de M. PERRIN afin de permettre l'aménagement des combles. Les pannes seront supportées par des fermes sur blochets.

Pour la réalisation de ce travail, l'entreprise de charpente Longwi a fait une commande auprès de son fournisseur Grosjean.(voir facture ci-dessous).

### FACTURE

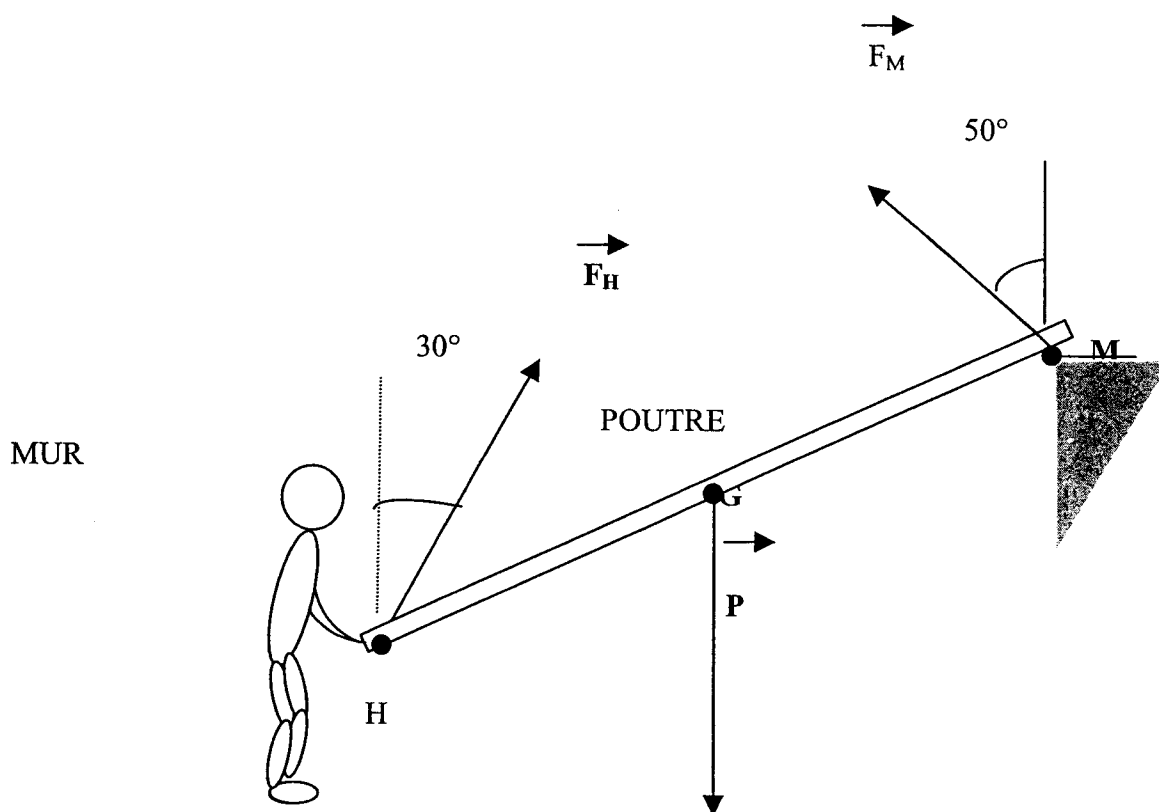
DESIGNATION	UV	QUANTITE en m <sup>3</sup> et en m <sup>2</sup>	PRIX NET	MONTANT H.T.
MADRIERS SAPIN NORD 80.230 NCL 5,10M Préparation : 10, 000 UN	M3	0,938	403,99	378,94
BASTINGS SAPIN NORD 65.165 NCL 5,10M Préparation : 10, 000 UN	M3	.....	403,99	.....
AVIVE SAPIN 40.210 CHOIX 1ER 2EME 4,00M Préparation : 20, 000 UN	M3	.....	602,10	.....
LORRAINE SAPIN 27.305 CHOIX 1ER 2EME 4,00M Préparation : 20, 000 UN	M3	.....	602,17	.....
CONTREPLAQUE OKOUME 10MM 3,10 × 1,53 Préparation : 4, 000 UN	M2	.....	11,07	.....

- 1) Compléter la colonne quantité, correspondant à des calculs de volume et d'aire pour la dernière ligne (arrondir les résultats au centième).
- 2) Connaissant le prix unitaire de chaque produit, compléter la colonne montant hors taxe (H.T.).
- 3) Déterminer le montant total hors taxe (H.T.).
- 4) a) Déterminer le montant de TVA, sachant que le taux de TVA est 19,6 %.  
b) En déduire le montant total taxe comprise.
- 5) Déterminer le coefficient multiplicateur qui permet de calculer le montant total taxe comprise à partir du montant total hors taxe.

BREVET PROFESSIONNEL CHARPENTIER		
SESSION 2004	Durée : 2h00	Coefficient 2
SUJET – Epreuve mathématique et scientifique		Page 5/8

### Exercice 3: Mécanique ( 10 points )

Mr Papin doit porter l'extrémité d'une poutre de bois dont le poids est 700 N dans la position représentée dans le schéma ci-dessous. Le but de l'exercice est de déterminer la valeur de la force que Mr Papin doit exercer pour maintenir la poutre en équilibre. (les forces ne sont pas représentées à l'échelle).



Soit  $\vec{P}$  le poids de la poutre,  $\vec{F}_M$  la force exercée par le mur sur la poutre et  $\vec{F}_H$  la force exercée par Mr Papin sur la poutre au point H.

BREVET PROFESSIONNEL CHARPENTIER		
SESSION 2004	Durée : 2h00	Coefficient 2
SUJET – Epreuve mathématique et scientifique		Page 6/8

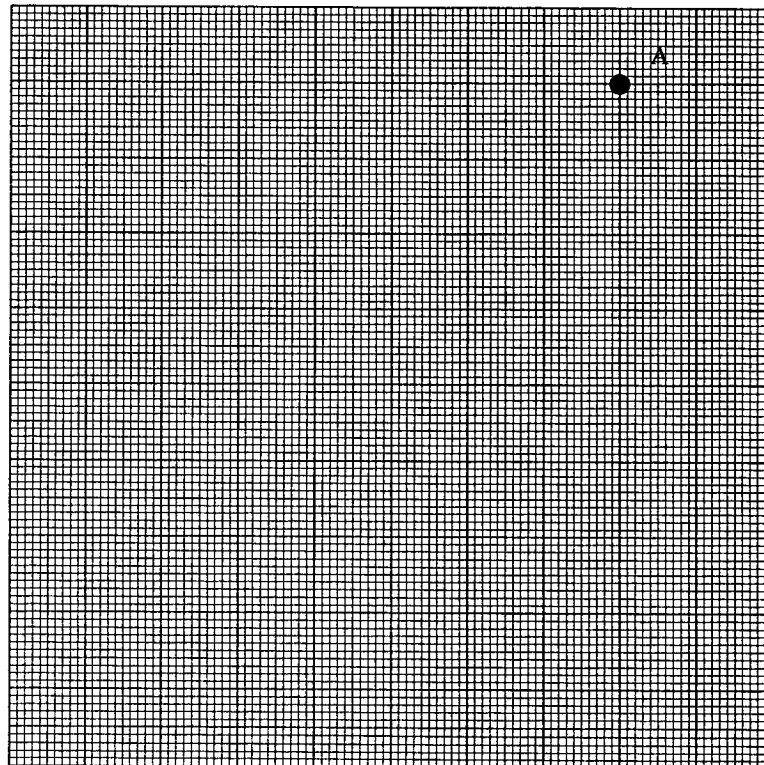
1°) Compléter le tableau des caractéristiques ci-dessous avec les indications que vous connaissez:

	Notation	Point d'application	Direction	Sens	Valeur de la force (N)
Poids					
Force exercée par le mur					
Force exercée par Mr Papin	$\vec{F}_H$				

2°) Rappeler les conditions pour qu'un solide soumis à trois forces coplanaires non parallèles soit en équilibre.

Vérifier sur le schéma si la première de ces conditions est respectée

3°) Ci-dessous, représenter le poids  $\vec{P}$  à partir du point A. (1 cm pour 100N)  
 Construire le dynamique des forces et déterminer la valeur de la force  $\vec{F}_H$  que doit exercer Mr Papin pour maintenir la poutre en équilibre. Déterminer la valeur de  $\vec{F}_M$ . Reporter les résultats dans le tableau



#### **Exercice 4 : Chimie ( 10 points)**

La formule chimique du butane indique qu'il est composé de carbone et d'hydrogène, d'où son nom d'hydrocarbure.

La combustion du gaz butane  $C_4H_{10}$  consomme le dioxygène de l'air. Lorsque cette combustion est complète, il se crée du dioxyde de carbone et de l'eau.

- 1) Quels sont les réactifs et les produits ?
  
- 2) Ecrire l'équation de la réaction et l'équilibrer.
  
- 3) Pour la combustion de 130 L de butane  $C_4H_{10}$ , calculer :
  - a) Le volume de dioxygène nécessaire.
  
  - b) Le volume de dioxyde de carbone dégagé.
  
  - c) La masse d'eau formée.

**Données :**

- .  $M(H) = 1 \text{ g/mol}$
- .  $M(C) = 12 \text{ g/mol}$
- .  $M(O) = 16 \text{ g/mol}$

. Dans les conditions de la combustion le volume molaire des gaz est égal à 24L/mol.

<b>BREVET PROFESSIONNEL CHARPENTIER</b>		
SESSION 2004	Durée : 2h00	Coefficient 2
SUJET – Epreuve mathématique et scientifique		Page 8/8

Copyright © 2026 FormaV. Tous droits réservés.

Ce document a été élaboré par FormaV® avec le plus grand soin afin d'accompagner chaque apprenant vers la réussite de ses examens. Son contenu (textes, graphiques, méthodologies, tableaux, exercices, concepts, mises en forme) constitue une œuvre protégée par le droit d'auteur.

Toute copie, partage, reproduction, diffusion ou mise à disposition, même partielle, gratuite ou payante, est strictement interdite sans accord préalable et écrit de FormaV®, conformément aux articles L.111-1 et suivants du Code de la propriété intellectuelle. Dans une logique anti-plagiat, FormaV® se réserve le droit de vérifier toute utilisation illicite, y compris sur les plateformes en ligne ou sites tiers.

En utilisant ce document, vous vous engagez à respecter ces règles et à préserver l'intégrité du travail fourni. La consultation de ce document est strictement personnelle.

Merci de respecter le travail accompli afin de permettre la création continue de ressources pédagogiques fiables et accessibles.