



Ce document a été mis en ligne par l'organisme [FormaV](#)®

Toute reproduction, représentation ou diffusion, même partielle, sans autorisation préalable, est strictement interdite.

Pour en savoir plus sur nos formations disponibles, veuillez visiter :

www.formav.co/explorer

DANS CE CADRE	Académie :	Session :	Modèle E.N.
	Examen :	Série :	
	Spécialité/option :	Repère de l'épreuve :	
	Epreuve/sous épreuve :		
	NOM		
	(en majuscule, suivi s'il y a lieu, du nom d'épouse)	n° du candidat	<input type="text"/>
	Prénoms :		
Né(e) le	(le numéro est celui qui figure sur la convocation ou liste d'appel)		
NE RIEN ÉCRIRE	-----		
	<input type="text" value="Note :"/>	/20	Appréciation du correcteur (uniquement s'il s'agit d'un examen).

BREVET PROFESSIONNEL CHARPENTIER

ÉPREUVE C1 : ÉTUDE MATHÉMATIQUE ET SCIENTIFIQUE

Le candidat répond sur le sujet. Les calculatrices sont autorisées.

Le sujet comporte 10 pages.

BREVET PROFESSIONNEL CHARPENTIER – SUJET I		
Session 2017	Durée : 2 heures	Coefficient : 2
Épreuve : Étude mathématique et scientifique		Page 1 sur 10

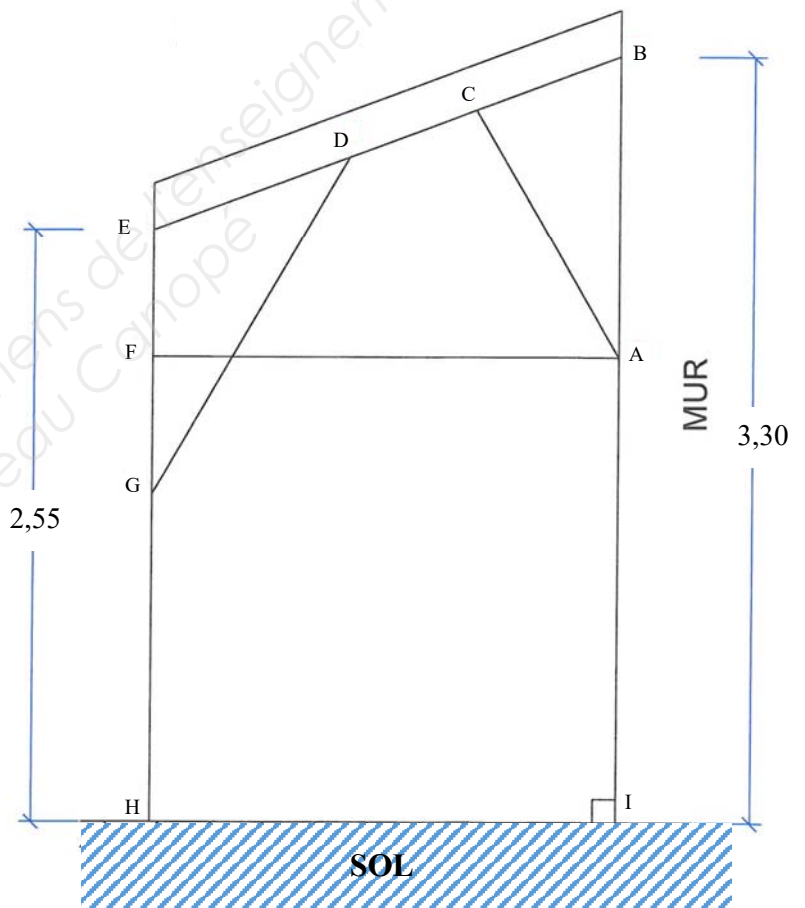
NE RIEN ÉCRIRE DANS CE CADRE

MATHÉMATIQUES

Exercice 1 : Géométrie (11 points)

Un formulaire se trouve à la fin de l'exercice.

Dans cet exercice, on s'intéresse à la charpente de l'abri ci-dessous.



La figure ci-contre est une vue de côté de cette charpente.
Sur cette figure, les proportions ne sont pas respectées.

Données :

- IAFH est un rectangle.
- $AI = 2 \text{ m}$; $GF = 0,58 \text{ m}$; $DG = 1,65 \text{ m}$; $EB = 2,14 \text{ m}$; $BI = 3,3 \text{ m}$; $EH = 2,55 \text{ m}$.
- $\widehat{EGD} = 30^\circ$; $\widehat{CAB} = 30^\circ$; $\widehat{ABC} = 70^\circ$.

BREVET PROFESSIONNEL CHARPENTIER – SUJET I

Session 2017

Durée : 2 heures

Coefficient : 2

Épreuve : Étude mathématique et scientifique

Page 2 sur 10

NE RIEN ÉCRIRE DANS CE CADRE

Toutes les longueurs seront calculées en mètres et arrondies au centimètre.

1. Dans le triangle quelconque ABC :

1.1. Calculer la longueur AC.

1.2. Calculer la longueur BC.

2. Calculer la longueur EF.

3. En déduire la longueur EG.

4. Dans le triangle quelconque EDG, calculer la longueur ED.

5. Calculer la longueur DC.

BREVET PROFESSIONNEL CHARPENTIER – SUJET I

Session 2017

Durée : 2 heures

Coefficient : 2

Épreuve : Étude mathématique et scientifique

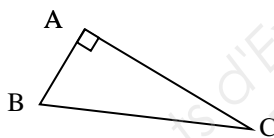
Page 3 sur 10

NE RIEN ÉCRIRE DANS CE CADRE

6. Calculer la pente p du toit de cet abri. Exprimer le résultat sous la forme $n \%$, où n est un nombre entier.

Formulaire

Théorème de Pythagore et relations trigonométriques dans un triangle rectangle

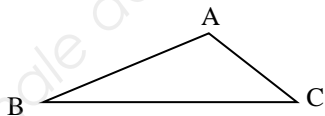


$$BC^2 = AB^2 + AC^2$$

$$\sin \hat{B} = \frac{AC}{BC}; \quad \cos \hat{B} = \frac{AB}{BC}; \quad \tan \hat{B} = \frac{AC}{AB}$$

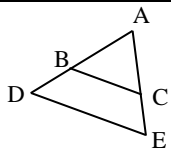
Relations trigonométriques dans un triangle quelconque

$$BC^2 = AB^2 + AC^2 - 2 \times AB \times AC \times \cos \hat{A}$$



$$\frac{BC}{\sin \hat{A}} = \frac{AB}{\sin \hat{C}} = \frac{AC}{\sin \hat{B}}$$

Propriété de Thalès



$$\frac{AB}{AD} = \frac{AC}{AE} = \frac{BC}{DE}$$

NE RIEN ÉCRIRE DANS CE CADRE

Exercice 2 : Fonctions (9 points)

Pour réaliser cet abri, un particulier envisage de louer une caisse à outils et un compresseur. Deux tarifs de location à la journée lui sont proposés :

- Tarif 1 : 70 € par jour,
- Tarif 2 : 50 € par jour auxquels s'ajoute un dépôt de 70 € non restitué en fin de location.

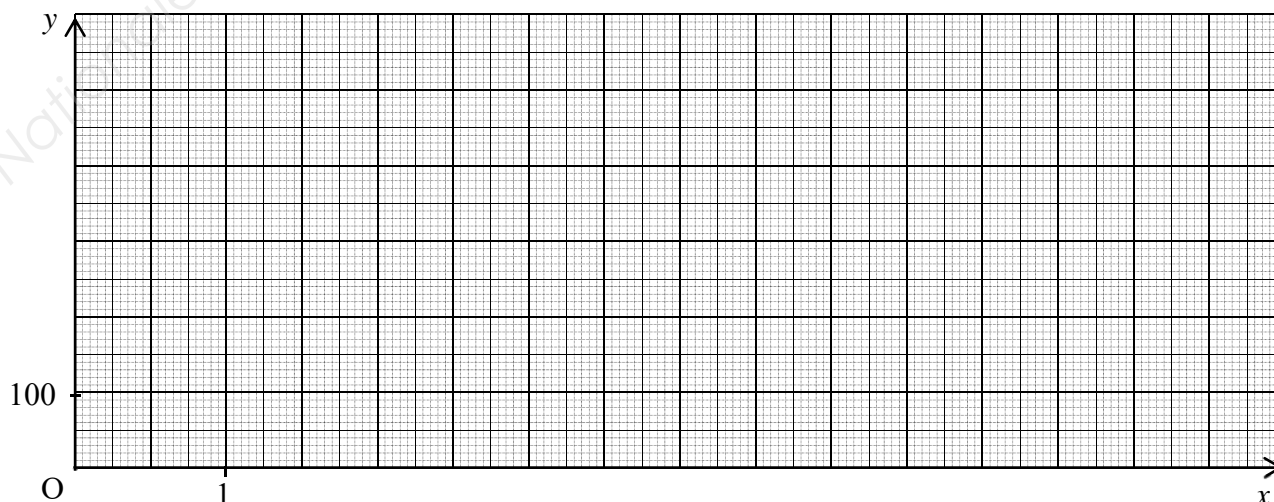
On note n le nombre de jours de location, P_1 le prix à payer, en euros, avec le tarif 1 et P_2 celui à payer, en euros, avec le tarif 2.

1. Calculer P_1 et P_2 lorsque $n = 2$ puis lorsque $n = 5$.
2. Exprimer les prix à payer P_1 et P_2 en fonction du nombre n de jours de location.
3. On considère les fonctions f et g définies sur l'intervalle $[0, 8]$ par $f(x) = 70x$ et $g(x) = 50x + 70$.
 - 3.1. Compléter, ci-dessous, les tableaux de valeurs de la fonction f et de la fonction g .

x	2	5
$f(x)$		

x	2	5
$g(x)$		

- 3.2. Représenter graphiquement, ci-dessous, la fonction f et la fonction g .



BREVET PROFESSIONNEL CHARPENTIER – SUJET I

Session 2017

Durée : 2 heures

Coefficient : 2

Épreuve : Étude mathématique et scientifique

Page 5 sur 10

NE RIEN ÉCRIRE DANS CE CADRE

4. Déterminer graphiquement les coordonnées du point d'intersection A des représentations graphiques des fonctions f et g . Laisser apparents les traits utiles à la lecture.
5. Résoudre l'équation $70x = 50x + 70$.
6. Que représente la solution de cette équation ?
7. On admet que la fonction f et la fonction g permettent de calculer respectivement le prix à payer, en euros, avec le tarif 1 et celui à payer avec le tarif 2 pour x jours de location. Déterminer graphiquement le nombre de jours de location à partir duquel le tarif 2 est plus avantageux que le tarif 1. Justifier la réponse.

BREVET PROFESSIONNEL CHARPENTIER – SUJET I

Session 2017

Durée : 2 heures

Coefficient : 2

Épreuve : Étude mathématique et scientifique

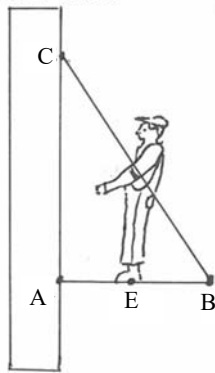
Page 6 sur 10

NE RIEN ÉCRIRE DANS CE CADRE

SCIENCES PHYSIQUES ET CHIMIQUES

Exercice 3 : Mécanique (9 points)

Le schéma ci-dessous représente une partie d'un échafaudage sur lequel une personne effectue la construction de l'abri.



La masse de la personne est 85 kg.

On considère que la partie AB de l'échafaudage, dont on néglige la masse, est en équilibre sous l'action de trois forces :

- la force \vec{F}_1 exercée au point E par la personne,
- la force \vec{F}_2 exercée au point B par le câble CB,
- la force \vec{F}_3 exercée au point A par le mur.

1. Calculer la valeur P du poids de la personne. On rappelle que $P = m \times g$ (prendre $g = 10 \text{ N/kg}$).
2. Compléter, ci-dessous, le tableau des caractéristiques des forces.

force	point d'application	direction	sens	valeur (N)
\vec{F}_1		verticale		
\vec{F}_2		45° avec l'horizontale		X
\vec{F}_3		45° avec l'horizontale		X

BREVET PROFESSIONNEL CHARPENTIER – SUJET I

Session 2017

Durée : 2 heures

Coefficient : 2

Épreuve : Étude mathématique et scientifique

Page 7 sur 10

NE RIEN ÉCRIRE DANS CE CADRE

3. Construire le dynamique des forces. Prendre comme unité graphique 1 cm pour 100 N.
(verticale)



4. En déduire graphiquement les valeurs des forces \vec{F}_2 et \vec{F}_3 .

Exercice 4 : Chimie (4 points)

Des données se trouvent à la fin de l'exercice.

En construisant cet abri, la personne se blesse légèrement. Pour se soigner, elle utilise une solution aux propriétés antiseptiques : l'éosine. Cette solution se prépare en dissolvant de l'éosine de formule brute $C_{20}H_6O_5Br_4Na_2$ dans de l'eau distillée.

1. Calculer, en g/mol, la masse molaire moléculaire M de l'éosine.

BREVET PROFESSIONNEL CHARPENTIER – SUJET I		
Session 2017	Durée : 2 heures	Coefficient : 2
Épreuve : Étude mathématique et scientifique		Page 8 sur 10

NE RIEN ÉCRIRE DANS CE CADRE

- La concentration C de la solution utilisée par la personne est 0,029 mol/L.
Calculer la masse m d'éosine à dissoudre dans de l'eau distillée pour fabriquer 250 mL de cette solution. Arrondir le résultat au gramme.
- Calculer, en g/L, la concentration massique C_m de cette solution.

Données :

$$M(\text{C}) = 12 \text{ g/mol} \quad M(\text{O}) = 16 \text{ g/mol} \quad M(\text{H}) = 1 \text{ g/mol} \quad M(\text{Br}) = 80 \text{ g/mol} \quad M(\text{Na}) = 23 \text{ g/mol}.$$

Exercice 5 : Électricité (7 points)

Un formulaire se trouve à la fin de l'exercice.

Pour éclairer cet abri, on utilise une lampe qui porte les informations suivantes : 230 V ; 100 W.

- Compléter le tableau ci-dessous :

	Nom de la grandeur physique	Nom de l'unité
230 V		
100 W		

- Nommer l'appareil permettant de mesurer la tension électrique.
- Indiquer le mode de branchement de cet appareil.

BREVET PROFESSIONNEL CHARPENTIER – SUJET I		
Session 2017	Durée : 2 heures	Coefficient : 2
Épreuve : Étude mathématique et scientifique		Page 9 sur 10

NE RIEN ÉCRIRE DANS CE CADRE

4. Parmi les calibres suivants, entourer celui à utiliser pour mesurer la tension aux bornes de la lampe.

200 mV 2 V 20 V 200 V 500 V

5. Calculer l'intensité I du courant électrique traversant la lampe, lorsqu'elle éclaire. Arrondir le résultat au centième d'ampère.
6. La lampe fonctionne durant 2 h 45 min. Calculer, en wattheures, l'énergie électrique E consommée.
7. Calculer le coût C d'utilisation correspondant sachant que le prix du kWh est 0,14 €. Arrondir le résultat au centime.

Formulaire

$$P = U \times I \quad E = P \times t$$

BREVET PROFESSIONNEL CHARPENTIER – SUJET I		
Session 2017	Durée : 2 heures	Coefficient : 2
Épreuve : Étude mathématique et scientifique		Page 10 sur 10

Copyright © 2026 FormaV. Tous droits réservés.

Ce document a été élaboré par FormaV® avec le plus grand soin afin d'accompagner chaque apprenant vers la réussite de ses examens. Son contenu (textes, graphiques, méthodologies, tableaux, exercices, concepts, mises en forme) constitue une œuvre protégée par le droit d'auteur.

Toute copie, partage, reproduction, diffusion ou mise à disposition, même partielle, gratuite ou payante, est strictement interdite sans accord préalable et écrit de FormaV®, conformément aux articles L.111-1 et suivants du Code de la propriété intellectuelle. Dans une logique anti-plagiat, FormaV® se réserve le droit de vérifier toute utilisation illicite, y compris sur les plateformes en ligne ou sites tiers.

En utilisant ce document, vous vous engagez à respecter ces règles et à préserver l'intégrité du travail fourni. La consultation de ce document est strictement personnelle.

Merci de respecter le travail accompli afin de permettre la création continue de ressources pédagogiques fiables et accessibles.