



Ce document a été mis en ligne par l'organisme [FormaV](#)®

Toute reproduction, représentation ou diffusion, même partielle, sans autorisation préalable, est strictement interdite.

Pour en savoir plus sur nos formations disponibles, veuillez visiter :

www.formav.co/explorer

HYGIENE PREVENTION SECOURISME

Le sujet sert de support à l'interrogation orale d'une durée maximale de 30 minutes. Le jury, au cours de l'exposé, pose des questions destinées à s'assurer des connaissances du candidat et à approfondir certains points traités dans le sujet.

Le temps de préparation de 30 minutes permet au candidat de composer s'il le désire sur une feuille de brouillon. Le sujet ne doit pas faire l'objet d'annotations.

Les candidats titulaires d'un certificat de secouriste du travail ou PSC1 sont dispensés des questions soulignées et se voient attribuer d'office les points consacrés à ces questions.

PREVENTION : /5,25pts	
Question 1	/1
Question 2-1	/0,5
Question 2-2	/1
Question 2-3	/1
Question 2-4-1	/1
Question 2-4-2	/0,75

BIOLOGIE : /6,75pts	
Question 1	/1,25
Question 2	/0,25
Question 3	/1
Question 4	/0,25
Question 5	/1
Question 6	/1,5
Question 7	/1
Question 8	/0,5

SECOURISME : /6pts	
Question 1	/1
Question 2	/4
Question 3	/1

Exposé Oral + Attitude : /2pt	/2
-------------------------------	----

Total	/20 pts
-------	---------

BP menuisier - charpentier	2013
Épreuve orale Hygiène Prévention Secourisme – Durée : 1h	1/8

Situation 1

Le façonnage, l'assemblage et la finition de divers ouvrages en bois, expose Louis, menuisier agencier à des risques professionnels importants de plusieurs natures.

La manutention manuelle de charges lourdes répétées (planche, panneaux de bois...) et les contraintes posturales impliquant de nombreuses torsions, rotations du buste ou flexions sont à l'origine de fréquents troubles musculo-squelettiques avec principalement des souffrances rachidiennes (lombalgies et dorsalgies).

En fin de journée suite un effort excessif et à un mouvement brutal lors d'une manutention de charges lourdes, Louis ressent une vive douleur au bas du dos, qui l'empêche de continuer son travail.

Son médecin a diagnostiqué un lumbago et lui prescrit un arrêt de travail de 10 jours.

PREVENTION

1 Louis est victime d'un accident du travail en raison de la manutention de charges lourdes. Ce risque lié à l'activité physique est prépondérant dans le secteur de la menuiserie.

Doc 1

Les lombalgies en chiffres

Source : www.inrs.fr/dossiers/lombalgie.html

- Près de 4 personnes sur 5 souffrent un jour de lombalgie
 - La lombalgie est la première cause de handicap au travail avant 45 ans
 - Les chutes de plain-pied sont responsables d'un quart des lumbagos reconnus comme accidents du travail.
 - 30 millions de journées de travail seraient perdues chaque année en France à cause des lombalgies
- Les coûts indirects, essentiellement à la charge de l'entreprise, sont 10 fois supérieurs aux coûts directs.

1-1 Définir une lombalgie. / 0,5 pt

.....
.....
.....

1-2 Indiquer deux facteurs responsables des lombalgies. (0,5 x 2) /1pt

-
-

1-3 Relever deux causes expliquant que la prise en charge des lombalgies est une priorité en entreprise. (0,5x2) /1pt

-
-

BP menuisier - charpentier	2013
Épreuve orale Hygiène Prévention Secourisme – Durée : 1h	2/8

1-4 Les chutes de plain-pied sont responsables d'un quart des lombagos reconnus comme accidents du travail.

Doc 2 Définition de l'accident du travail

« Est considéré comme accident du travail, quelle qu'en soit la cause, l'accident survenu par le fait ou à l'occasion du travail, à toute personne salariée ou travaillant à quelque titre ou en quelque lieu que ce soit, pour un ou plusieurs employeurs ou chefs d'entreprise. »
 Suite à des jugements de tribunaux, trois conditions complètent les règles légales :

- une action soudaine a provoqué une ou plusieurs lésions.
- l'accident est intervenu sur le temps et sur le lieu de travail.
- Un rapport de cause à effet existe entre l'accident et les lésions.

- 1-4-1 Énoncer quatre critères qui ont permis la reconnaissance de l'accident du travail de Louis. (0,25x4)/1pt

-
-
-
-

- 1-4-2 Préciser les démarches à effectuer par Louis et son employeur pour la déclaration de l'accident du travail. (0,25x3) /0,75pt

Démarche effectuée par le salarié	Démarches effectuées par l'employeur
-	-

2 Identifier deux autres risques professionnels présents dans l'activité de menuiserie et citer pour chaque risque un exemple. (0,25 x 4)/1pt

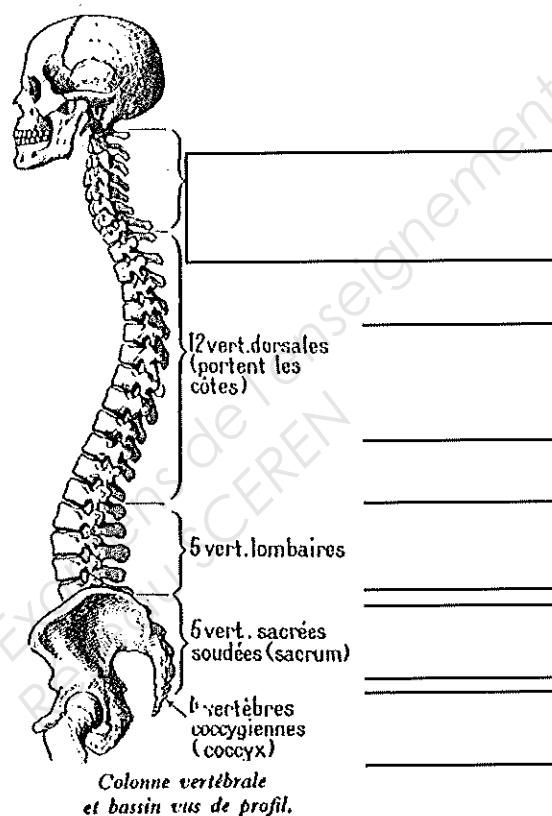
Risques	Risque	Risque
Exemples		

BP menuisier - charpentier	2013
Épreuve orale Hygiène Prévention Secourisme – Durée : 1h	3/8

BIOLOGIE

Que s'est-il passé au niveau du dos de Louis pour qu'il ressente une vive douleur ?

1 Nommer et situer les vertèbres sur le schéma de la colonne vertébrale. (0,25X5) /1,25 pt
Doc 3 La colonne vertébrale



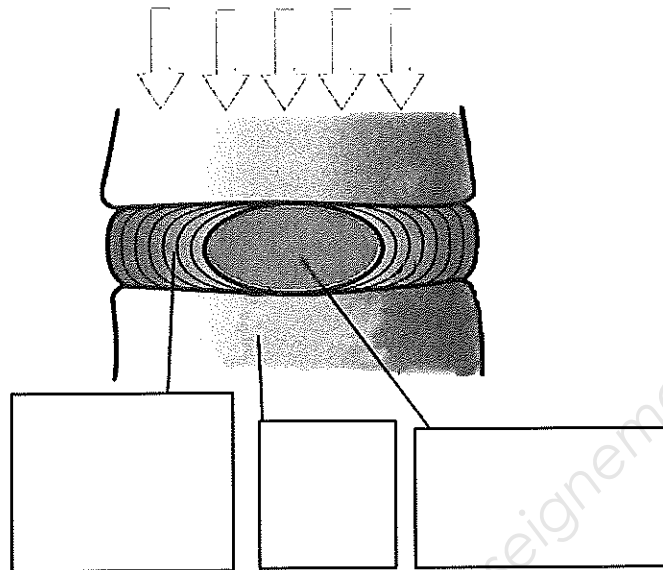
2 Entourer la région de la colonne vertébrale atteinte lors de l'accident de travail de Louis. /0,25 pt

BP menuisier - charpentier	2013
Épreuve orale Hygiène Prévention Secourisme – Durée : 1h	4/8

3 Donner un titre au schéma ci-dessous puis le légender. (0,75x4) /1pt

Source : BienDansSonDos.fr

Titre Doc 4 :



4/6

4 Indiquer un rôle du disque intervertébral. /0,25 pt

5 Nommer et décrire la lésion du disque intervertébral liée à l'accident de Louis. (0,5 + 0,5) /1pt

-

6 Citer, pour chaque niveau de prévention, une mesure à mettre en œuvre pour prévenir le risque lié à la manutention manuelle. /1,5 pt

Prévention intrinsèque Suppression ou réduction du risque	Protection collective Protection individuelle	Formation Information

BP menuisier - charpentier	2013
Épreuve orale Hygiène Prévention Secourisme – Durée : 1h	5/8

7 Citer une mesure de prévention pour chacun des risques présentés dans la question 2 de la partie PREVENTION. **0,5x2/1pt**

Risques	Prévention :
Risques	Prévention :

8 Nommer le document dans lequel sont répertoriés les risques professionnels de l'entreprise et les moyens mis en place pour réduire ou supprimer ces risques. **/0,5 pt**

-

BP menuisier - charpentier	2013
Épreuve orale Hygiène Prévention Secourisme – Durée : 1h	6/8

SECOURISME

Situation 2

Des risques sérieux sont liés à l'utilisation de machines à bois fixes ou portatives qui sont des machines coupantes et tranchantes.

Lors d'une activité de finition, Arthur le collègue de Louis s'est entaillé le bras droit avec une scie circulaire manuelle. Il crie car il saigne abondamment. Il n'y a pas d'objet dans la plaie. Sa plaie n'est pas très étendue.

Un sauveteur secouriste du travail se trouve sur les lieux de l'accident et pratique sur Arthur les gestes de secours.

1 Nommer les quatre actions que le secouriste devra mettre en œuvre. / 1pt

-

2 Détailler les quatre actions de secours mises en œuvre par le SST pour l'accident d'Arthur. /4pts

BP menuisier - charpentier	2013
Épreuve orale Hygiène Prévention Secourisme – Durée : 1h	7/8

3 Nommer la vaccination obligatoire visant à prévenir l'infection bactérienne grave consécutive à une plaie. /1pt

-

Base Nationale des Sujets d'Examens de l'enseignement professionnel
Réseau SCEREN

BP menuisier - charpentier	2013
Épreuve orale Hygiène Prévention Secourisme – Durée : 1h	8/8

Copyright © 2026 FormaV. Tous droits réservés.

Ce document a été élaboré par FormaV® avec le plus grand soin afin d'accompagner chaque apprenant vers la réussite de ses examens. Son contenu (textes, graphiques, méthodologies, tableaux, exercices, concepts, mises en forme) constitue une œuvre protégée par le droit d'auteur.

Toute copie, partage, reproduction, diffusion ou mise à disposition, même partielle, gratuite ou payante, est strictement interdite sans accord préalable et écrit de FormaV®, conformément aux articles L.111-1 et suivants du Code de la propriété intellectuelle. Dans une logique anti-plagiat, FormaV® se réserve le droit de vérifier toute utilisation illicite, y compris sur les plateformes en ligne ou sites tiers.

En utilisant ce document, vous vous engagez à respecter ces règles et à préserver l'intégrité du travail fourni. La consultation de ce document est strictement personnelle.

Merci de respecter le travail accompli afin de permettre la création continue de ressources pédagogiques fiables et accessibles.